

Nr	Utförande	PN	Medium	Storlek/DN			
				1"	1 1/4"	1 1/2"	2"
3120	Med invändigt gängat utlopp	16	För kallt vatten Andra medium mot förfrågan.	●	●	●	●
3128	Med invändigt gängat utlopp och automatisk dränering *	16	För kallt vatten Andra medium mot förfrågan.	●		●	
3130	Med instickskoppling för PE-rör	16	För kallt vatten Andra medium mot förfrågan.	●	●	●	●

*se andra sidan

Nr 3130 kan anslutas till PVC-rör med en klämring i carborundum mot pristillägg.

För vertikal montering på anborningsbyglar



Konstruktionsfördelar

Dubbel O-ringstättning vid spindel.

Stabil konstruktion med goda egenskaper
beträffande flödeskaraktäristikInsexskruvar helt korrosionsskyddade då de är försänkta,
täckta med skyddsmassa och passerar genom
plantätningen.

Rostfri spindel.

Kägla med påvulkaniserat elastomer, passande
för dricksvatten

Gängad anslutning för garnityr.

Epoxibehandlad.

Material:**Ventilhus och överdel:**av segjärn EN-GJS-400-18 enligt
EN 1563 (GGG 400-DIN 1693), epoxibehandlad**Kägla:** av CuZn39Pb3 (Ms58)**Kägeltätning:** av elastomer, passande för
dricksvatten**Spindel:** rostfritt stål 1.4021 (X20 Cr13)**O-ringar:** av elastomer**Tätningssystem:**Kontakten mellan kägla och ventilhus är friktionsfri,
därför ingen skavning eller slitage på tätningen.

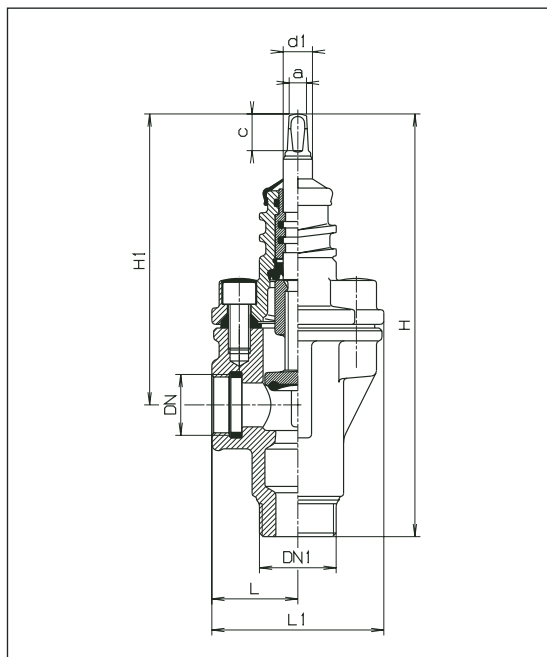
Servisventil

Passande ventilratt: Nr 7800

Passande betäckning: Belos flytande servisventils-
betäckning. (rund alt. fyrkantsram)

Passande garnityr:

Fasta: Nr 9110
Teleskopiska: Nr 8001, 8002, 8003,
9600, 9610, 9601.
Rostfria: Nr 8011, 9605, 9615

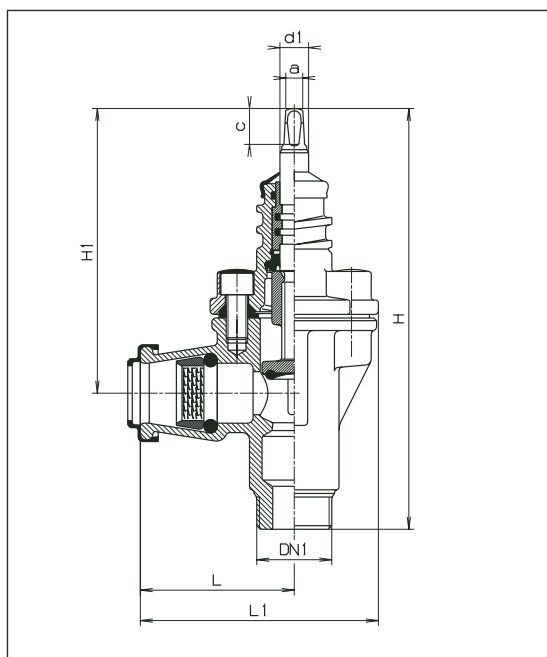


Nr 3120 Servisventil med invändigt gängat utlopp

Nr 3128 Servisventil med invändigt gängat utlopp och automatisk dränering (ej visad)

* EJ passande för placering med dräneringshål under grundvattenytan.

DN	DN 1	Ventil						Spindel			Vikt kg
		L	L1	H Nr. 3120	H Nr 3128	H1 Nr 3120	H1 Nr 3128	a	c	d1	
1"	1 1/4"	47	93	227	242	159	170	10,3	20	16	2,20
1 1/4"	2"	55	108	271		191		10,3	20	16	3,60
1 1/2"	2"	56	109	280	292	193	205	10,3	20	16	3,90
2"	2"	60	113	289		196		10,3	20	16	4,40



Nr 3130 Servisventil med instickskoppling för PE-rör

DN	Rör Ø mm	DN 1	Ventil					Spindel			Vikt kg
			t	L	L1	H	H1	a	c	d1	
1"	32	1 1/4"	63	86	132	231	159	10,3	20	16	2,50
1 1/4"	40	2"	77	106	159	273	191	10,3	20	16	4,00
1 1/2"	50	2"	91	120	173	283	193	10,3	20	16	4,40
2"	63	2"	103	135	188	289	196	10,3	20	16	5,50