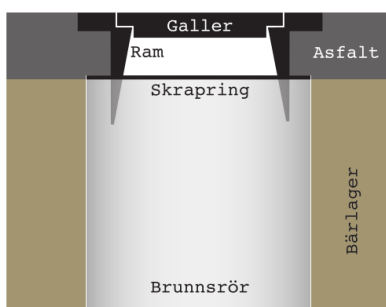
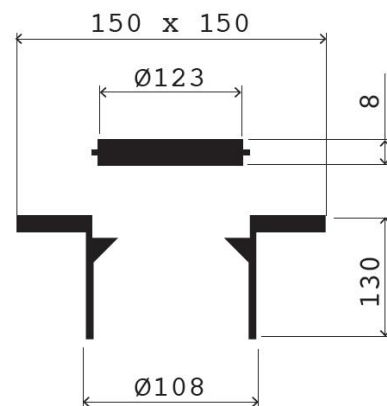


NordicCover 110 Tät Flytande/Variabel betäckning

RSK:	7030697	Antal/pall:	50st
Material:	ISO 1083/JS/500-7	Vikt per styck:	4kg
Standard:	EN124	Belastningsklass:	B125
Justeringsmån:	H _{min} =37mm, H _{max} =125mm		

Beskrivning:

Komplett flytande betäckning i segjärn, avsedd för 110mm muff. Lämplig för t.ex. bevattningsanslutning eller som spolbetäckning för dräneringslang. Tätt lock med gångjärn.



VARIABLA / FLYTANDE betäckningar

Brunnen bör byggas så att man kan nyttja betäckningens justeringsmån både uppåt och neråt. Variabla betäckningar ska "flyta/hänga" i min. 100mm asfalt. Betäckningen ska vältas i den varma asfalten och packas väl. Asfalten ska ha full kontakt runtom hela betäckningens ram. Vid färdig installation ska betäckningen "ligga" i samma nivå som övrig befintlig väg.

Tips/Råd

Vid installation av "Variabla/Flytande" betäckningar ska skrapringar användas. Skrapringar förhindrar att grus/sten trängs ner i brunnen under anläggningstiden. Under anläggningstiden får inga fordon köra över betäckningen om inte betäckningen har fullgod packning under ramens bärläns. Flänsen är inte konstruerad att tåla sådan belastning om inte fullgod packning underliggjer.

För ökad livslängd på lock/ramar

Säkerställ att inget grus/sten ligger mellan lock och ram. Grus/sten skadar betäckningen och kan få locket att börja "vicka" i ramen, vilket skapar oljud när betäckningen trafikeras. Eventuella gummitätningar/dämpningar på lock kontrolleras så att dessa är hela och rena och kan därefter smörjas med glidmedel/fett för lättare installation i ram.

För mer utförlig information hänvisar vi till Anläggnings AMA.