

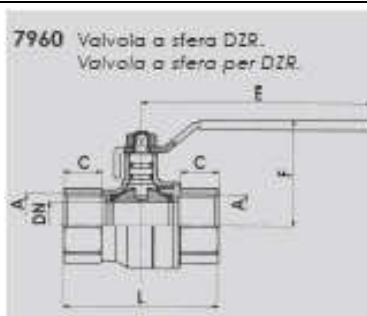
VALVEX

ARMATURIMPORT AB

Ventilspecifikation

Kulventil CR

Användningsområde	Kulventil avsedd för tappvatten. Invändigt gängade. Fullt genomlopp.
Material	Kropp, spindel och kula i avzinkningshärdig mässing, CW602N UNI-EN. Kultätning i PTFE. Spindeltätning i NBR o-ringar.
Temp. Område	0- +120°C
Tryckklass	40-30 Bar se tabell
Montering	Gänganslutning



A			1/2"	3/4"	1"	1.1/4"	1.1/2"	2"
R	12	15	18	22	28	35	42	-
DN	11	14	15	20	25	32	40	50
C	-	-	15	16,3	19,1	21,4	21,4	25,7
E	92	92	92	92	120	120	150	150
F	41	41	41	46	55,5	63	80	88
L	-	-	58,8	67,5	80	96	106	130
N	75	77	95	100	105	114	122	-
PN	40	40	40	40	40	30	30	30

