

ABS PIRANHA DRÄNKBAR SKÄRANDE PUMP 08 TILL 110

CE

DIN/EN 12050-1

ABS dränkbara pumpar för problemfri pumpning av avlopp med fekalieinnehåll i rörledningar från 1¼" (DN 32).

Tillämpning

Piranha dränkbara pumpar har konstruerats för effektiv och ekonomisk dränering av privata, kommunala och företagsägda områden via tryckledningar med liten diameter.

- För bortpumpning av avlopp från bostäder i områden där det skulle bli för dyrt att dra fram ett konventionellt avlopp, där marken är mycket kuperad eller där det endast är möjligt att dra rör med liten diameter.
- För bortpumpning av avlopp från rastplatser och kommunala byggnader samt för renovering av byggnader eller stadsdelar.
- Kan användas i slakterier, livsmedelsfabriker, pappersfabriker, inom lantbruket och andra liknande områden.
- Piranha 08 och 09 har konstruerats särskilt för användning i privata hem.

Pumpade medier

Fekalier och starkt förorenat avlopp, maximal medietemperatur: Kontinuerlig drift = 40 °C, eller om enheten är översvämmad tillåts tillfälligt 60 °C (max. 5 minuter).

Konstruktion

Den vattentäta, inkapslade, översvämningssäkra motorn och pumpen bildar en kompakt och robust enhet.

Motor

3-fas 400 V 3 eller 1-fas 220-240 V, 50 Hz, 2-polig (2 900 r/min) eller 4-polig (1 450 r/min), isolationsklass F, skyddstyp IP 68, kylning via väldimensionerade avkylningsytor. Kan även fås med andra spänningstal och enheter som lämpar sig för 60 Hz-drift. Explosionssäker motor i versionerna EEXd IIB T4 och FM/CSA.

Lager

Motoraxeln är utrustad med permanentmorda kullager.

Axeltätning

Axeltätningen mellan motor och hydraulik är en mekanisk tätning av kiselkarbid. Tätningen är oberoende av rotationsriktning och har god beständighet mot höga temperaturer på motorsidan: Oljesmord läpptätning.

Tryckstuts

Piranha 08 och 09 = 1¼" invändig gänga
Piranha S10 till S26 och M30 = 1¼" med oval fläns
Piranha M55 till M110 = DN 50 med DIN-fläns

Skärsystemet består av en spiralformad bottenplatta med en stationär skärring med eggar och en skärrotor framför pumphjulet för problemfri pumpning.

TCS – termokontrollsystem

Termosensorer i statorn som varnar och slår av motorn om temperaturen stiger för högt (finns som tillval för Piraya med S-motor).

DI-system

För tätningsovervakning. Systemet består av en elektrod i motor- och i oljehus (endast motorhus - Ex) och en optisk och/eller akustisk varningssignal om läckage skulle inträffa vid axeltätningen (tillval).

Material

Motorhus _____ Gjutjärn EN-GJL-250
Rotoraxel _____ Rostfritt stål 1.4021 (AISI 420)
Pumphus, pumphjul* _____ Gjutjärn EN-GJL-250
Fästdon _____ Rostfritt stål 1.4401 (AISI 316)

*Polyamid på Piranha 08



- Unikt ABS Piranha-skärsystem med kapacitet för trasor och plastpåsar.
- För pumpning av vatten som innehåller avlopp, slaktavfall, organiskt spillvatten och spillvatten från industrin.
- Piranha 10/4 till 110/2 är utrustade med modulära AS- och AFP-motorer.
- Låga installationskostnader.
- Fördel med små tryckledningar från 1¼" (DN 32).
- Kan även installeras i mycket kuperad terräng.
- Piranha 08 och 09 har en modulär MF-motor.
- Finns i standardversion och Ex-version (Piranha 10 till 110)
- Piranha 08 och 09 behöver inte någon styrbox eftersom den har en kondensator eller ett relä i det övre locket.

ABS PIRANHA DRÄNKBAR SKÄRANDE PUMP O8 TILL 110

Tekniska data

Typ	Anslutning	Motoreffekt*		Varvtal vid 50 Hz r/min	Märkspänning V	Märkström A	Kabel typ**		Vikt*** kg	
		P ₁ kW	P ₂ kW				stand.	ex		
Piranha O8 W (endast standard)	KS R 1¼"	32	1.4	1.0	2900	220-240 V 1-fas	6.4	(4)	-	18
Piranha O8 D (endast standard)	KS R 1¼"	32	1.3	1.0	2900	400 3-fas	2.7	(5)	-	18
Piranha 09 W (endast standard)	KS R 1¼"	32	2.6	1.8	2900	220-240~ 1-fas	11.6	(4)	-	23
Piranha 09 D (endast standard)	KS R 1¼"	32	2.6	2.0	2900	400 3-fas	4.6	(5)	-	23
Piranha S10/4 W****	KS R 1¼"	32	1.7	1.0	1450	220-240 V 1-fas	7.5	(1)	(2)	32
Piranha S12/2 W****	KS R 1¼"	32	1.8	1.2	2900	220-240 V 1-fas	8.2	(1)	(2)	32
Piranha S12/2 D	KS R 1¼"	32	1.7	1.2	2900	400 3-fas	3.3	(1)	(2)	32
Piranha S13/4 D	KS R 1¼"	32	1.9	1.3	1450	400 3-fas	3.6	(1)	(2)	32
Piranha S17/2 W****	KS R 1¼"	32	2.4	1.7	2900	220-240 V 1-fas	10.6	(1)	(2)	32
Piranha S17/2 D	KS R 1¼"	32	2.3	1.7	2900	400 3-fas	4.0	(1)	(2)	32
Piranha S21/2 D	KS R 1¼"	32	2.8	2.1	2900	400 3-fas	4.8	(1)	(2)	37
Piranha S26/2 D	KS R 1¼"	32	3.4	2.6	2900	400 3-fas	5.6	(1)	(2)	40
Piranha M30/2 D	KS R 1¼"	32	3.7	3.0	2900	400 3-fas	6.2	(2)	(2)	53
Piranha M55/2 D		50 DIN-fläns	6.5	5.5	2900	400 3-fas	10.4	(3)	(3)	76
Piranha M70/2 D		50 DIN-fläns	8.3	7.0	2900	400 3-fas	13.6	(3)	(3)	77
Piranha M85/2 D		50 DIN-fläns	10.1	8.5	2900	400 3-fas	17.2	(3)	(3)	78
Piranha M110/2 D		50 DIN-fläns	13.3	11.0	2900	400 3-fas	21.1	(3)	(3)	80

* P₁ = Upptagen effekt från nätet; P₂ = Effekt vid motoraxel

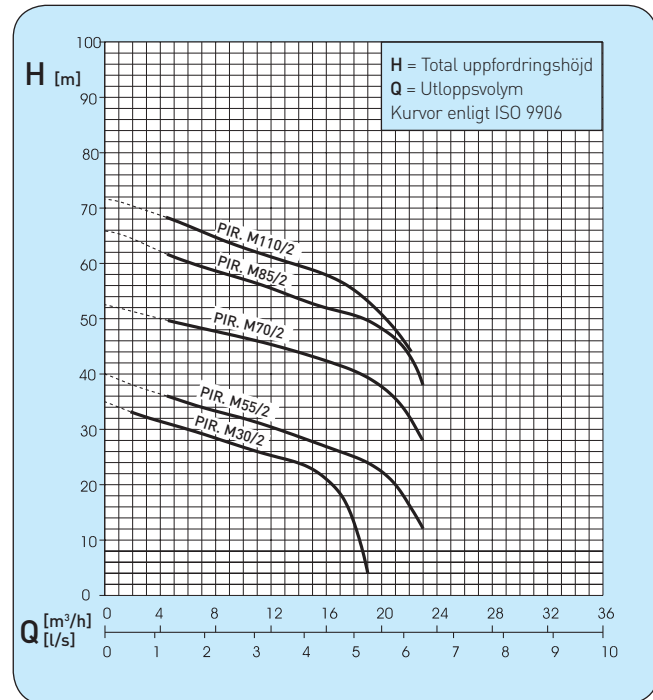
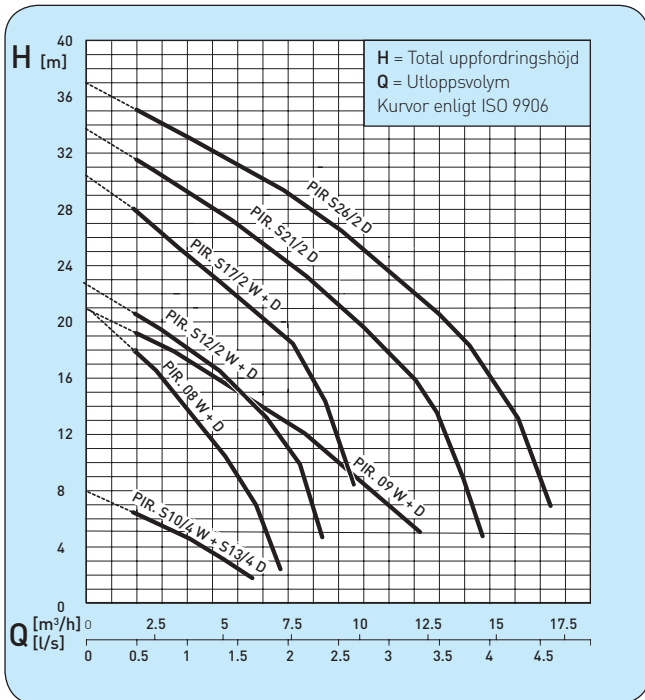
** Kabel av särskilt gummimaterial med fria kabeländar:
(1) 4G1.5; (2) 7G1.5; (3) 10G1.5; (4) 3G1.0; (5) 4G1.0

*** Vikt med 10 m kabel.

**** För 1-fasversioner krävs även start- och driftkondensator om inte en kontrollpanel köps till enheten.
Rekommenderad starttid för motorerna är 2 sekunder.

Motortyp	Startkondensator	Driftkondensator
S10/4W	125-160µF	40µF (2x20µF)
S12/2W, S17/2W	125-160µF	30µF

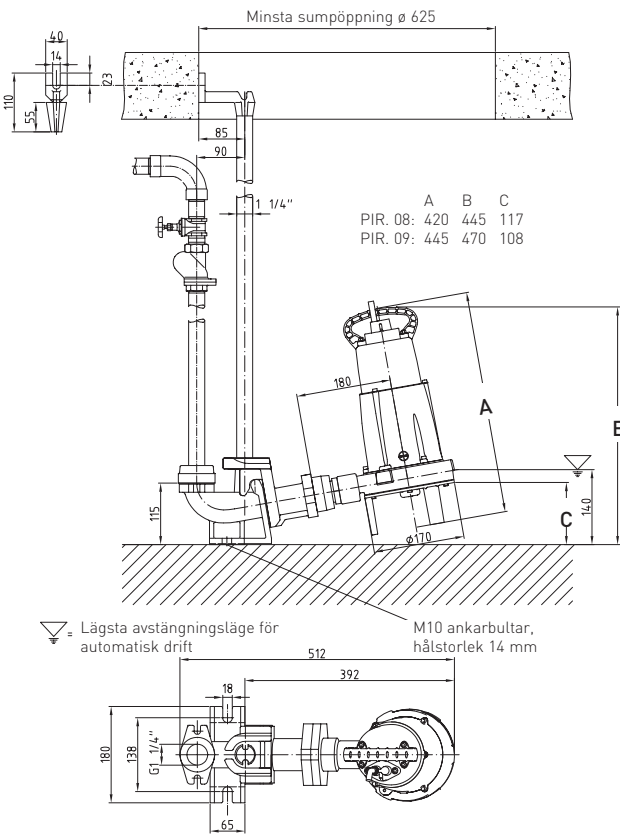
Kapacitetskurvor 50 Hz



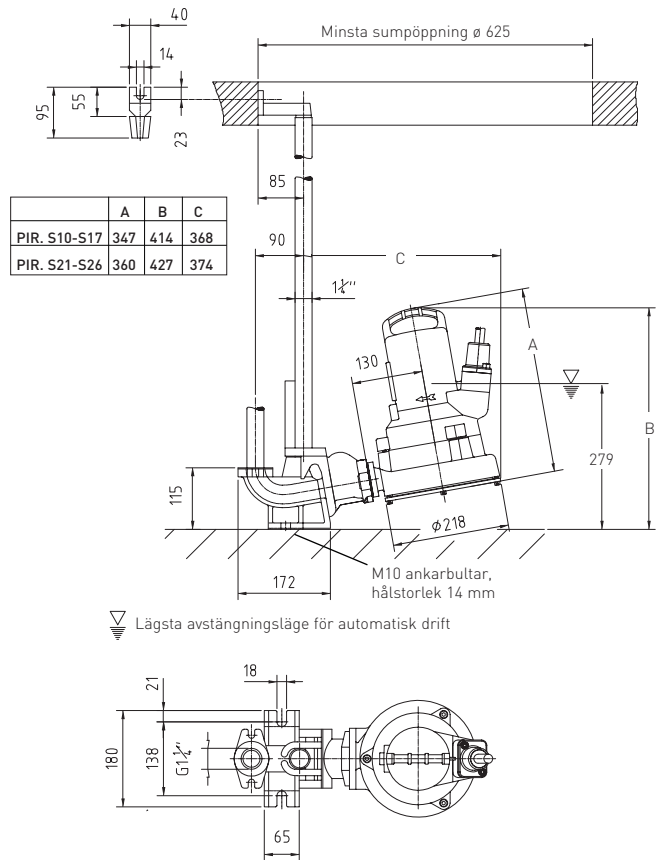
Kapacitetskurvor för 60 Hz kan fås på begäran.

Dimensioner och installationsexempel (med fot)

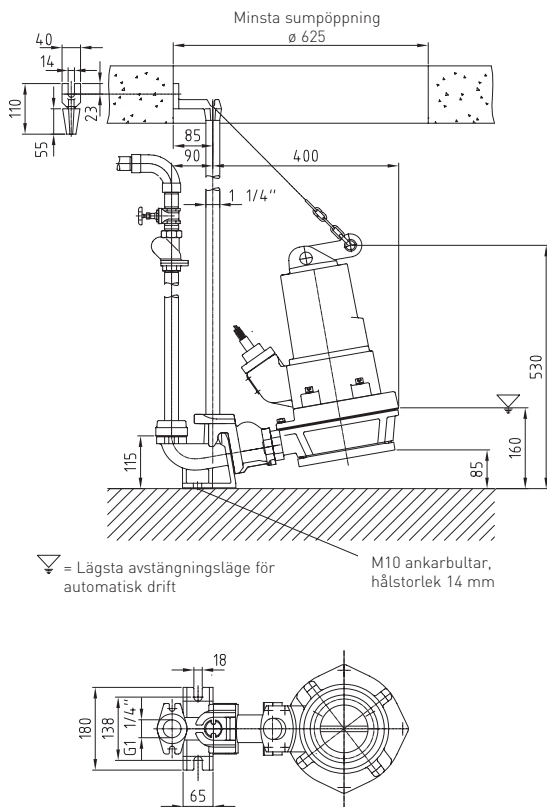
Piranha 08 och 09



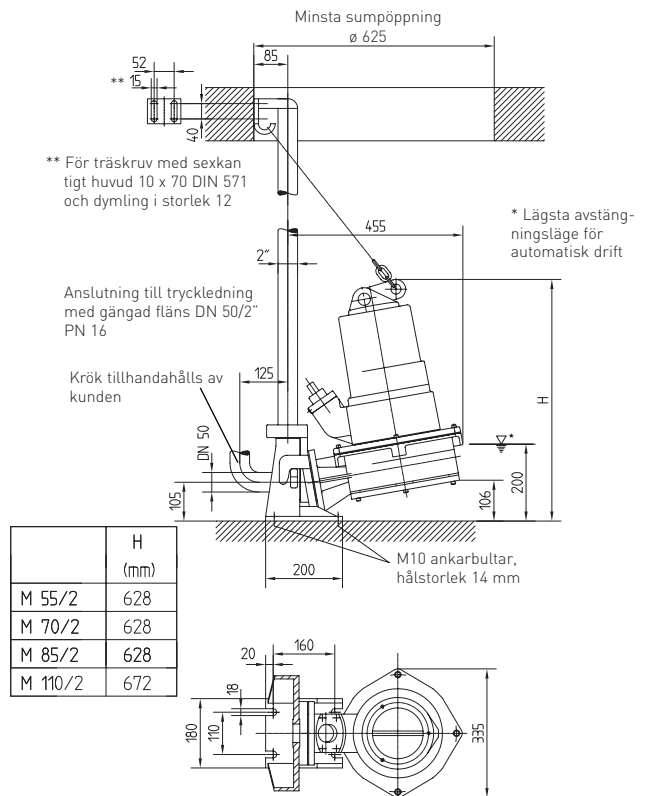
Piranha S10 till S26



Piranha M30



Piranha M55 till M110



Alla dimensioner i mm

ABS PIRANHA DRÄNKBAR SKÄRANDE PUMP 08 TILL 110

Tillbehör

Fast installation med fot

Beskrivning (Material)	Storlek	Art.nr
■ Piranha 08 och 09		
<input type="radio"/> Fot (EN-GJL-250) R 1¼" levereras komplett med fästbultar	R 1¼"	62325007
<input type="radio"/> Adapter		13770011
■ Piranha S10 till S26 och M30		
<input type="radio"/> Fot (EN-GJL-250) R 1¼", levereras komplett med fästbultar	R 1¼"	62320674
<input type="radio"/> Gejdrör (steel, galv.) även för Piranha 08 och 09	1¼" 1 m 2 m 3 m 4 m 5 m	31380007 31380008 31380009 31380010 31380011
■ Piranha M55 till M110		
<input type="radio"/> Fot (EN-GJL-250) R 2" levereras komplett med fästbultar	DN 50 (2")	62320660
<input type="radio"/> Gejdrör (steel, galv.)	2" 1 m 2 m 3 m 4 m 5 m 6 m	31380001 31380002 31380003 31380004 31380005 31380006
<input type="radio"/> Kedjesats (steel, galv.) inklusive schackel	3 m 4 m 6 m 7 m	61265065 61265093 61265069 61265096
<input type="radio"/> Backventil av kultyp (EN-GJL-250) med 2 x invändig gänga	R 1¼" R 1½" R 2"	61400525 61400526 61400527
<input type="radio"/> Avstängningsventil (mässing) med invändig gänga	R 1¼" R 1½" R 2"	14040005 14040006 14040007

Transportabla tillämpningar och anslutning till tank

Beskrivning (Material)	Storlek	Art.nr
■ Piranha S10 till S26 och M30		
<input type="radio"/> Gängad fläns (EN-GJL-250), oval	R 1¼"	61180512
<input type="radio"/> Stödring (St 37) levereras komplett med fästbultar	Piranha 12/26	61900013
<input type="radio"/> Fast koppling (mässing) GEKA med utvändig gänga	R 1¼"	15020003
<input type="radio"/> Slangkoppling med munstycke, ytterdiameter = 34 mm	R 1¼"	15020018
<input type="radio"/> Backventil av kultyp (EN-GJL-250) med 2 x invändig gänga	R 1¼" R 1½" R 2"	61400525 61400526 61400527
■ Horisontell tankanslutning (Piranha S10 till S26)		
<input type="radio"/> Pump med påmonterad fläns på sugsidan DN 150/PN 16 till DIN 2633		Säg till om detta vid beställning
<input type="radio"/> Toppstöd ((EN-GJL-250)) med vibrationsdämpning	Piranha S12/S26 Piranha M30-M110	61820078 61820041

