

ABS DRÄNKBAR LÄNSPUMP J 5

Specifikation

Dubbelmantlad elektrisk dränkbar länsump.
Skyddsklass IP68.
Max. nedsänkingsdjup 8 m.

J 5 W Normaltryck, 1-fas.

Motor

1-fasmotor med inbyggd start- och driftskondensator.
Märkeffekt P_2 : 0,48 kW
Varvtal: 2690 rpm

Spänning, V	230
Märkström, A	2.9

Motorkabel

10 m HO7RN-F 3 x 1,0 mm².

Motorskydd

Motorskydd bestående av inbyggd temperaturvakt.

Axeltätning

Dubbel mekanisk plantätning i oljebad med omrörare.
Primärtätning: Kiselkarbid mot kiselkarbid
Sekundärtätning: Kol mot keramik

Lager

Skärmat kullager.

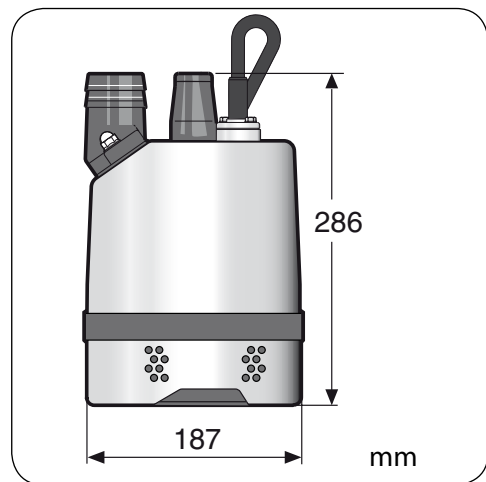
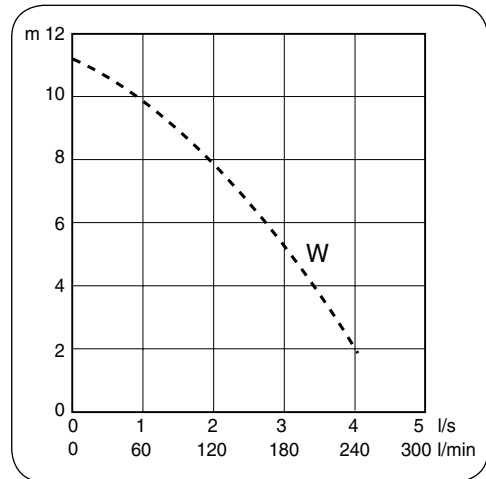
Utlopp

2" slanganslutning
G 2" utvärdig gänga

Vikt (utan kabel)

9,5 kg

SE 50 Hz



Material

Gjutna delar	Aluminium
Mantel	Rostfritt stål
Axel	Rostfritt stål
Pumphjul	Polyuretan
Slitdetaljer	Etylen propylengummi/Polyrutan, Nivå-

