

## Funktion

Vid hög alternativt för låg vattennivå ger skåpet optiskt och akustiskt larm styrt via en nivåvipa.

## Larmhantering

Larm indikeras med lysdiod och en summer (kan kopplas ifrån). Larmskåpet har två utgångar med potentialfri växlande kontakt för larm eller styrning av exempelvis magnetventil.

Omkopplingsbart mellan arbetsström och vilström.

### Arbetsströmkopplat

Nivåvippan sluter vid uppnådd nivå och utgångsreläerna drar.

### Vilströmkopplat

Reläerna drar när spänningen slås på. Nivåvippan bryter vid uppnådd nivå och reläerna faller.

## Tekniska data

**Kapslad IP 65** B: 75 mm H: 125 mm D: 125 mm

**Okapslad IP 40** B: 38 mm H: 76 mm D: 80 mm

Okapslad LAV är avsedd för S11-sockel

**Manöverspänning, V** 230 V, 1-fas, 50 Hz

**Max kontaktbelastning** 8 A vid 230 V

**Transformator** 3,5 V A

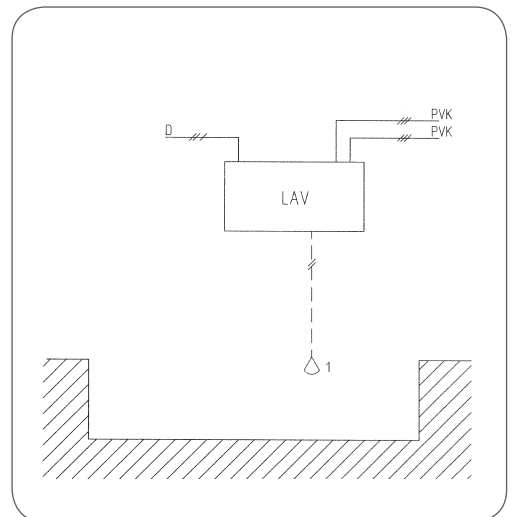
**Nivåvippan** 24 V DC

## Specialsystem

ABS kan anpassa systemen helt enligt kundens specifika krav och önskemål.

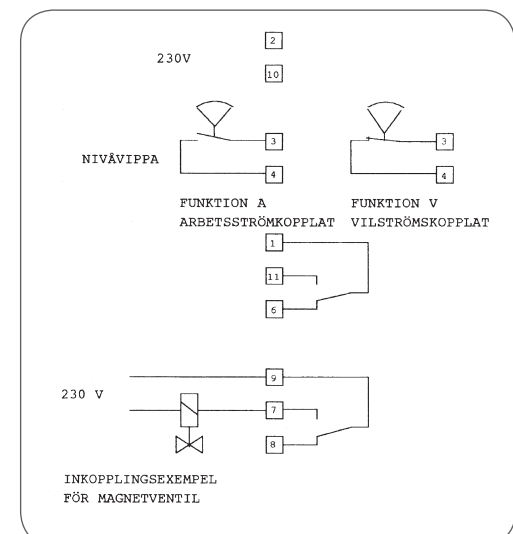
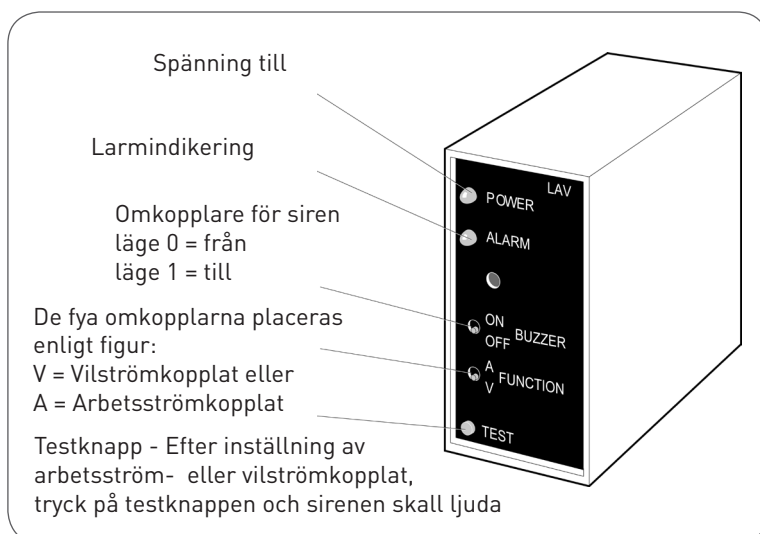
## CE-märkta

Uppfyller EMC direktivet 89/336/EEC och lågspänningsdirektivet 73/23/EEC.



## Teckenförklaring

- I Nivåvippan
- D Driftspänning
- PVK Utgång med potentialfri växlande kontakt



Tillverkaren förbehåller sig rätten att ändra utförande och specifikationer. J16.02.0603.SE