

## Funktion

LL 01 är ett larmskåp som ger blixtsken och sum-  
merton när vattennivån är för hög, alternativt när vat-  
tennivån är för låg. Larmskåpet styrs av en nivåvip-  
pa.

## Larmhantering

Larm indikeras med blixtsken på frontpanelen och  
med summer. När man kvitterar larmet på kvit-  
teringskappen stängs summern av och blixtskenet  
fortsätter tills dess att inkommande larmsignal  
upphör.

## Inkoppling

### Alternativ 1

LL 01 kan kopplas ihop med ABS automatiskskåp N1  
eller N2. Man använder då nivåvippan som ingår i de  
skåpen. Larmsignalen från N1 eller N2 kopplas till  
larmskåp LL 01.

### Alternativ 2

LL 01 fungerar även som en separat enhet. En nivå-  
vippan styr larmskåpet, som ger larm vid för hög eller  
för låg vattennivå.

## Användningsområde

Automatiskskåpet är avsett för grundvatten- och  
avloppspumpar och ger larm när vattennivån blir för  
hög alternativt för låg.

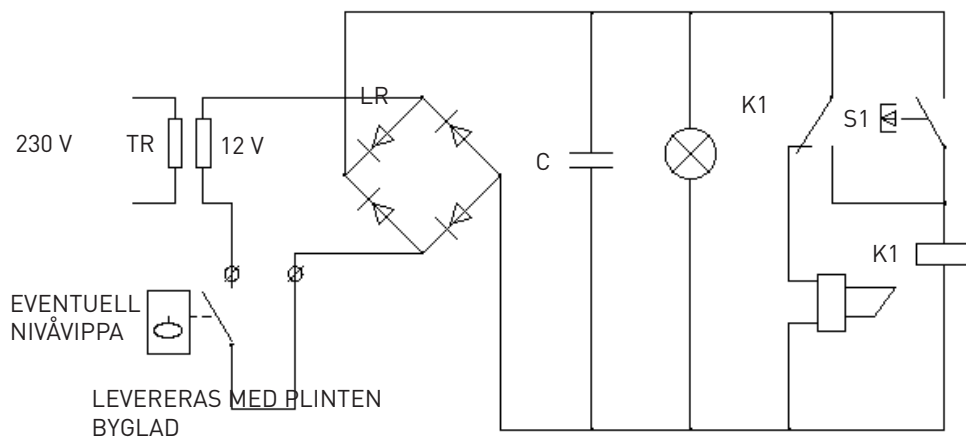
LL 01 kan anslutas till ABS automatiskskåp N1 eller  
N2. Den kan också användas som en separat enhet  
tillsammans med en nivåvippan.

## Specialsystem

ABS kan anpassa systemen helt enligt kundens spe-  
cifika krav och önskemål.

## Kopplingsschema

Inkoppling på plint i ABS automatiskskåp typ N1.



## Tekniska data

Spänning nivåvippan	12 V DC
Manöverspänning	230 V 1-fas AC
Skyddsklass	IP 65
Dimensioner	110 x 70 x 70 (mm)

## CE-märkt

LL 01 uppfyller EMC-direktivet 89/336/EEC och  
lågspänningsdirektivet 73/23/EEC.