

Elpatron med dold anslutning

PV1 / PV3 / PV6
PK1 / PK3 / PK6
PB1 / PB3
PS1 / PS3 / PS6



TEKNISK SPECIFIKATION:

Yta: Vit / Krom / Borstat / Antracit

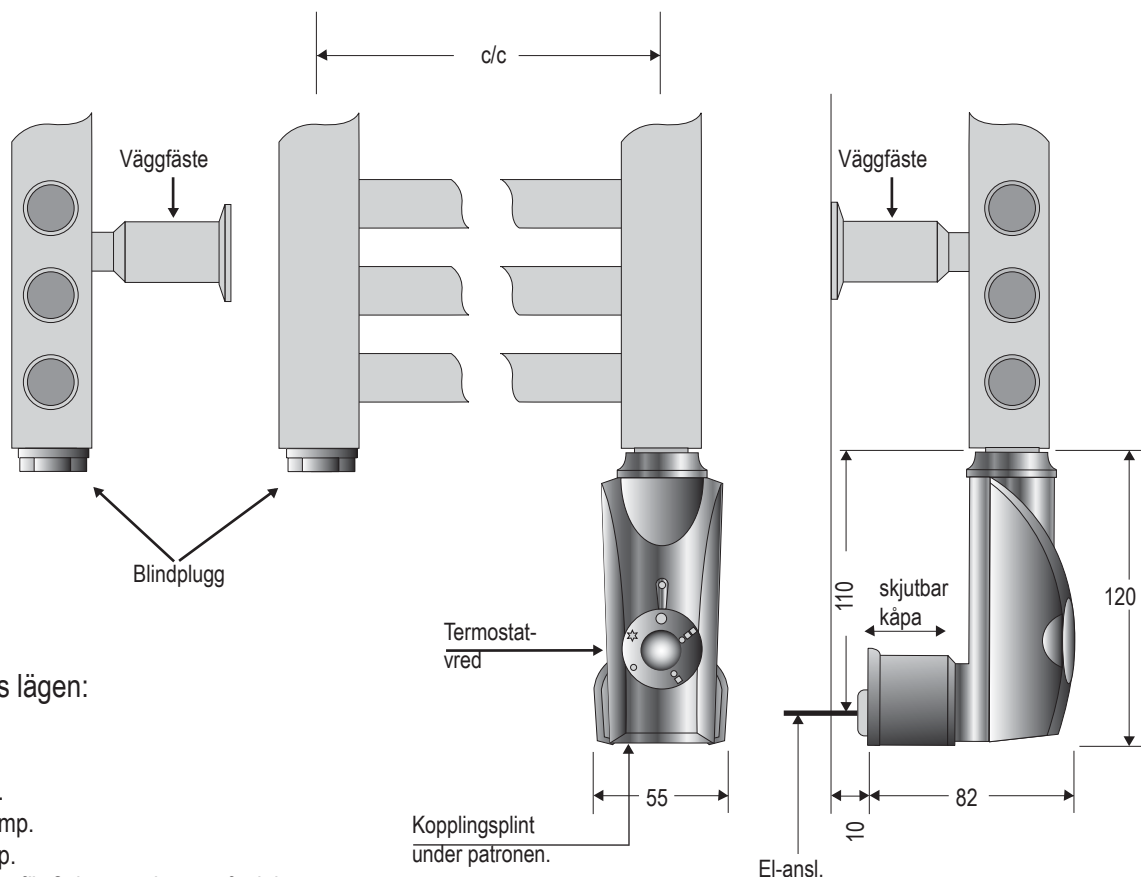
Anslutning: 1/2" utvändig gänga

Effekt: 150 / 300 / 600W. Se även nedan.

Temperaturområde: 0 - 60°C.

Art.nr.	Namn	Effekt W	Not.	Best.nr.	RSK-nr.	Vikt netto
PV1	Elpatron vit dold anslutning	150	Kan kopplas med utanpåliggande kabel	PV1	8765507	0,700 kg
PV3	Elpatron vit dold anslutning	300	Kan kopplas med utanpåliggande kabel	PV3	8756369	0,700 kg
PV6	Elpatron vit dold anslutning	600	Kan kopplas med utanpåliggande kabel	PV6	8756370	0,700 kg
PK1	Elpatron krom dold anslutning	150	Kan kopplas med utanpåliggande kabel	PK1	8756371	0,700 kg
PK3	Elpatron krom dold anslutning	300	Kan kopplas med utanpåliggande kabel	PK3	8756382	0,700 kg
PK6	Elpatron krom dold anslutning	600	Kan kopplas med utanpåliggande kabel	PK6	8756373	0,700 kg
PB1	Elpatron borstad dold anslutning	150	Kan kopplas med utanpåliggande kabel	PB1	8756400	0,700 kg
PB3	Elpatron borstad dold anslutning	300	Kan kopplas med utanpåliggande kabel	PB3	8756401	0,700 kg
PS1	Elpatron antracit dold anslutning	150	Kan kopplas med utanpåliggande kabel	PS1	8756405	0,700 kg
PS3	Elpatron antracit dold anslutning	300	Kan kopplas med utanpåliggande kabel	PS3	8756406	0,700 kg
PS6	Elpatron antracit dold anslutning	600	Kan kopplas med utanpåliggande kabel	PS6	8756407	0,700 kg

Produktblad Elpatron Dold elanslutning 20120305-1.3



Termostatvredets lägen:

- Värme av
- ☆ Frostvakt
- Läge 1 låg temp.
- Läge 2 medel temp.
- Läge 3 max temp.
- Tryck på knappen för 2 timmars boosterfunktion.

Max effekt i 2 timmar, sedan går termostaten tillbaka till ursprunglig inställning.
Indikeras med ett blinkande ljus varannan sekund.
Snabbt pulserande ljus visar på fel i elpatron. Kontakta återförsäljare.
Omväxlande blått och rött ljus indikerar att inget vatten finns i torken.
Stäng av och fyll på vatten innan fortsatt drift.

Notera:

Alla måttangivelser i denna skiss är gjorda i mm. C/C-mått i denna skiss samt ev. höjdmått återfinns på den valda handduktorkens produktblad eller i Nordhems produktkatalog. Elpatronen ska monteras **ner**till på höger eller vänster sida. Uppvärmningen av handduktorken bygger på att det uppvärmda vattnet stiger och skapar cirkulation.

Nordhem Värme AB
Tel: 031 - 23 25 27

Utängarna 26
Fax: 031 - 55 55 79

SE-417 48 Göteborg
info@nordhem.se