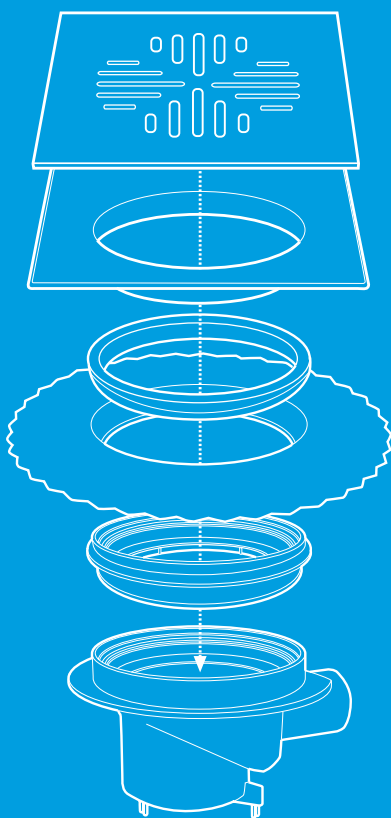


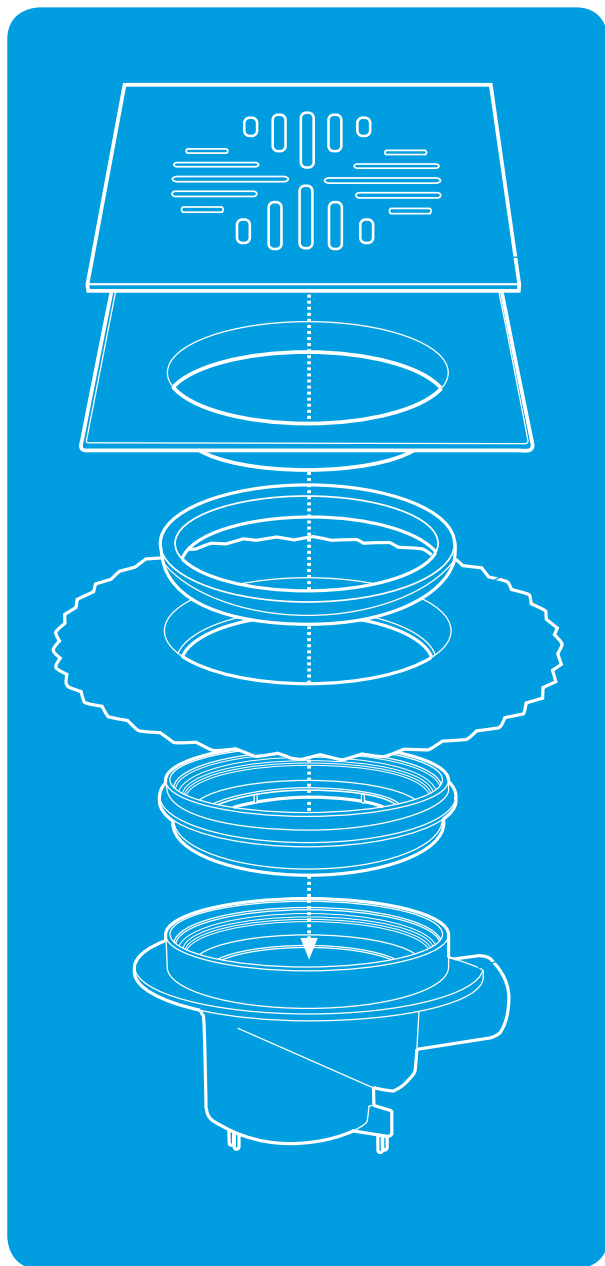
Vieser

smart with water

Vieser-systemet



Ett system, många möjligheter



Färgkod: svart

Vieser är ett färgkodat golvbrunnssystem där alla svarta delar ska monteras under tätskiktet. Den svarta färgen har en stor fördel i att de oundvikliga missfärgningarna som bildas på plasten under årens gång inte syns lika tydligt. Systemet är testat och typgodkänt enligt SS-EN 1253, och är vid leverans optimalt förpackat med en innovativ design.

Galler

- Flera olika sorters design på galler.
- Kan enkelt bytas ut för att skapa ett nytt intryck.

Brunnsmanschett

- Levereras med prefabricerat anslutningsäte och används för god vidhäftning för rollat tätskikt på golvbrunnen.
- Typgodkänt med de ledande tätskiktsfabrikaten.

Förhöjningsring

- Med endast tre förhöjningsringar kan man täcka in ett förhöjningsbehov från 12-106 mm.
- Förhöjningsringarna har typgodkänd anslutning till golvbrunnen.

Formstabil golvbrunn

- En styv klämring med ett flexibelt klämringssäte ger en stabil funktion och ett enkelt montage.
- Klämringssätet är idealiskt anpassat för vanligt förekommande tätskikt och för plastmatta som ytskikt.
- Den nedsänkta golvbrunnslänsen är speciellt anpassad för träbjälklag med 22 mm spånskiva. OBS! Inget behov av speciell montageplatta för träbjälklag.
- Upphöjt utlopp ger plats för fall i rörledning.

Vieser golvbrunn i PP-plast

Golvbrunnen kan förses med självstängande luktopp



BESKRIVNING

Golvbrunn med sidoutlopp 50/75 mm alternativt bottenutlopp 75 mm, finns i variantutförande med 2 st sidoutlopp dy 32 mm.

Vattenlåset är demonterbart för rengöring och rensning. Golvbrunnen är försedd med klämring för anslutning till plastmatta. Vid klinkergolv används typgodkänd brunnsmanschett och förhöjningsring samt klinkerramar som finns med olika design.

KAPACITET

Max. flöde 1,0 - 3,0 l/s beroende på mätmetod.

MATERIAL

PP-plast i golvbrunn, klämring och vattenlås. Tätningsringar av EPDM gummi.

TYPGODKÄNNANDE

Godkänd av SITAC enligt Produktregler EN 1253, ETAG 022 och NKB 17.

ANVÄNDNINGSSOMRÅDEN

Dessa golvbrunnar rekommenderas för bl.a.

- Våtrum i enfamiljshus
- Våtrum i hyres- och bostadsrätter

Brunnsmanschett

- speciellt avsedd för Wieser golvbrunn
- lätt att montera



Klinkerramar

- brett sortiment med olika klinkerramar
- lätt att montera



Förhöjningsringar

- brett sortiment ger olika förhöjningsalternativ
- speciellt avsedda för trägolv med 12 mm bjälklagsförstärkning



CHECKLISTA för att underlätta produktval

Kontrollera att följande är med vid beskrivning och beställning:

1. Utloppsriktning (sida/botten) och dimension
2. Montageset för golvtyp/golvbeläggning
3. Ev. extra tillbehör
4. RSK nr/Typ

Vieser 75S, 50SI och 75SI

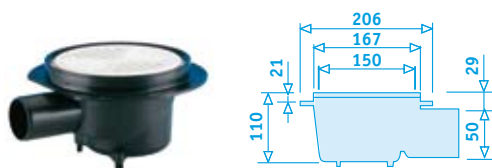
Med sidoutlopp 50 eller 75, med eller utan sidoinlopp



Typ	Art. nr	RSK nr
Vieser 75S	51107	711 40 59
Med 2 st sidoinlopp - proppade		
Vieser 50SI	51117	711 40 51
Vieser 75SI	51116	711 40 62

Vieser 50S ROT

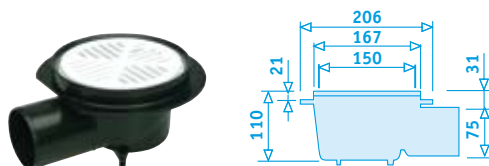
Med sidoutlopp 50 - lågbyggd för ROT



Typ	Art nr	RSK nr
Vieser 50S ROT	51140	711 40 37

Vieser 75S ROT

Med bottenutlopp 75 - lågbyggd för ROT

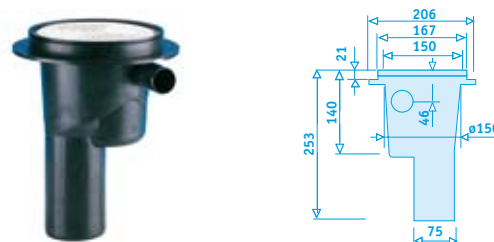


Typ	Art. nr.	RSK nr
Vieser 75S ROT	51141	711 40 38

Samtliga mått i mm

Vieser 75BI

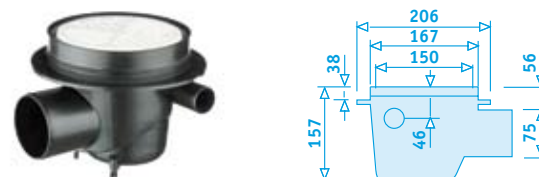
Med bottenutlopp 75, med sidoinlopp



Typ	Art. nr.	RSK nr
Med 2 st sidoinlopp - proppade		
Vieser 75BI	51122	711 40 52

Vieser 75SI H38

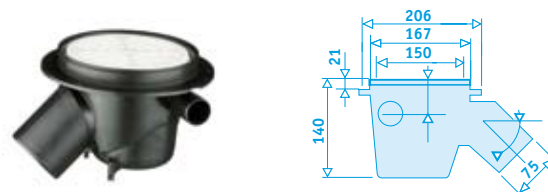
Förhöjd hals med sidoutlopp 75, med inlopp



Typ	Art. nr.	RSK nr
Serres 75SI H38	51113	711 40 42

Vieser 75S 45 GR

Med sidoutlopp 75, med eller utan inlopp

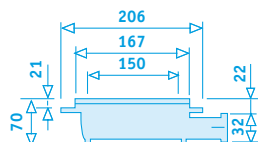


Typ	Art. nr.	RSK nr
Serres 75S 45gr	51105	711 40 58
Med 2 st sidoinlopp		
Serres 75SI 45gr	51104	711 40 60

Samtliga mått i mm

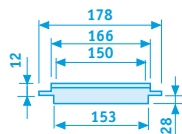
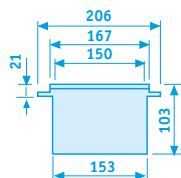
Vieser 32S - SPG

Med sidoutlopp 32



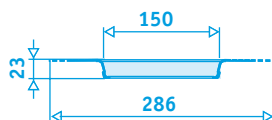
Typ	Art. nr.	RSK nr
Vieser 32S - SPG	51135	711 40 54

Vieser förhöjningsring



Typ	Art nr	RSK nr
FR 100 kapbar	51205	711 40 63
FR 100IN kapbar	51208	711 41 04
FR 12	51180	711 41 05
FR 12-18 kapbar	51183	711 41 16

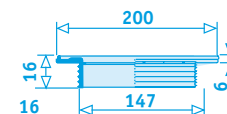
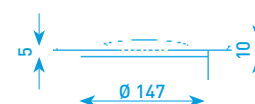
Vieser brunsmanschett



Typ	Art nr	RSK nr
Vieser BM150	51190	711 40 71

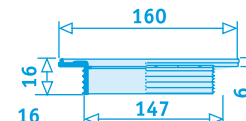
Samtliga mått i mm

Vieser klinkerram 200x200



Typ	Art nr	RSK nr
200x200 V vit plast	51210	711 40 64
200x200 RF	51224	711 40 53
200x200 RF m.urtag	51227	711 41 06
200x200 RF design	51240	711 43 27

Vieser klinkerram 160x160



Typ	Art nr	RSK nr
160x160 V vit plast	51253	711 41 01
160x160 RF	51254	711 41 02
160x160 RF m.urtag	51269	711 41 07

Vieser silgaller dy 150 mm



Typ	Art nr	RSK nr
150 V vit plast	51906	711 43 30
150 RF	51273	711 41 08
150 RF inkl.lås	51274	711 41 09
150 RF m.urtag	51279	711 41 10

Samtliga mått i mm

Vieser klämring



Passar alla Vieser golvbrunnar

Typ	Art nr	RSK nr
Klämring stnd	51901	711 40 68
Klämring T→2mm	51912	711 41 12
Tätningring klämringssäte klämring och galler vit	51917	711 40 67

Vieser gumminippel



Typ	Art nr	RSK nr
Gumminippel 50/32	51310	310 66 75
Gumminippel 75/32	51320	310 66 76
Gumminippel 75/50	51330	310 66 77

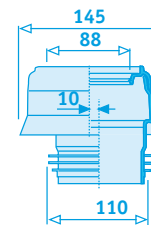
Vieser vattenlås

Standard och självstängande luktlås



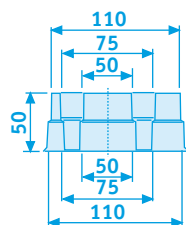
Typ	Art nr	RSK nr
V-lås standard för 50S ROT/75S ROT	51908	711 41 13
V-lås standard	51907	711 43 31
V-lås självstäng. lukstopp, ej ROT	51923	711 40 49
O-ring för		
V-lås 51923 och 51907	51902	711 43 32
O-ring för V-lås 51908	51915	711 41 14

Vieser WC stös



Typ	Antal	Art nr	RSK nr
WC stös 100	50/400	51300	310 66 74

Vieser skyddslock

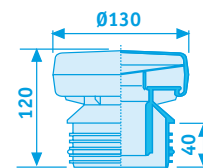


Passar till dy 50, 75, 110 muff eller spetsända

Typ	Antal	Art nr	RSK nr
50/75/110	50/1200	51720	231 70 00

Samtliga mått i mm

Vieser vakuumventil



Passar till dy 50, 75, 110 muff eller spetsända

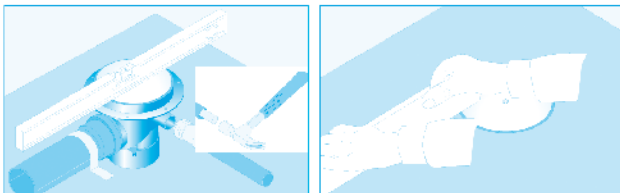
Typ	Antal	Art nr	RSK nr
50/75/110	14/336	51600	313 12 72

Samtliga mått i mm

Vieser golvbrunnssystem monteringsanvisningar

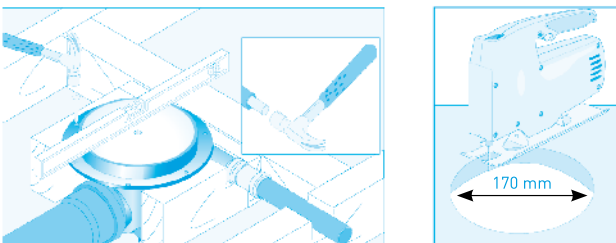
Vieser golvbrunnar och förhöjningsringar är typgodkända. Godkännandets giltighet förutsätter att alla produkter som används tillhör samma Vieser produktserie.

Betongolv



Fäst brunnen stadigt i underlaget. Använd ex. DN110 rör för justering av höjden. Använd inte underlag av trä. Öppna vid behov sidoanslutningarna genom att slå med en trubbig tapp. Håll gjutningsskyddet på plats under gjutningen.

Trägol



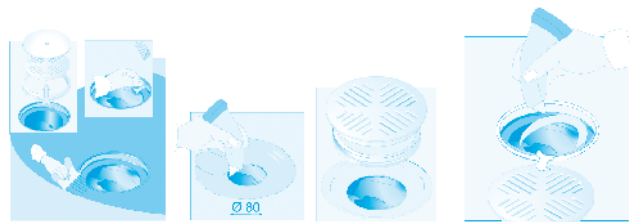
Fäst brunnen med stödfälansen på tre sidor i brunnskortlingarna. Stöd inte i botten. Öppna vid behov sidoanslutningarna genom att slå med en trubbig tapp. Gör en 170 mm stor öppning i golvskivan och fäst skivan med 6-8 st. 4x30 mm skruvar i stödfälansen. Se upp med att skruvarna inte träffar rören. Fyll springan mellan brunnen och skivan med elastisk massa.

Montering av förhöjningsring



Kapa förhöjningsringen till lämplig höjd. Såga rakt. Tryck fast den vita stödringen ända till botten. Kontrollera att brunnsens tätning är ren och ligger på plats. Tryck förhöjningsringen snett in i brunnen. Glidmedel underlättar monteringen. Om golvbrunnen och förhöjningsringen gjuts samtidigt i betongen, bind dem samman med najtråd genom hålen i stödfälanserna. Placera brunnsens lock på förhöjningsringen till skydd under gjutningen. Öppna vid behov sidoanslutningen.

Plastmatta



Kontrollera att brunnsens gråa tätning är ren och på plats. Fäst mattan (tjocklek 1,5-2 mm) enligt tillverkarens anvisningar. Skär ett ca 80 mm stort hål i mattan. Värm försiktigt mattan och tryck klämringen på plats med hjälp av silen. Det finns en specialklämring att tillgå för mattor som är mer än 2 mm tjocka. Ta bort överflödig matta med en kniv.

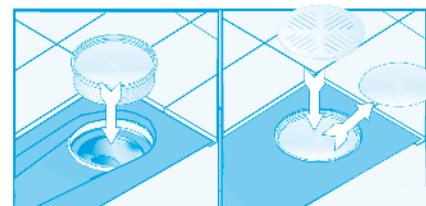
Klinkergolv



Fyrkantig sil: Montera Vieser fyrkantssilens ramdel ovanpå brunnen med massa då klinkerplattorna läggs. Placera sildelen på plats.



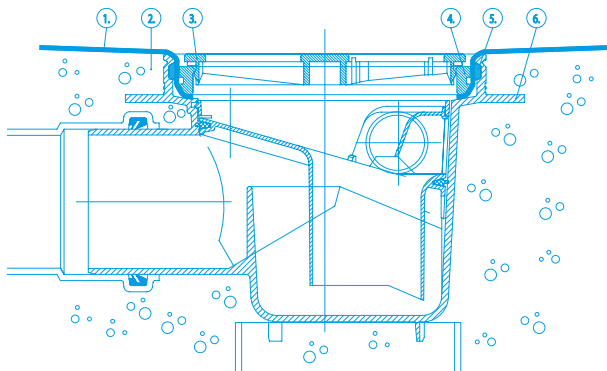
Rund sil och gjutningsförhöjningsring: Montera den till rätt höjd kapade gjutningsförhöjningsringen med massa ovanpå brunnen. Avlägsna gjutskyddet. Fäst den runda silen på gjutningsförhöjningsringen.



Vieser golvbrunn i PP-plast

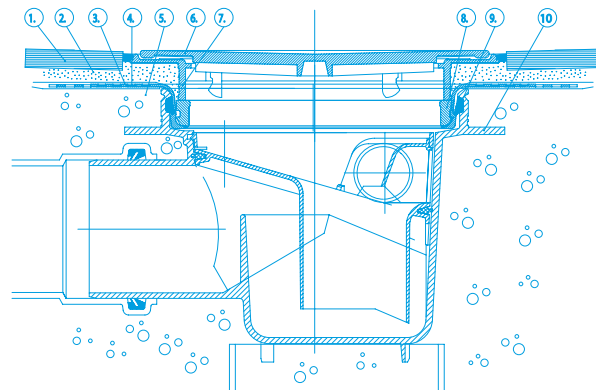
Guide för bjälklag och golvtyp

Betongbjälklag med plastmatta:



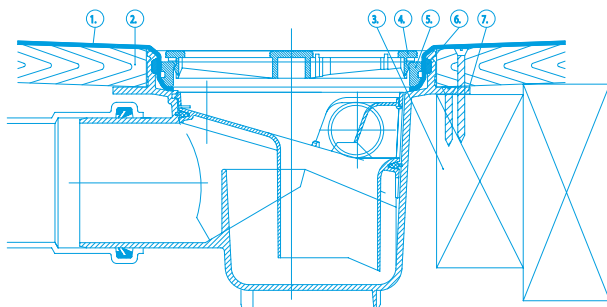
- | | |
|---------------|-----------------|
| 1. Plastmatta | 4. Klämring |
| 2. Betong | 5. Tätningsring |
| 3. Skyddslock | 6. Golvbrunn |

Betongbjälklag med klinker och tätskikt:



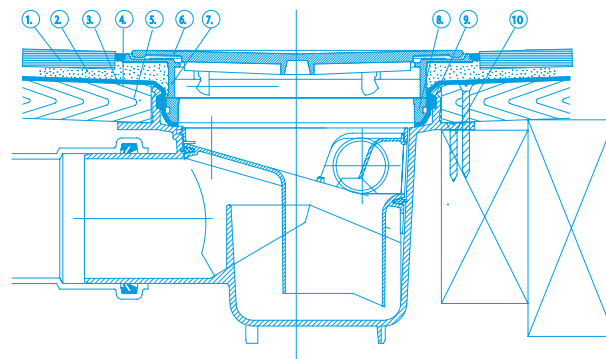
- | | | |
|------------------|-------------------------|-----------------|
| 1. Klinkerplatta | 4. Brunns-
manschett | 7. Klinkerram |
| 2. Fästlim | 5. Betong | 8. Klämring |
| 3. Tätskikt | 6. Silgaller | 9. Tätningsring |
| | | 10. Golvbrunn |

Träbjälklag med plastmatta:



- | | |
|--------------------------|-----------------|
| 1. Plastmatta | 5. Klämring |
| 2. Golvskiva | 6. Tätningsring |
| 3. Bjälklag och kortling | 7. Golvbrunn |
| 4. Skyddslock | |

Träbjälklag med klinker:



- | | |
|--------------------|-----------------|
| 1. Klinkerplatta | 6. Silgaller |
| 2. Fästlim | 7. Klinkerram |
| 3. Tätskikt | 8. Klämring |
| 4. Brunnsmanschett | 9. Tätningsring |
| 5. Golvskiva | 10. Golvbrunn |

Vieser

smart with water

Serres är ett familjeägt företag från Finland med en stark internationell marknadsposition i två olika produktsegment; sugpåssystem för sjukhus och golvbrunnssystem för byggnader. Serres grundades 1973, och ända från början har framgångens styrka legat i förmågan att kombinera design med tillverkning baserad på kundernas önskemål.

Produkterna som Serres designar och tillverkar för VVS-branschen säljs under namnet Vieser. Vieser – ett system, många möjligheter, består av ett komplett och högkvalitativt golvbrunnssystem som inkluderar bland annat vattenlås, galler, golvbrunnar och tillbehör.

Försäljning och teknik: BLÜCHER Sweden AB
Box 965, 391 29 Kalmar, tel. 46 480 444700, fax 46 480 444 709
www.blucher.se

Tillverkare: Serres Oy, Finland