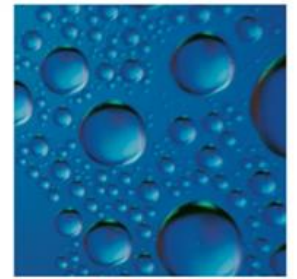
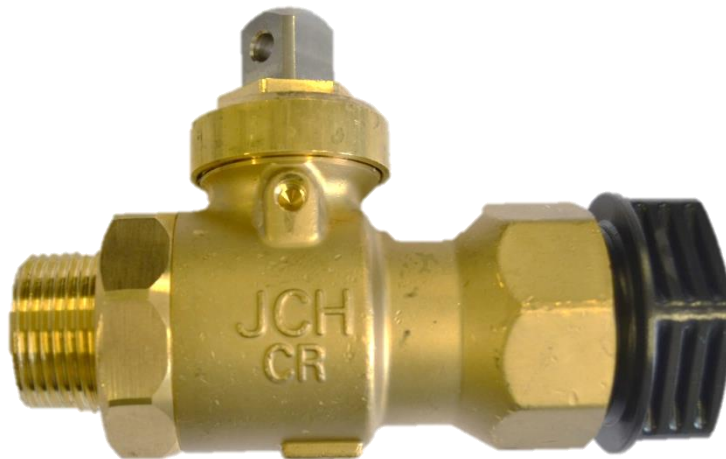


Kuglehane Type 745512 med nippel og PRK-trykskrue



Version 0113



kuglehane med nippel og PRK trykskrue VA-godkendt

Anvendelse:

Afspærringsventil til vandforsyning perfekt til anboringer og videreførelse i PE- rør

Test:

Testet efter NKB 13 produktregler, regler for afspærringsarmatur i jord

Ekstra tilbehør:

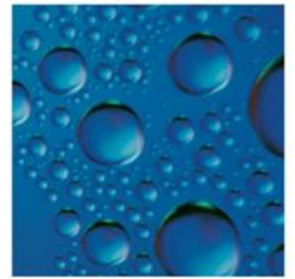
Garniture: rør med plade vvs nr. 145221-000 og letmodel vvs nr. 145223-000 garniturerne findes i 2 modeller 900-1500mm jorddækning og 1100-1900mm jorddækning

Materiale

Trykskrue:	Formstøbt Acetal-plast
Ventilhus:	Afzinkningsbestandig messing CW602N
Nippel:	Afzinkningsbestandig messing CW602N
Spindel:	Rustfrit stål - AISI 303
Spindel-pakning:	Teflon + O-ringe af NBR gummi
Kugle:	Rustfrit syrefast stål - AISI 316
Toppakning:	NBR o-ringe
Omløber:	Afzinkningsbestandig messing CW602N
Tætningsringe:	Teflon

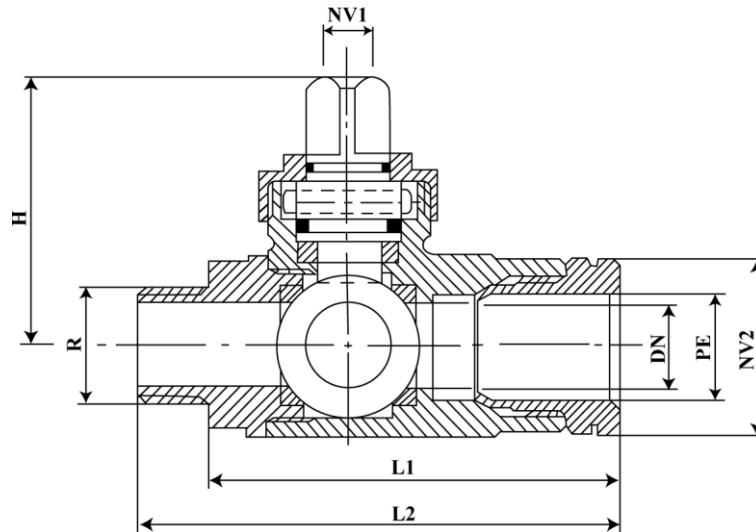


JCH kuglehane Type 745512 med 16mm spindelfirkant



Version 0113

JCH kuglehane model 745512 er særdeles velegnet til anboringer og videreførelse til PE-rør, da den har fuldt gennembløb, nem og hurtig at betjene og montere, vedligeholdelses fri, fremstillet af de bedste materialer og selvfølgelig gennemtestet og VA godkendt.



Komponentliste

1. Spindel
2. Hus
3. Nippel
4. Kugle
5. Teflon ringe
6. Omløber
7. NBR O-ringe
8. PRK trykskrue

VVS nr.	LNS nr	R "	PE mm	DN mm	L1 mm	L2 mm	H mm	NV1 mm	NV2 mm	Vægt kg
745512-025	343-020-10-00	¾	25	20	98	114	95	16	40	0,9
745512-032	343-025-10-00	1	32	25	115	133	107	16	48	1,3
745512-040	343-032-10-00	1¼	40	32	130	148	118	16	55	1,9
745512-050	343-040-10-00	1½	50	40	146	166	122	16	69	3,0

JCH ApS

Karetmagervej 21 DK-7100 Vejle Tel. +45 75 85 84 08 Fax +45
75 85 80 82

CVR-nr. 87 56 20 18 | CVR-nr. DK 15 30 02 72