3 modeller 

## Fläktkonvektor PF

### Effektiv fläktkonvektor för snabb uppvärmning

#### Användningsområden

Fläktkonvektor PF passar in i de flesta miljöer, t.ex. bostäder och kontor. Den kan med fördel installeras i lokaler som används sällan, t.ex. sommarstugor, där snabb uppvärmning önskas. Fläktkonvektorn har dessutom mycket goda upptorkande egenskaper. Modeller upp till 800 W har en yttemperatur mindre än 60 °C vilket gör dem extra lämpliga för daghem och hygienutrymmen.

#### Komfort

Fricos konvektorer och radiatorer avger effektivt en behaglig värme. Tack vare fläkten i PF erhålls mycket snabbt en jämn temperatur i hela rummet. Den uppåtriktade varma luftströmmen kan även utnyttjas till att motverka kallras från t.ex. fönster.

#### Drift och ekonomi

Fläktkonvektorn förbrukar mindre energi än vanliga konvektorer. Luftflödet från konvektorn, som utjämnar temperaturskillnaden mellan golv och tak, medför högre verkningsgrad och lägre energiförbrukning jämfört med konvektorer utan fläkt.

#### Design

Fläktkonvektor PF har en snygg och ren design i vitlackerad stålplåt. Front i borstad aluminium finns som tillbehör. Den låga yttemperaturen gör det möjligt att lackera frontplåten i valfri färg eller sätta film på den.

#### Produktfakta

- Fläktkonvektor PF finns i följande utföranden:
  - **PFE** är försedd med en 1,2 meter lång sladd med stickpropp för anslutning till jordat uttag (230V~). Kan användas portabelt, golvstativ finns som tillbehör.
  - **PFD** är avsedda för fast installation (400V2~).
  - **PFW** för vattenburen värme. Försedd med en 1,2 meter lång sladd med stickpropp för anslutning till jordat uttag. Levereras med 2 st 0,9 m PEX-slang för smidig installation. Fungerar med värmepump.
- Låg ljudnivå.
- Master-/slavfunktion (PFE/PFD).
- Inbyggd termostat med inställningsområde 5 – +35 °C (PFE/PFD).
- Förberedda för nattsänkning via extern signal (PFE/PFD).
- Luftintaget skyddas av ett metallfilter som förhindrar t.ex. damm från att komma in i radiatorn.
- Korrosionsskyddat hölje i varmförzinkad och pulverlackerad stålplåt. Färgbeteckning: RAL 9016, NCS 0500 (standard). Front i borstad aluminium finns som tillbehör.

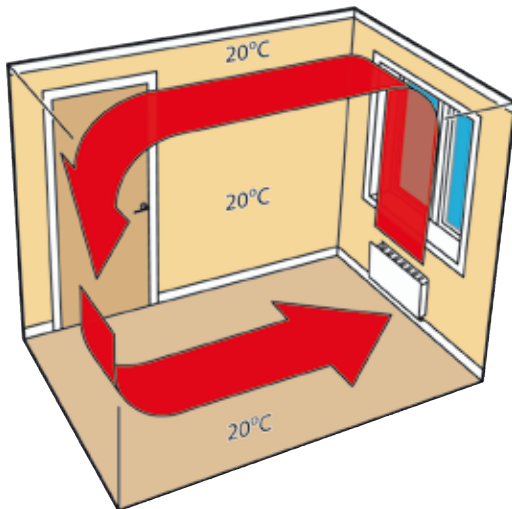
## Fläktkonvektor PF



Fläktkonvektor PF har mycket goda upptorkande egenskaper och passar därför utmärkt i badrum.



Den låga ytttemperaturen gör det möjligt att lackera frontplåten i valfri färg.



Det roterande luftflödet som fläktkonvektorn skapar, gör den särskilt lämplig för installation i utrymmen som kräver snabb uppvärmning.



Ren, snygg design och låg ljudnivå - fläktkonvektor PF är diskret.

# Fläktkonvektor PF

## Tekniska data | Fläktkonvektor PFE med elvärme, med sladd och stickpropp. ⚡

Typ	E-nr	Effekt [W]	Spänning [V]	Ström [A]	BxHxD [mm]	Vikt [kg]
PFE5	85 590 30	500	230V~	2,3	598x330x90	6,0
PFE8	85 590 31	800	230V~	3,6	598x330x90	6,0
PFE10	85 590 32	1000	230V~	4,4	598x330x90	6,0
PFE12	85 590 33	1200	230V~	5,3	598x330x90	6,0

## Tekniska data | Fläktkonvektor PFD med elvärme, avsedd för fast installation. ⚡

Typ	E-nr	Effekt [W]	Spänning [V]	Ström [A]	BxHxD [mm]	Vikt [kg]
PFD5	85 590 35	500	400V2~	2,3	598x330x90	6,0
PFD8	85 590 36	800	400V2~	3,6	598x330x90	6,0
PFD10	85 590 37	1000	400V2~	4,4	598x330x90	6,0
PFD12	85 590 38	1200	400V2~	5,3	598x330x90	6,0

## Tekniska data | Fläktkonvektor PFW med vattenburen värme. 💧

Typ	RSK-nr	Effekt* <sup>1</sup> [W]	Luftflöde [m <sup>3</sup> /h]	Ljudnivå** <sup>2</sup> [dB(A)]	Spänning [V]	Ström [A]	BxHxD [mm]	Vikt [kg]
PFW10	672 75 80	1,1	59/48	42/32	230V~	0,15/0,07	598x330x90	7,3
PFW20	672 75 81	3,0	165/78	44/33	230V~	0,31/0,13	1058x330x90	12,8

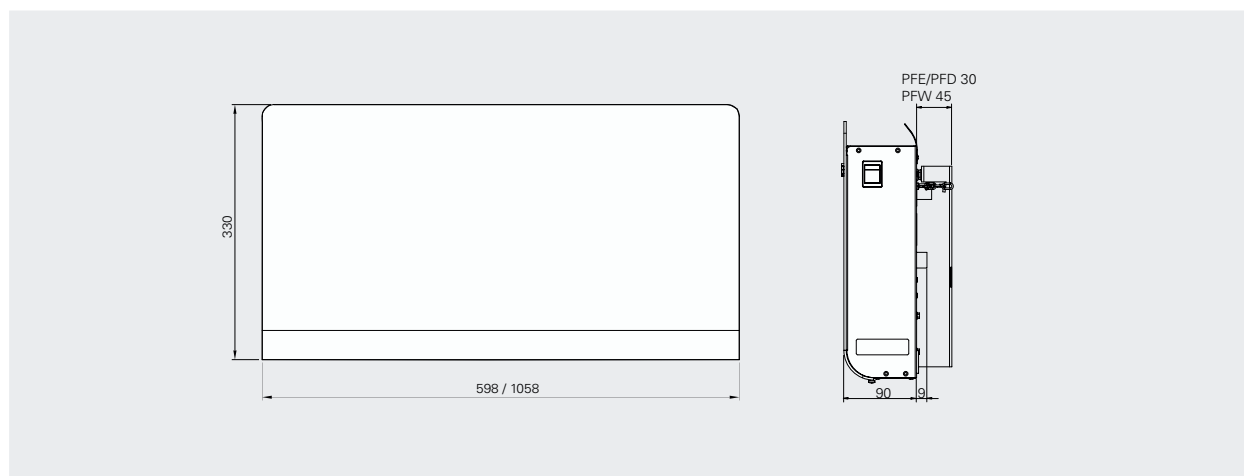
\*<sup>1</sup>) Gäller vid vattentemperatur in +80/60 °C, lufttemperatur in + 20 °C.

\*\*<sup>2</sup>) Förutsättningar: Avstånd till aggregat 3 meter. Riktningfaktor: 2. Ekvivalent absorptionsarea: 50 m<sup>2</sup>.

Kapslingsklass: IP23.

Godkänd av SEMKO samt CE-märkt.

## Mått



## Montering och installation

### Montering

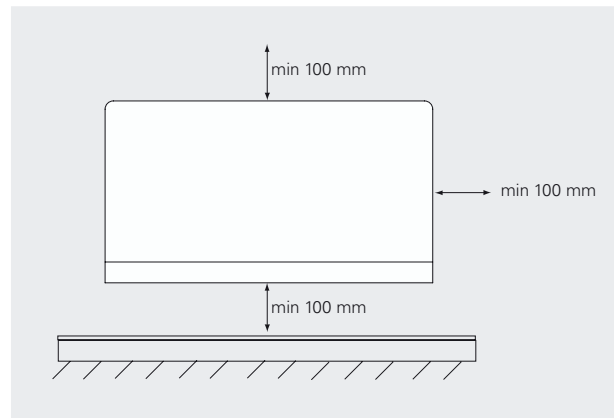
Fläktkonvektor PF monteras på vägg. För minimimått vid fast montage, se skiss 1. PFE kan även användas portabelt, golvstativ finns som tillbehör.

### Elinstallation

PFE och PFW är försedda med en 1,2 meter lång sladd med stickpropp för anslutning till jordat uttag. PFD är avsedd för fast installation.

### Vattenanslutning

Anslutningen görs med flexibla slangar (2 st 0,9 m PEX-slang). Anslutningsdimension DN15 (1/2”), utvändigt gänga.



Skiss 1: Minimimått vid fast montering.

## Reglering

PFE/PFD har inbyggd elektronisk termostat med inställningsområde +5 – +35 °C. Fläkthastighet (låg/hög) kan väljas på PFW. Elkonvektorerna är förberedda för nattsänkning via extern signal. Vid installation av flera elvärmda aggregat kan ett aggregat användas som master och övriga slavkopplas.

## Dimensioneringstabeller vatten

		Inkommande/utgående vattentemperaturer								
		Inkommande lufttemp. = +20 °C								
Typ	Fläktläge	Luftflöde [m³/h]	Effekt	Utgående lufttemp. [°C]	Vatten- flöde [l/s]	Tryckfall [kPa]	Effekt	Utgående lufttemp. [°C]	Vatten- flöde [l/s]	Tryckfall [kPa]
			[kW]				[kW]			
			Inkommande/utgående vattentemp. 80/60 °C				Inkommande/utgående vattentemp. 70/50 °C			
PFW10	max	59	1,09	74	0,01	0,7	0,88	64	0,01	0,6
	min	48	0,90	75	0,01	0,5	0,74	65	0,01	0,4
PFW20	max	165	3,00	73	0,03	7,1	2,44	63	0,02	5,1
	min	78	1,52	77	0,01	2,1	1,25	67	0,01	1,6
			Inkommande/utgående vattentemp. 60/40 °C				Inkommande/utgående vattentemp. 60/30 °C			
PFW10	max	59	0,67	53	0,01	0,3	0,54	47	0,01	0,1
	min	48	0,56	55	0,01	0,2	0,46	48	0,01	0,1
PFW20	max	165	1,87	53	0,02	3,2	1,55	47	0,01	1,2
	min	78	0,97	57	0,01	1,0	0,85	52	0,01	0,4
			Inkommande/utgående vattentemp. 55/45 °C				Inkommande/utgående vattentemp. 55/35 °C			
PFW10	max	59	0,64	52	0,01	1,1	0,56	48	0,01	0,3
	min	48	0,53	52	0,01	0,8	0,47	49	0,01	0,2
PFW20	max	165	1,77	51	0,04	10,3	1,57	48	0,01	2,4
	min	78	0,89	53	0,02	3,0	0,83	51	0,01	0,8

## Tillbehör

Typ	Beskrivning	E-nr
PFFAL	Front i borstad aluminium (ej PFW20)	85 590 28
PFFS	Golvstativ till PFE	85 590 29