

Dubbelspalträna FURO 021

bredd 25 mm, utlopp Ø 40 mm, utan vattenlås.

Dubbelspalträna FURO 022

bredd 60 mm, utlopp Ø 75 mm, med vattenlås.

För alla våtutrymmen med betonggolv.



(Bilden visar FURO 021 med överdel för klinkergolv K3 alt. stålslipat betonggolv.)

DUBBELSPALTRÄNNA FURO 021 OCH 022
Finns för klinkergolv, massagolv, plastmatta och stålslipad betong. Sidoutlopp eller bottenutlopp.

(Bilden visar FURO 022 med överdel för plastmatta.)



FURO

SMAL GOLVRÄNNA AV ROSTFRITT STÅL FÖR INGJUTNING I BETONGGOLV. MED DUBBELSPALT FÖR GOLVAVVATTNING:

- Valfri längd.
- Kvalitet rostfritt EN 1.4301 (SS 2333) alt. syrafast rostfritt EN 1.4404 (SS 2348).
- Överdelar för **klinkergolv, massagolv, plastmatta** samt **stålslipat betonggolv**.
- FURO 021 är utan vattenlås och har utlopp Ø 40 mm placerat i gaveln.
- FURO 022 är utrustad med urtagbart vattenlås med utlopp Ø 75 mm, placerat vid gaveln samt vridbart 360°.
- EPDM-gummitätningar enligt EN 681-1 typ Wc.
- FURO 021 har en 15 mm bred spaltprofil medan FURO 022 har en 50 mm bred spaltplåt.

BELASTNINGSKLASS K3*:

För utrymmen utan körtrafik.
Provad enligt SS-EN 1253 med 2 kN belastning.
FURO 022 kan även levereras i belastningsklass L15. Se variantutförande.

INSTALLATIONSHJÄLPMEDEL SOM INGÅR*:

- Skyddslock som hindrar betong att rinna ned i rännan.
- Ursparingslist för vidhäftningsfläns vid massagolv.
- Fästörön som underlättar förankring i bjälklaget.

TILLBEHÖR:

- Lyftkrok för spaltprofil, silplåt och spaltplåt. **Art.nr 1LK2**

INSTALLATIONSTILLBEHÖR*:

- Monteringskonsol och plastskruv för effektiv nivåjustering med skruvdragare och laserpass. **Art.nr 1MK11**
- Ställben för fixering. **Art.nr 1SB10**
- Tätmedel "Aqua Tät" för plastmattagolv. **Art.nr 1AQUAT**

VARIANTUTFÖRANDE (se bilder på bladets baksida)

RÅD OCH ANVISNING:

Den slimmade konstruktionen på FURO 021 och 022 innebär att flödeskapaciteten är begränsad (se kapacitet ovan). Observera att angivna kapacitetsvärden gäller vid 20 mm överbräddning*. Vi rekommenderar därför max 2 duschar per utloppsbrunn till FURO 022. Vid fler än 2 duschar bör variantutförd ränna med flera utloppsbrunnar väljas.

FURO 021, 022 är konstruerade för att uppfylla kraven i den gällande normen för golvbrunnar, SS-EN 1253*.

Utlopp mm	Artikelnr för DUBBELSPALTRÄNNA FURO 021	Kapacitet l/s*
S=Sidoutlopp		
B=Bottenutlopp		
	Bredd 25 mm, utan vattenlås	
S 40	021 L S40	0,6
B 40	021 L B40	0,6

Utlopp mm	Artikelnr för DUBBELSPALTRÄNNA FURO 022	Kapacitet l/s*
S=Sidoutlopp		
B=Bottenutlopp		
	Bredd 60 mm, med vattenlås	
S 75	022 L S75	0,9
B 75	022 L B75	0,9

Kod för art.nr: Typ. Längd. Utlopp.

TILLBEHÖR:



1LK2

ANGE VID BESKRIVNING OCH BESTÄLLNING:

1	Art.nr
2	Längd (valfri längd)
3	Golvtyp (se insidan)
4	Kvalitet rostfritt EN 1.4301 / syrafast rostfritt EN 1.4404
5	Tillbehör
6	Ev. variantutförande

* Se produktäfte "Teknisk översikt".

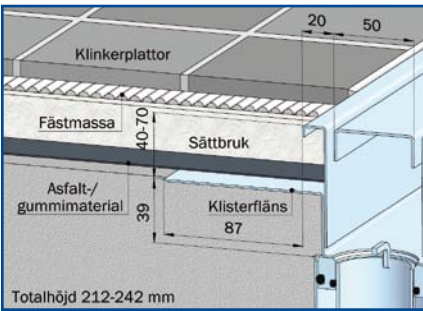
Dubbelspalträna FUR0 022, bredd 60 mm, utlopp \varnothing 75 mm, med vattenlås

GOLVTYPER

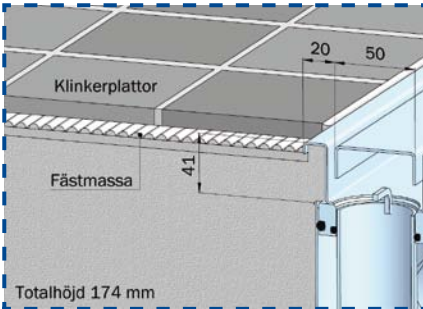
VÄLJ NÅGON AV FÖLJANDE GOLVTYPER:

Golvtyp	Golvmaterial	Tätskikt	Rännans tätskiktsdetaljer
KLINKER K1	Plattor i sättbruk	Asfalt/gummimaterial	100 mm bred klisterfläns
KLINKER K3	Plattor i sättbruk	-*	-
KLINKER K4	Plattor direkt på tätskikt	Tätskikt som kan klistras mot klisterfläns	100 mm bred klisterfläns
KLINKER K5	Plattor direkt på tätskikt	Tätskikt som kan klämmas fast	klämfläns
MASSAGOLV	Plastmassa	Plastmassan	40 mm bred vidhäftningsfläns
PLASTMATT	Plastmatta 1,5 – 4 mm	Plastmattan	FUR0 Klämram
STÅLSLIPAT			
BETONGGOLV	Betong	-*	-

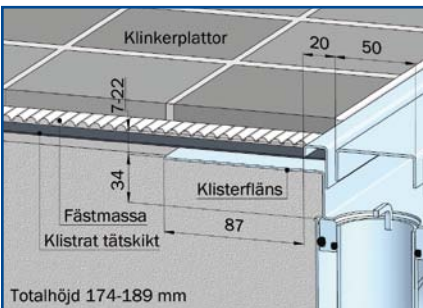
* Golv utan tätskikt kan förekomma vid platta på mark.



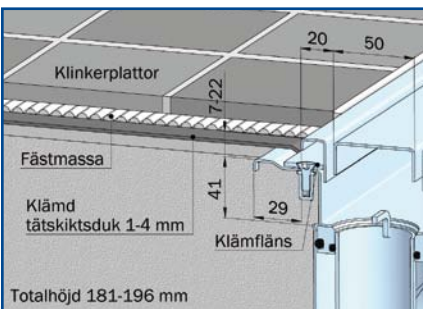
KLINKER K1



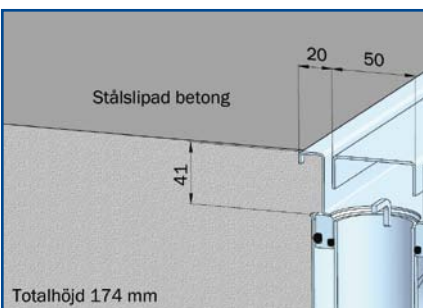
KLINKER K3



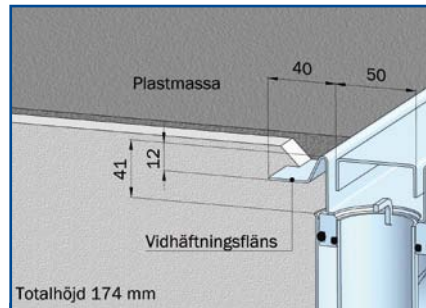
KLINKER K4



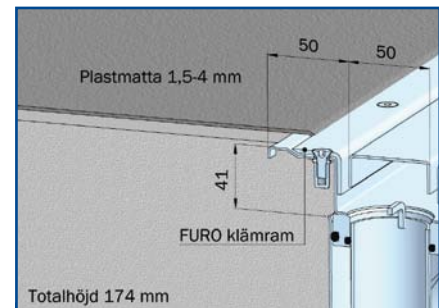
KLINKER K5



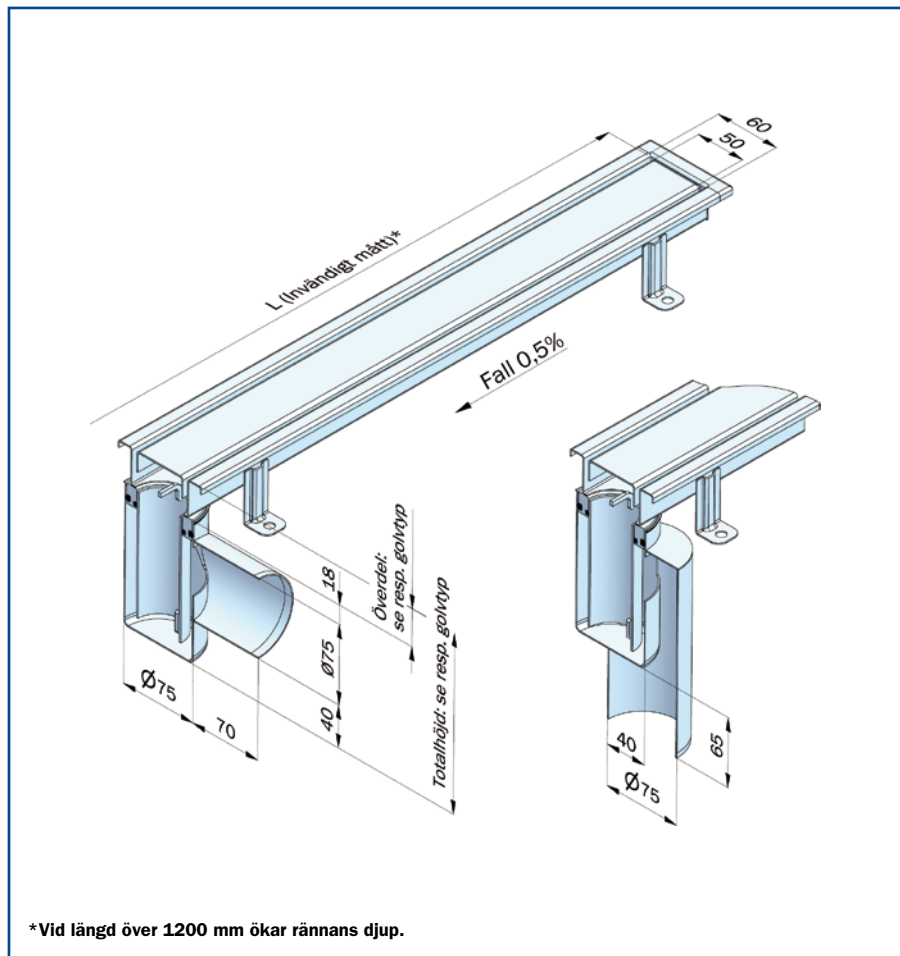
STÅLSLIPAT BETONGGOLV



MASSAGOLV



PLASTMATT

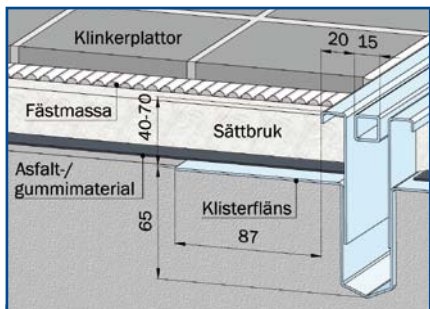


*Vid längd över 1200 mm ökar rännans djup.

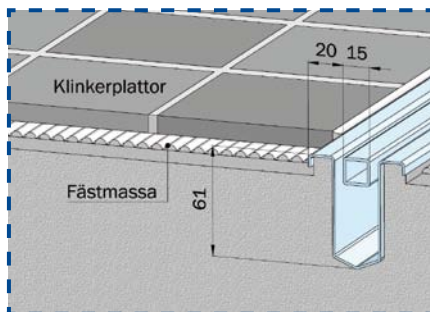
Kundanpassade speciallösningar är vår styrka. Kontakta oss om projekterings- och ritningshjälp. Med reservation för eventuella ändringar.

Dubbelspalträna FURO 021, bredd 25 mm, utlopp Ø 40 mm, utan vattenlås

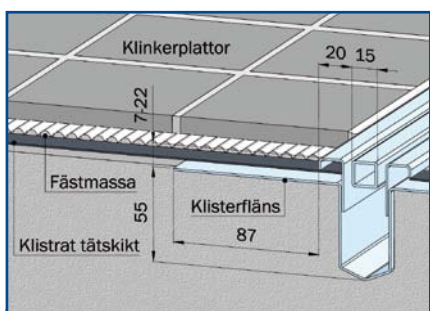
GOLVTYPER



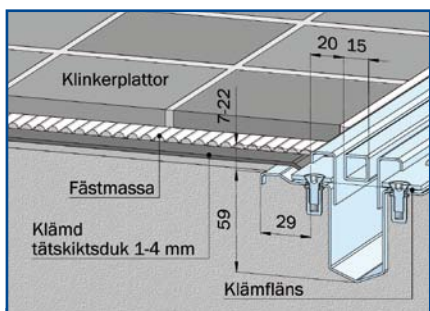
KLINKER K1



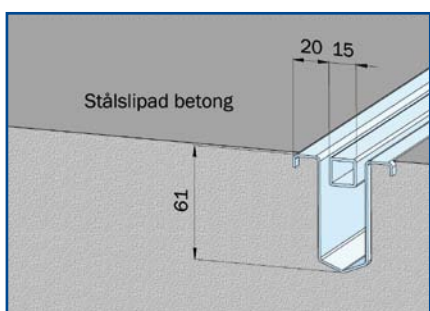
KLINKER K3



KLINKER K4



KLINKER K5

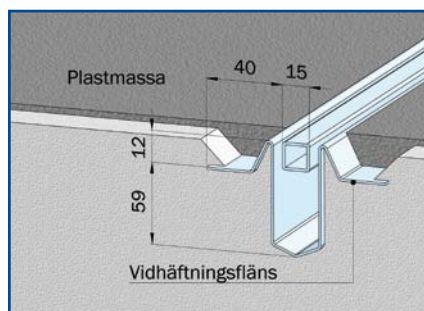


STÅLSLIPAT BETONGGOLV

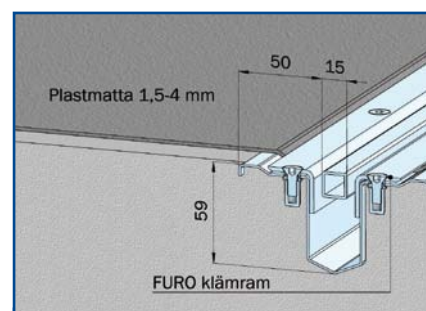
VÄLJ NÅGON AV FÖLJANDE GOLVTYPER:

Golvtyp	Golvmaterial	Tätskikt	Rännans tätskiktsdetaljer
KLINKER K1	Plattor i sättbruk	Asfalt/gummimaterial	100 mm bred klisterfläns
KLINKER K3	Plattor i sättbruk	-*	-
KLINKER K4	Plattor direkt på tätskikt	Tätskikt som kan klistras mot klisterfläns	100 mm bred klisterfläns
KLINKER K5	Plattor direkt på tätskikt	Tätskikt som kan klämmas fast	klämfläns
MASSAGOLV	Plastmassa	Plastmassan	40 mm bred vidhäftningsfläns
PLASTMATT	Plastmatta 1,5 – 4 mm	Plastmattan	FURO Klämram
STÅLSLIPAT BETONGGOLV	Betong	-*	-

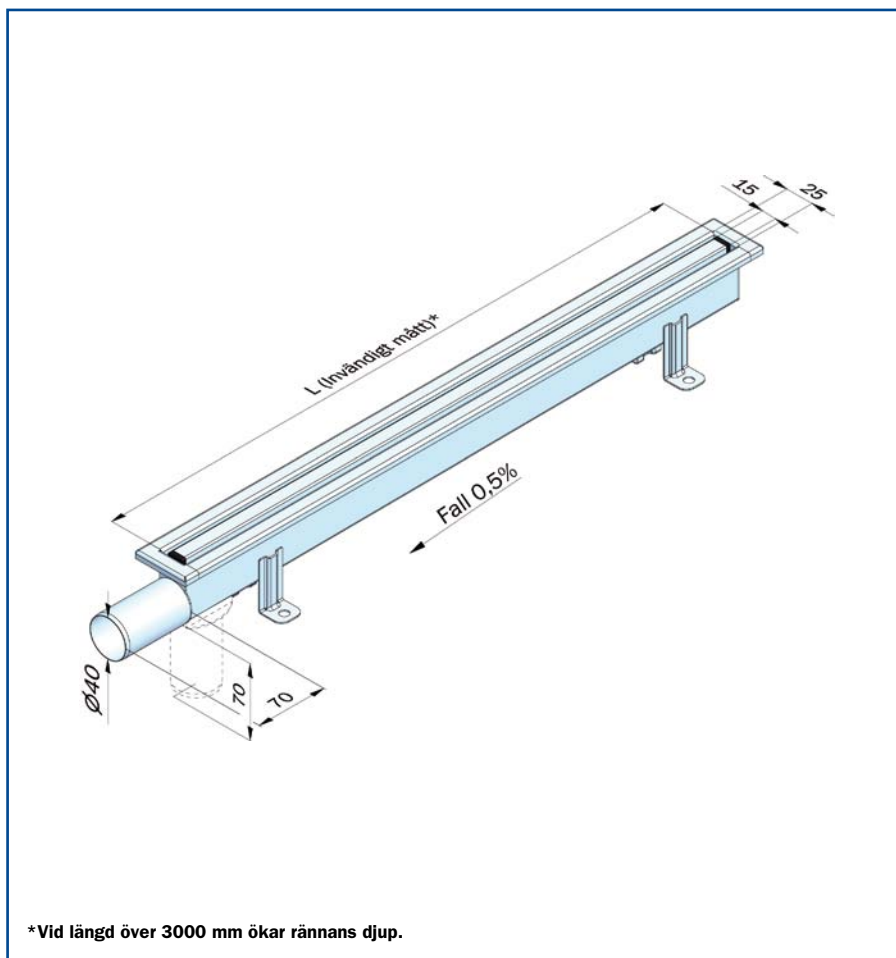
* Golv utan tätskikt kan förekomma vid platta på mark.



MASSAGOLV



PLASTMATT



*Vid längd över 3000 mm ökar rännans djup.

Kundanpassade speciallösningar är vår styrka. Kontakta oss om projekterings- och ritningshjälp. Med reservation för eventuella ändringar.

Dubbelspalträna FURO 021, 022

VARIANTUTFÖRANDE

FURO 021:

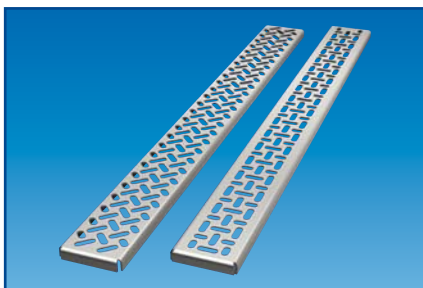


Skarvfläns. Endast ihop med klinker K3, massagolv och stålslipat betonggolv.

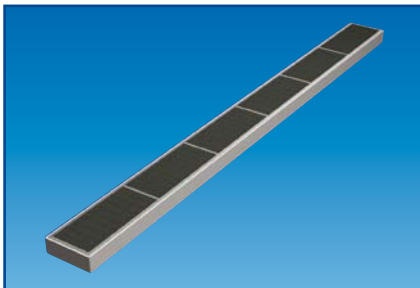


Golvtyp Klinker K4 men med 50 mm bred fläns. Avsedd för tätskikt med tätnings-/ armeringsband som är utprovat för "smal" klisterfläns*.

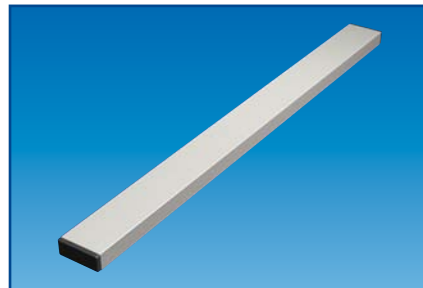
FURO 022:



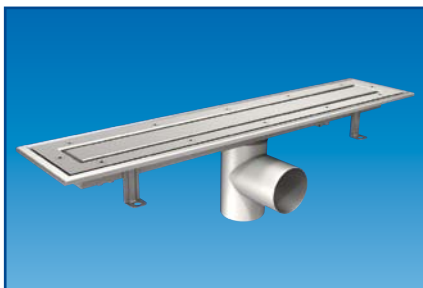
FURO-silplåt med diagonal eller rak mönstring. Belastningsklass K3.



Klinkerlock. Belastningsklass K3. Invändigt djup 14 mm.



Spaltprofil. Belastningsklass L15.



Mittplacerad utloppsdel.



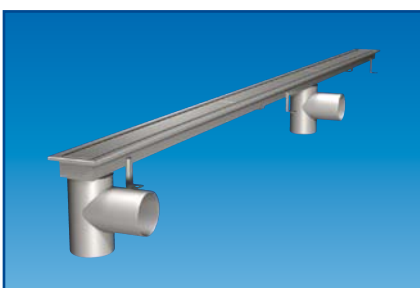
Fast överdel utan vridbarhet och utan gummitätning.



Skarvfläns. Endast ihop med klinker K3, massagolv och stålslipat betonggolv.



Golvtyp Klinker K4 men med 50 mm bred fläns. Avsedd för tätskikt med tätnings-/ armeringsband som är utprovat för "smal" klisterfläns*.



Ränna med flera utloppsbrunnar.

* Se produkthäfte "Teknisk översikt".

Kundanpassade speciallösningar är vår styrka. Kontakta oss om projekterings- och ritningshjälp. Med reservation för eventuella ändringar.