

# Golvbrunn FURO 104

För storkök och industri med "lättare belastningar".

Kap 1B

BSAB PRB.12  
och PRC.2

## GOLVBRUNN FURO 104

Finns för klinkergolv, massagolv, plastmatta och stålslipat betonggolv. Sidoutlopp eller bottenutlopp.



(Bilden visar FURO 104 med överdel för massagolv.)



FURO

## GOLVBRUNN / SPYGATT AV ROSTFRITT STÅL FÖR INGJUTNING I BETONGGOLV:

- Dim. 173 x 173 mm.
- Kvalitet syrafast rostfritt EN 1.4404 (SS 2348).
- Överdelar för **klinkergolv, massagolv, plastmatta** samt **stålslipat betonggolv** som är vridbara 360°, vinkelställbara och teleskopiska.
- Golvbrunnen har urtagbart vattenlås med handtag.
- Spygatten är utan vattenlås men kan i efterhand kompletteras med vattenlås.
- EPDM-gummitätningar enligt EN 681-1 typ Wc.
- Rostfritt, halkskyddat rutgaller.

## BELASTNINGSKLASS L15\*:

För utrymmen med lätt körtrafik, dock ej trucktrafik. Provad enligt SS-EN 1253 med 10 kN belastning.

## TILLBEHÖR:

- Silkorg, 2 dl, kapacitet 1,3 l/s. **Art.nr 126SK11**
- Silkorg, 5 dl, kapacitet 1,5 l/s (passar bara i spygatt eller golvbrunn med påbyggnadsdel). **Art.nr 126SK21**
- Sandfång 3 dl, kapacitet 0,6 l/s (passar bara i spygatt eller golvbrunn med påbyggnadsdel). **Art.nr 126SF21**
- Standardvattenlås med handtag **Art.nr 126VH2** (kan eftermonteras i spygatt).
- Vattenlås med lukstopp. **Art.nr 126VL12**
- Vattenlås med avstängning och nyckel. **Art.nr 126VA2**
- Extra förhöjningsring 25 mm **Art.nr 126FR12** (passar klinkergolv K1).
- Lyftkrok för upplyftning av galler och vattenlås. **Art.nr 1LK1**

## INSTALLATIONSHJÄLPMEDEL SOM INGÅR\*:

- Skyddslock som hindrar betong att rinna ned i brunnen.
- Ursparingslist för vidhäftningsfläns vid massagolv.
- Fästörön som underlättar förankring i bjälklaget.

## INSTALLATIONSTILLBEHÖR\*:

- Monteringskonsol och plastskruv för effektiv nivåjustering med skruvdragare och laserpass. **Art.nr 1MK11**
- Ställben för fixering. **Art.nr 1SB10**
- Tätmedel "Aqua Tät" för plastmattagolv. **Art.nr 1AQUAT**

VARIANTUTFÖRANDE (Se bladets insida)

**FURO 104** är sammansatt av typgodkända golvbrunnsdelar från 007-sortimentet. Konstruerad för att uppfylla kraven i den gällande normen för golvbrunnar, SS-EN 1253\*.

Utlopp mm	Artikelnr för GOLVBRUNN FURO 104			
S=Sidoutlopp	Golvbrunn	Kapacitet l/s*	Spygatt	Kapacitet l/s*
B=Bottenutlopp	med vattenlås		utan vattenlås	
S 75	<b>104 S75 G</b>	<b>1,6</b>	<b>104 S75 S</b>	<b>4,1</b>
B 75	<b>104 B75 G</b>	<b>1,8</b>	<b>104 B75 S</b>	<b>4,2</b>
B 110	<b>104 B110 G</b>	<b>1,6</b>	<b>104 B110 S</b>	<b>4,2</b>

Kod för art.nr: Typ. Utlopp. Golvbrunn/Spygatt.

## TILLBEHÖR:



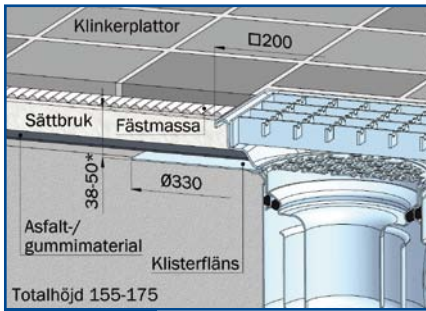
**FURO 104 FINNS PÅ LAGER FÖR OMGÅENDE LEVERANS**  
(se [www.furhoffs.se](http://www.furhoffs.se))

## ANGE VID BESKRIVNING OCH BESTÄLLNING:

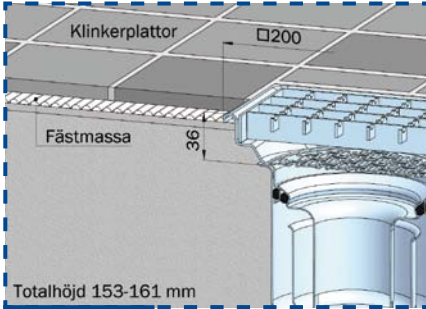
- 1 Art.nr
- 2 Golvtyp (se insidan)
- 3 Tillbehör
- 4 Ev. variantutförande

\* Se produkthäfte "Teknisk översikt".

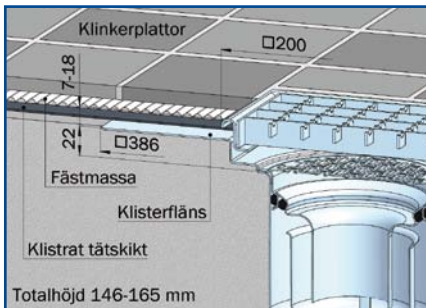
## GOLVTYPER



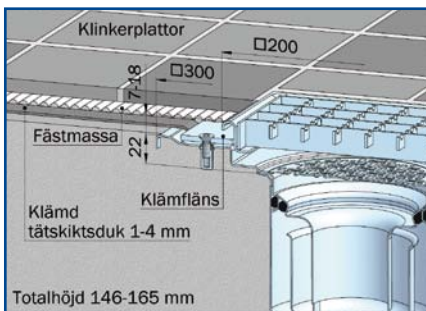
**KLINKER K1** \* Med en extra förhöjningsring (tillbehör) blir ställbarheten 55 - 80 mm.



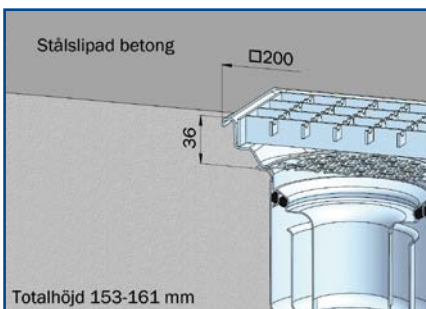
**KLINKER K3**



**KLINKER K4**



**KLINKER K5**

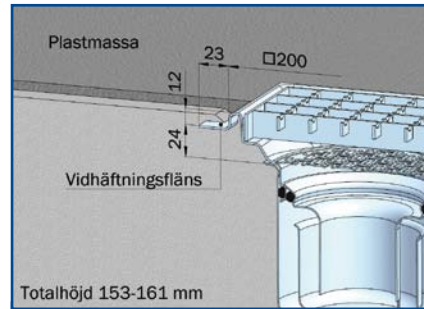


**STÅLSLIPAT BETONGGOLV**

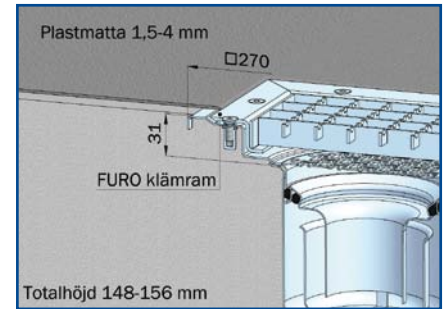
## VÄLJ NÅGON AV FÖLJANDE GOLVTYPER:

Golvtyp	Golvmaterial	Tätskikt	Brunnens tätskiktsdetaljer
<b>KLINKER K1</b>	Plattor i sättbruk	Asfalt-/gummimaterial	100 mm bred klisterfläns
<b>KLINKER K3</b>	Plattor i sättbruk	-*	-
<b>KLINKER K4</b>	Plattor direkt på tätskikt	Tätskikt som kan klistras mot klisterfläns	100 mm bred klisterfläns
<b>KLINKER K5</b>	Plattor direkt på tätskikt	Tätskikt som kan klämmas fast	Klämfläns
<b>MASSAGOLV</b>	Plastmassa	Plastmassan	40 mm bred vidhäftningsfläns
<b>PLASTMATT</b>	Plastmatta 1,5-4 mm	Plastmattan	FURO klämram
<b>STÅLSLIPAT BETONGGOLV</b>	Betong	-*	-

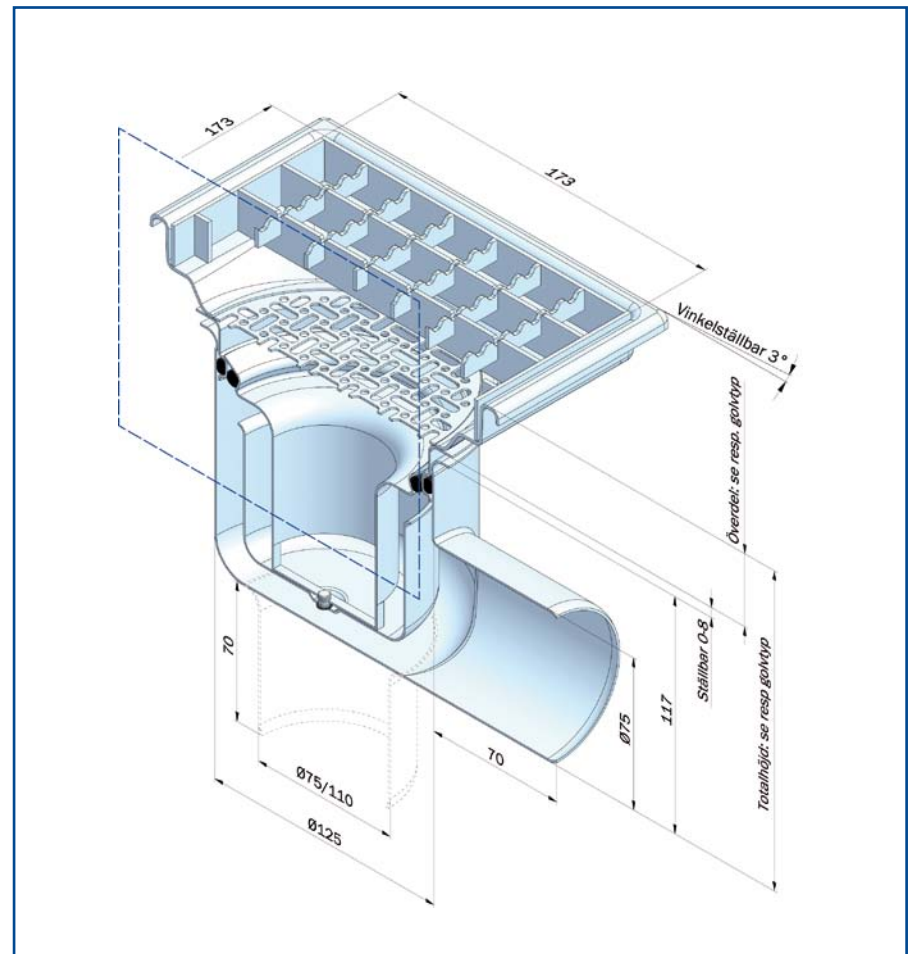
\* Golv utan tätskikt kan förekomma vid platta på mark.



**MASSAGOLV**



**PLASTMATT**



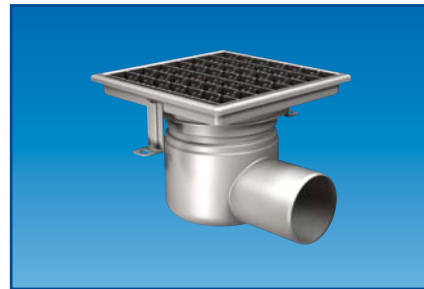
## VARIANTUTFÖRANDE



Inloppsdel med ett eller flera inlopp  
Ø 40 mm slätstos.



Påbyggnadsdel\*. Om 5 dl silkorg eller  
sandfång väljs som tillbehör till golv-brun-  
nen, krävs en påbyggnadsdel.



Fast överdel, utan teleskopfunktion och  
gummitätning.



FURO-silplåt med diagonal mönstring.  
Belastningsklass K3 eller L15.



FURO-silplåt med rak mönstring.  
Belastningsklass K3 eller L15.



Spaltlock. Belastningsklass L15.



Fastskruvning av galler.



Fastskruvat, heltäckande lock  
(ej gastätt). Belastningsklass K3.



Fastskruvat, heltäckande lock  
(ej gastätt). Belastningsklass L15.



Golvtyp Klinker K4 men med 50 mm bred  
fläns. Avsedd för tätskikt med tätning-/  
armeringsband som är utprovat för "smal"  
klisterfläns\*.

\* Se produkthäfte "Teknisk översikt".

Kundanpassade speciallösningar är vår styrka. Kontakta oss om projekterings- och ritningshjälp. Med reservation för eventuella ändringar.

