

Golvbrunn FURO 105

För storkök och industri med "lättare belastningar".

Kap 1B

BSAB PRB.12
och PRC.2



GOLVBRUNN FURO 105
Finns för klinkergolv, massagolv,
plastmatta och stålslipat betonggolv.
Sidoutlopp eller bottenutlopp.

(Bilden visar FURO 105 med
överdel för klinkergolv K4.)



FURO

GOLVBRUNN / SPYGATT AV ROSTFRITT STÅL FÖR INGJUTNING I BETONGGOLV:

- Dim. 273 x 273 mm.
- Kvalitet syrafast rostfritt EN 1.4404 (SS 2348).
- Överdelar för **klinkergolv, massagolv, plastmatta** samt **stålslipat betonggolv** som är vridbara 360°, vinkelställbara och teleskopiska.
- Golvbrunnen har urtagbart vattenlås med handtag.
- Spygatten är utan vattenlås men kan i efterhand kompletteras med vattenlås.
- EPDM-gummitätningar enligt EN 681-1 typ Wc.
- Rostfritt, halkskyddat rutgaller.

BELASTNINGSKLASS L15*:

För utrymmen med lätt körtrafik, dock ej trucktrafik.
Provad enligt SS-EN 1253 med 10 kN belastning.

TILLBEHÖR:

- Silkorg, 1,3 L, kapacitet 2,9 l/s. **Art.nr 220SK31**
- Silkorg, 2,7 L, kapacitet 3,0 l/s (passar bara i spygatt eller golvbrunn med påbyggnadsdel). **Art.nr 220SK41**
- Sandfång, 0,7 L, kapacitet 1,5 l/s. **Art.nr 220SF31**
- Sandfång, 1,5 L, kapacitet 1,5 l/s (passar bara i spygatt eller golvbrunn med påbyggnadsdel). **Art.nr 220SF41**
- Standardvattenlås med handtag. **Art.nr 220VH12** (kan eftermonteras i spygatt).
- Vattenlås med avstängning och nyckel. **Art.nr 220VA2**
- Extra förhöjningsring 25 mm **Art.nr 220FR12** (passar klinkergolv K1).
- Lyftkrok för upplyftning av galler och vattenlås. **Art.nr 1LK1**

INSTALLATIONSHJÄLPMEDEL SOM INGÅR*:

- Skyddslock som hindrar betong att rinna ned i brunnen.
- Ursparingslist för vidhäftningsfläns vid massagolv.
- Fästörön som underlättar förankring i bjälklaget.

INSTALLATIONSTILLBEHÖR*:

- Monteringskonsol och plastskruv för effektiv nivåjustering med skruvdragare och laserpass. **Art.nr 1MK11**
- Ställben för fixering. **Art.nr 1SB10**
- Tätmedel "Aqua Tät" för plastmattagolv. **Art.nr 1AQUAT**

VARIANTUTFÖRANDE (Se bladets insida)

FURO 105 är sammansatt av typgodkända golvbrunnsdelar från 008-sortimentet. Konstruerad för att uppfylla kraven i den gällande normen för golvbrunnar, SS-EN 1253*.

Utlopp mm	Artikelnr för GOLVBRUNN FURO 105				
S=Sidoutlopp	Golvbrunn	med vattenlås	Kapacitet l/s*	Spygatt utan vattenlås	Kapacitet l/s*
B=Bottenutlopp					
S 110	105 S110 G		4,0	105 S110 S	6,6
B 110	105 B110 G		4,3	105 B110 S	6,4
S 75	105 S75 G		3,6	105 S75 S	5,3
B 75	105 B75 G		3,3	105 B75 S	6,5

Kod för art.nr: Typ. Utlopp. Golvbrunn/Spygatt.

TILLBEHÖR:



FURO 105 FINNS PÅ LAGER FÖR OMGÅENDE LEVERANS
(se www.furhoffs.se)

ANGE VID BESKRIVNING OCH BESTÄLLNING:

- 1 Art.nr
- 2 Golvtyp (se insidan)
- 3 Tillbehör
- 4 Ev. variantutförande

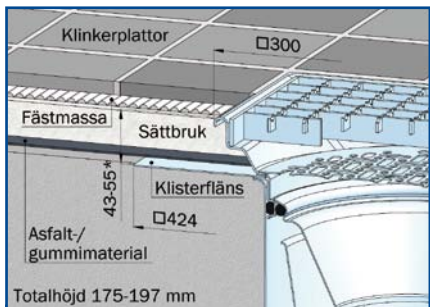
* Se produkthäfte "Teknisk översikt".



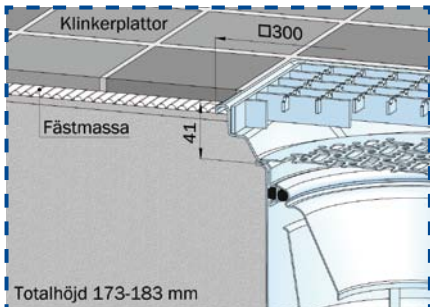
AB FURHOFFS ROSTFRIA, BOX 93, SE-541 22 SKÖVDE, SVERIGE
TEL 0500-44 45 46, FAX 0500-44 45 20. www.furhoffs.se • info@furhoffs.se

Furhoffs

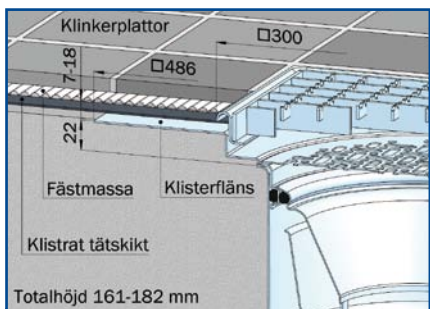
GOLVTYPER



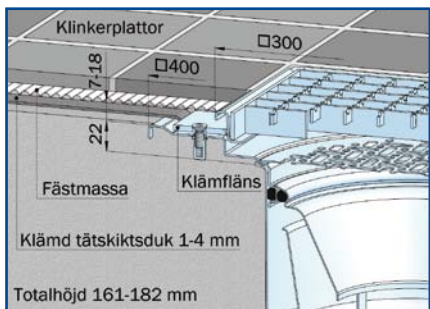
KLINKER K1 *Med en extra förhöjningsring (tillbehör) blir ställbarheten 66 - 91 mm.



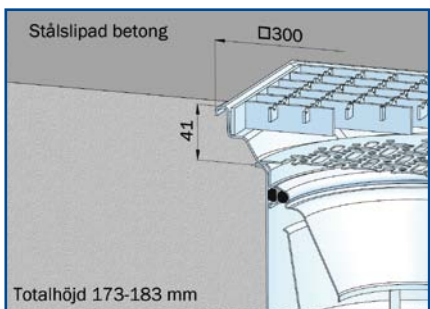
KLINKER K3



KLINKER K4



KLINKER K5

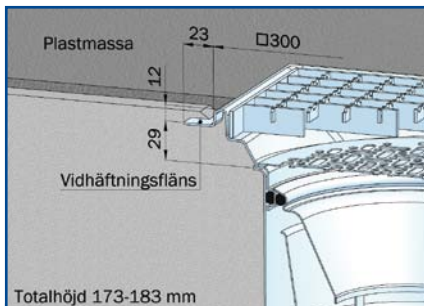


STÅLSLIPAT BETONGGOLV

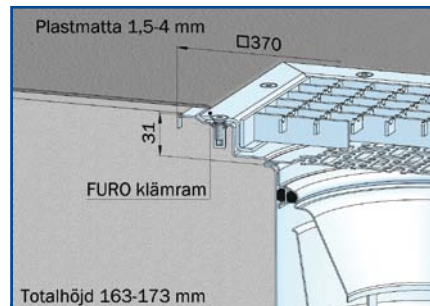
VÄLJ NÅGON AV FÖLJANDE GOLVTYPER:

Golvtyp	Golvmaterial	Tätskikt	Brunns tätskiktsdetaljer
KLINKER K1	Plattor i sättbruk	Asfalt-/gummimaterial	100 mm bred klisterfläns
KLINKER K3	Plattor i sättbruk	-*	-
KLINKER K4	Plattor direkt på tätskikt	Tätskikt som kan klistras mot klisterfläns	100 mm bred klisterfläns
KLINKER K5	Plattor direkt på tätskikt	Tätskikt som kan klämmas fast	Klämfläns
MASSAGOLV	Plastmassa	Plastmassan	40 mm bred vidhäftningsfläns
PLASTMATT	Plastmatta 1,5-4 mm	Plastmattan	FURO klämram
STÅLSLIPAT BETONGGOLV	Betong	-*	-

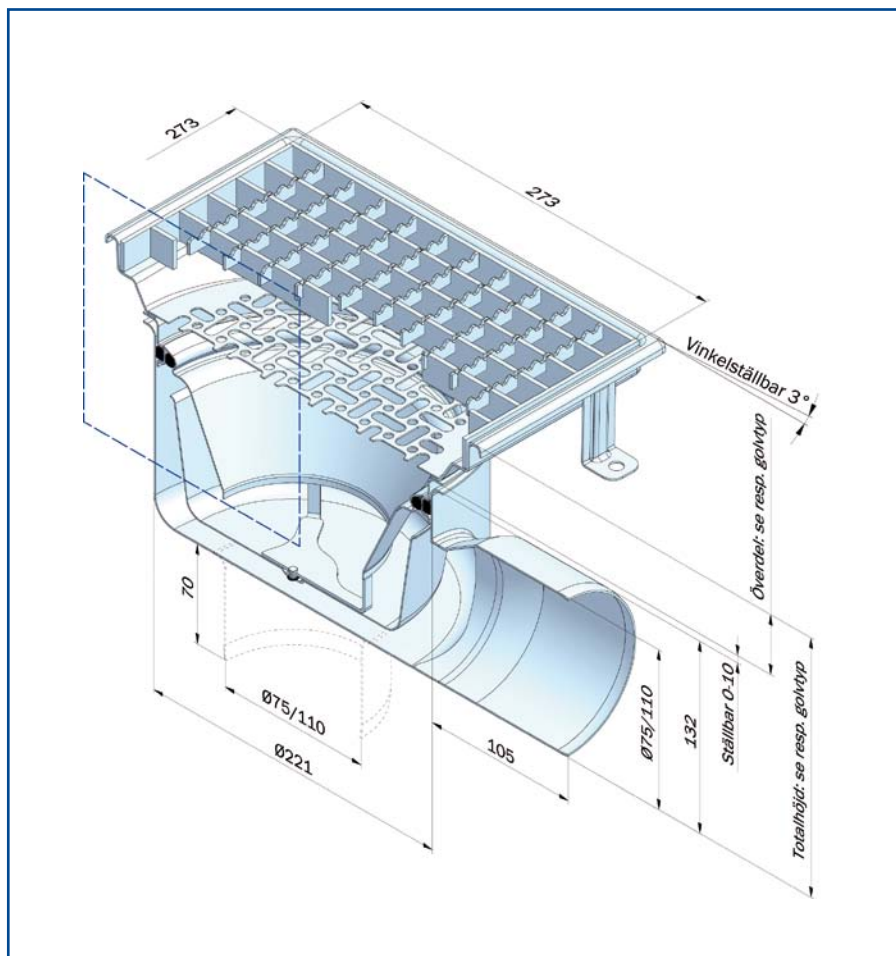
* Golv utan tätskikt kan förekomma vid platta på mark.



MASSAGOLV



PLASTMATT



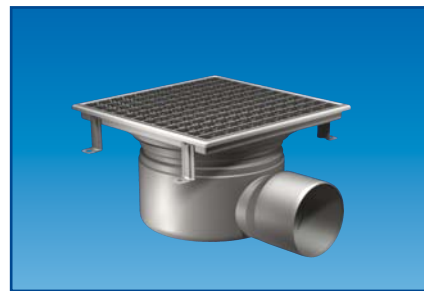
VARIANTUTFÖRANDE



Inloppsdel med ett eller flera inlopp
Ø 50 mm slätstos.



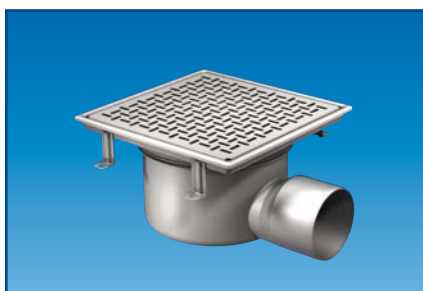
Påbyggnadsdel*. Om 2,7 L silkorg eller
1,5 L sandfång väljs som tillbehör till golv-
brunnen, krävs en påbyggnadsdel.



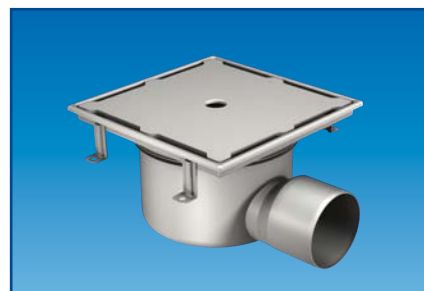
Fast överdel, utan teleskopfunktion och
gummitätning.



FURO-silplåt med diagonal mönstring.
Belastningsklass K3 eller L15.



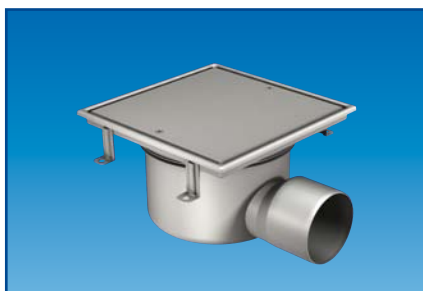
FURO-silplåt med rak mönstring.
Belastningsklass K3 eller L15.



Spaltlock. Belastningsklass L15.



Fastskruvning av galler.



Fastskruvat, heltäckande lock
(ej gastätt). Belastningsklass K3.



Fastskruvat, heltäckande lock
(ej gastätt). Belastningsklass L15.



Golvtyp Klinker K4 men med 50 mm bred
fläns. Avsedd för tätskikt med tätnings-/
armeringsband som är utprovat för "smal"
klisterfläns*.

* Se produkthäfte "Teknisk översikt".

Kundanpassade speciallösningar är vår styrka. Kontakta oss om projekterings- och ritningshjälp. Med reservation för eventuella ändringar.

