

Golvbrunn FURO 142

För industri m m med "tyngre belastningar".

Kap 1C

BSAB PRB.12
och PRC.2

FURO 142

Finns för klinkergolv, massagolv och stålslipat betonggolv. Sidoutlopp eller bottenutlopp.



(Bilderna visar FURO 142 med överdel för massagolv och med rutgaller.)



(Bilderna visar FURO 142 med överdel för klinkergolv K3 och med spaltlock.)



FURO

GOLVBRUNN / SPYGATT AV ROSTFRITT STÅL FÖR INGTJNING I BETONGGOLV:

- Dim. 273x273 mm.
- Kvalitet syrafast rostfritt EN 1.4404 (SS 2348).
- Överdelar för **klinkergolv**, **massagolv** samt **stålslipat betonggolv** som är vridbara 360°, vinkelställbara och teleskopiska.
- Golvbrunnen har urtagbart vattenlås med handtag.
- Spygatten är utan vattenlås men kan i efterhand kompletteras med vattenlås.
- EPDM-gummitätningar enligt EN 681-1 typ Wc.
- Körbart rostfritt spaltlock alt. rostfritt rutgaller.

BELASTNINGSKLASS M125*

För utrymmen med lastbils- och trucktrafik.
Provad enligt SS-EN 1253 med 85 kN belastning.

TILLBEHÖR:

- Silkorg, 1,3 L, kapacitet 3,2 l/s. **Art.nr 220SK31**
- Silkorg, 2,7 L, kapacitet 3,5 l/s **Art.nr 220SK41**
(passar bara i spygatt eller golvbrunn med påbyggnadsdel).
- Sandfång, 0,7 L, kapacitet 1,5 l/s. **Art.nr 220SF31**
- Sandfång, 1,5 L, kapacitet 1,5 l/s **Art.nr 220SF41**
(passar bara i spygatt eller golvbrunn med påbyggnadsdel).
- Standardvattenlås med handtag **Art.nr 220VH12**
(kan eftermonteras i spygatt).
- Vattenlås med avstängning och nyckel. **Art.nr 220VA2**
- Extra förhöjningsring 25 mm **Art.nr 220FR12**
(passar klinkergolv K1).
- Lyftkrok för upplyftning av spaltlock/galler **Art.nr 1LK1**
och vattenlås.

INSTALLATIONSHJÄLPMEDEL SOM INGÅR*:

- Skyddslock som hindrar betong att rinna ned i rännan.
- Ursparingslist för vidhäftningsfläns vid massagolv.
- Fästörön som underlättar förankring i bjälklaget.

INSTALLATIONSTILLBEHÖR*:

- Monteringskonsol och plastskruv för effektiv **Art.nr 1MK11**
nivåjustering med skruvdragare och laserpass.
- Ställben för fixering. **Art.nr 1SB10**
- Extra förstärkning under kantprofil. **Art.nr 1EF**

VARIANTUTFÖRANDE (Se bladets insida)

FURO 142 är sammansatt av typgodkända golvbrunnsdelar från 008-sortimentet. Konstruerad för att uppfylla kraven i den gällande normen för golvbrunnar, SS-EN 1253*.

Utlopp mm Artikelnr för GOLVBRUNN FURO 142 med vattenlås

Utlopp mm	Med rostfritt spaltlock	Med rostfritt rutgaller	Kapacitet l/s*
S=Sidoutlopp			
B=Bottenutlopp			
S 110	142 S110 G L	142 S110 G R	3,7
B 110	142 B110 G L	142 B110 G R	4,0
S 75	142 S75 G L	142 S75 G R	3,5
B 75	142 B75 G L	142 B75 G R	3,1

Utlopp mm Artikelnr för SPYGATT FURO 142 utan vattenlås

Utlopp mm	Med rostfritt spaltlock	Med rostfritt rutgaller	Kapacitet l/s*
S=Sidoutlopp			
B=Bottenutlopp			
S 110	142 S110 S L	142 S110 S R	4,6
B 110	142 B110 S L	142 B110 S R	5,4
S 75	142 S75 S L	142 S75 S R	4,6
B 75	142 B75 S L	142 B75 S R	4,6

Kod för art.nr: Typ. Utlopp. Golvbrunn/Spygatt. Spaltlock/Galler.

TILLBEHÖR:



220SK31

220SK41

220SF31

220SF41

220VH12



220VA2



220FR12



1LK1

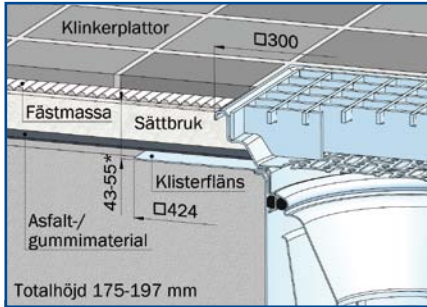
FURO 142 FINNS PÅ LAGER FÖR OMGÅENDE LEVERANS (se www.furhoffs.se)

ANGE VID BESKRIVNING OCH BESTÄLLNING:

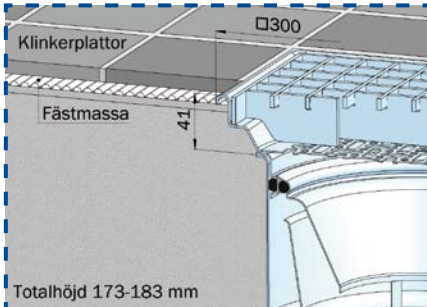
- 1 Art.nr
- 2 Golvtyp (se insidan)
- 3 Tillbehör
- 4 Ev. variantutförande

* Se produkthäfte "Teknisk översikt".

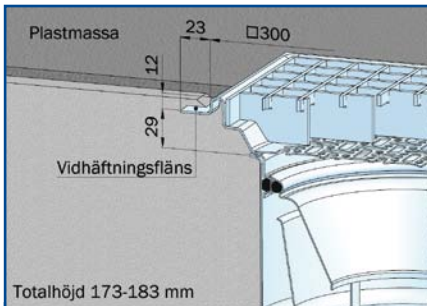
GOLVTYPER



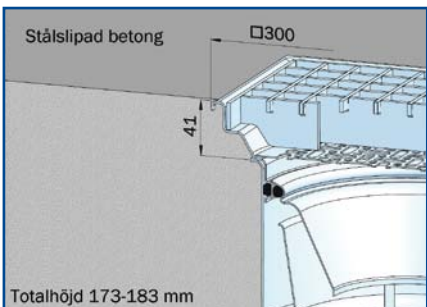
KLINKER K1 *Med en extra förhöjningsring (tillbehör) blir ställbarheten 66 - 91 mm.



KLINKER K3



MASSAGOLV

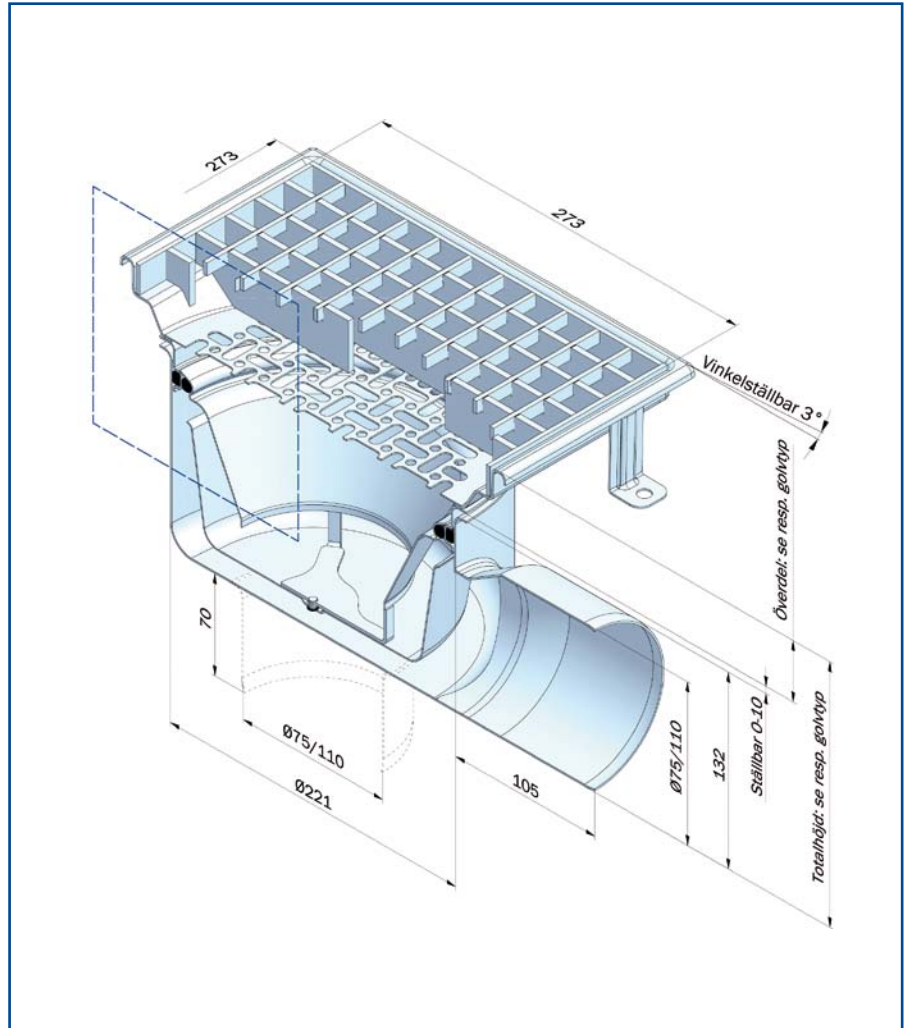


STÅSLIPAT BETONGGOLV

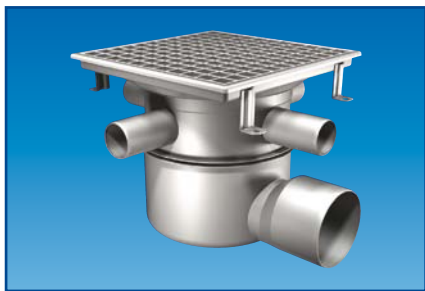
VÄLJ NÅGON AV FÖLJANDE GOLVTYPER:

Golvtyp	Golvmaterial	Tätskikt	Brunnens tätskiktsdetaljer
KLINKER K1	Plattor i sättbruk	Asfalt-/gummimaterial	100 mm bred klistersfläns
KLINKER K3	Plattor i sättbruk	-*	-
MASSAGOLV	Plastmassa	Plastmassan	40 mm bred vidhäftningsfläns
STÅSLIPAT	Betong	-*	-
BETONGGOLV	Betong	-*	-

* Golv utan tätskikt kan förekomma vid platta på mark.



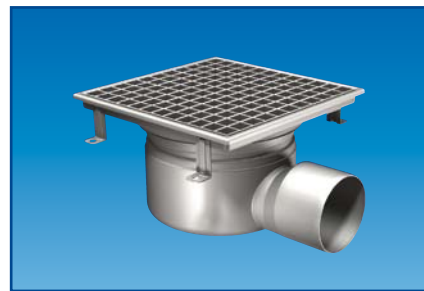
VARIANTUTFÖRANDE



Inloppsdel med ett eller flera inlopp
Ø 50 mm slätstos.



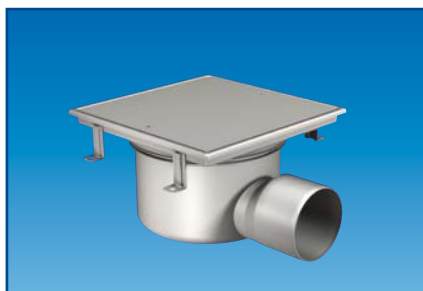
Påbyggnadsdel*. Om 2,7 L silkorg eller
1,5 L sandfång väljs som tillbehör till golv-
brunnen, krävs en påbyggnadsdel.



Fast överdel, utan teleskopfunktion och
gummitätning.



Fastskruvning av galler.



Fastskruvat, heltäckande lock
(ej gastätt). Belastningsklass M125.

* Se produkthäfte "Teknisk översikt".

Kundanpassade speciallösningar är vår styrka. Kontakta oss om projekterings- och ritningshjälp. Med reservation för eventuella ändringar.

