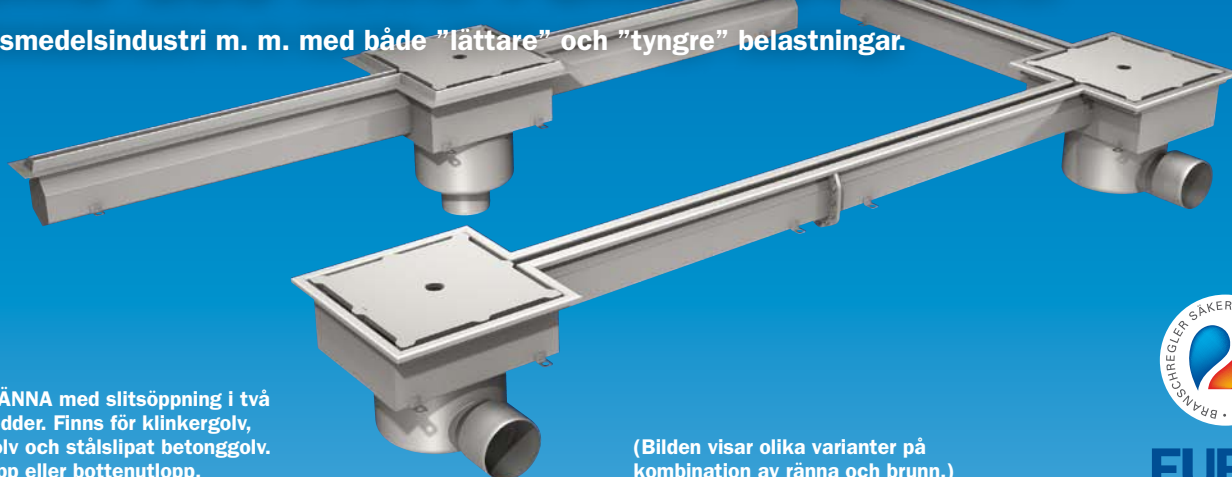


Kanalrännna med slitsöppning

FURO 163 bredd 60 mm FURO 164 bredd 90 mm

För livsmedelsindustri m. m. med både "lättare" och "tyngre" belastningar.



KANALRÄNNA med slitsöppning i två olika bredder. Finns för klinkergolv, massagolv och stålslipat betonggolv. Sidoutlopp eller bottenutlopp.

(Bilden visar olika varianter på kombination av ränna och brunn.)



FURO

MODULUPPBYGGD, SKARVBAR KANALRÄNNA AV ROSTFRITT STÅL, MED SLITSÖPPNING FÖR INGJUTNING I BETONGGOLV:

- Kan byggas till valfri längd med täthetstestade flänsförband.
- Modullängd max 2950 mm.
- Kvalitet rostfritt EN 1.4301 (SS 2333) alt. syrafast rostfritt EN 1.4404 (SS 2348).
- Överdelar för **klinkergolv, massagolv** samt **stålslipat betonggolv** som är vridbara 360°, vinkelställbara och teleskopiska.
- Rännans botten är V-formad för att underlätta självrensning.
- Golvrännan har utloppsdel med urtagbart vattenlås med handtag.
- Spygattrännan är utan vattenlås men kan i efterhand kompletteras med vattenlås.
- EPDM-gummitätningar enligt EN 681-1 typ Wc.

BELASTNINGSKLASS*:

För utrymmen med lastbils- och trucktrafik. Utloppsdelen är försedd med spaltlock som har belastningsklass M125 enligt SS-EN 1253.

Rännan kan erhållas i följande belastningsklasser:

Klass A: (Med totalvikt avses maxlast+truckens vikt.)

- För truck med massiva hjul, truckens totalvikt max 2 ton.
- För truck med luftgummi-hjul, truckens totalvikt max 16 ton.

Klass B: (Med totalvikt avses maxlast+truckens vikt.)

- För truck med massiva hjul, truckens totalvikt max 3,3 ton.

TILLBEHÖR (Se bilder på bladets baksida):

- Silkorg, 1,3 L, kapacitet 3,2 l/s. **Art.nr 220SK31**
- Silkorg, 2,7 L, kapacitet 3,5 l/s **Art.nr 220SK41**
(passar bara i spygatt eller golvränna med påbyggnadsdel).
- Sandfång, 0,7 L, kapacitet 1,5 l/s. **Art.nr 220SF31**
- Sandfång, 1,5 L, kapacitet 1,5 l/s **Art.nr 220SF41**
(passar bara i spygatt eller golvränna med påbyggnadsdel).
- Standardvattenlås med handtag **Art.nr 220VH12**
(kan eftermonteras i spygattränna).
- Vattenlås med avstängning och nyckel. **Art.nr 220VA2**
- Extra förhöjningsring 25 mm (passar golv K1). **Art.nr 220FR12**
- Lyftkrok för upplyftning av galler och vattenlås. **Art.nr 1LK1**
- Rensspade av aluminium **Art.nr 220RS**

INSTALLATIONSTILLBEHÖR*:

- Monteringskonsol och plastskruv för effektiv nivåjustering med skruvdragare och laserpass. **Art.nr 1MK11**
- Ställben för fixering. **Art.nr 1SB10**
- Extra förstärkning under kantprofil. **Art.nr 1EF**

VARIANTUTFÖRANDE (Se bladets baksida)

FURO 163, 164 är sammansatt av typgodkända golvbrunnsdelar från 008-sortimentet. Konstruerad för att uppfylla kraven i den gällande normen för golvbrunnar, SS-EN 1253*.

Utlopp mm	Artikelnr för KANALRÄNNA med vattenlås		Kapacitet l/s*
S=Sidoutlopp B=Bottenutlopp	FURO 163 Bredd 60 mm	FURO 164 Bredd 90 mm	
S 110	163 L S110 G	164 L S110 G	4,8
B 110	163 L B110 G	164 L B110 G	6,0
S 75	163 L S75 G	164 L S75 G	4,8
B 75	163 L B75 G	164 L B75 G	4,8

Utlopp mm	Artikelnr för SPYGATTRÄNNA utan vattenlås		Kapacitet l/s*
S=Sidoutlopp B=Bottenutlopp	FURO 163 Bredd 60 mm	FURO 164 Bredd 90 mm	
S 110	163 L S110 S	164 L S110 S	8,4
B 110	163 L B110 S	164 L B110 S	8,8
S 75	163 L S75 S	164 L S75 S	6,2
B 75	163 L B75 S	164 L B75 S	6,2

Kod för art.nr: Typ. Längd. Utlopp. Golvbrunn/Spygatt.

INSTALLATIONSHJÄLPMEDEL SOM INGÅR*:

- Skyddslock som hindrar betong att rinna ned i rännan.
- Ursparingslist för vidhäftningsfläns vid massagolv.
- Fästörön som underlättar förankring i bjälklaget.

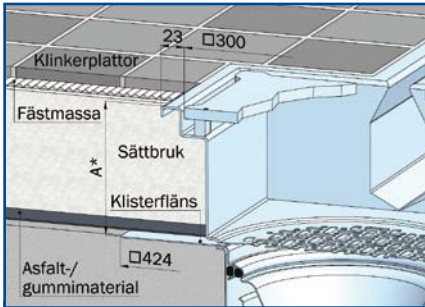
ANGE VID BESKRIVNING OCH BESTÄLLNING:

1	Art.nr
2	Totallängd
3	Längd L ₁ (L ₂ , L ₃ och L ₄ vid flersidig ränna)
4	Golvtyp (se insidan)
5	Belastningsklass A eller B
6	Kvalitet rostfritt EN 1.4301 / syrafast rostfritt EN 1.4404
7	Tillbehör
8	Ev. variantutförande

* Se produkthäfte "Teknisk översikt".

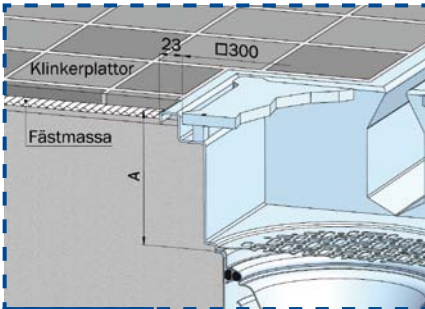
Kanalrännor med slitsöppning FUR0 163, 164

GOLVTYPER

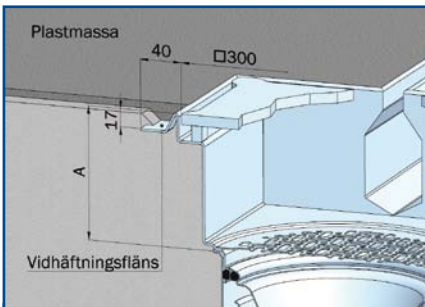


KLINKER K1

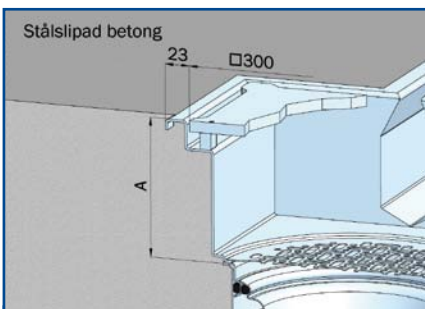
* Klinker K1 har 12 mm teleskopisk justerbarhet. Med en extra förhöjningsring (tillbehör) blir justerbarheten 48 mm.



KLINKER K3



MASSAGOLV

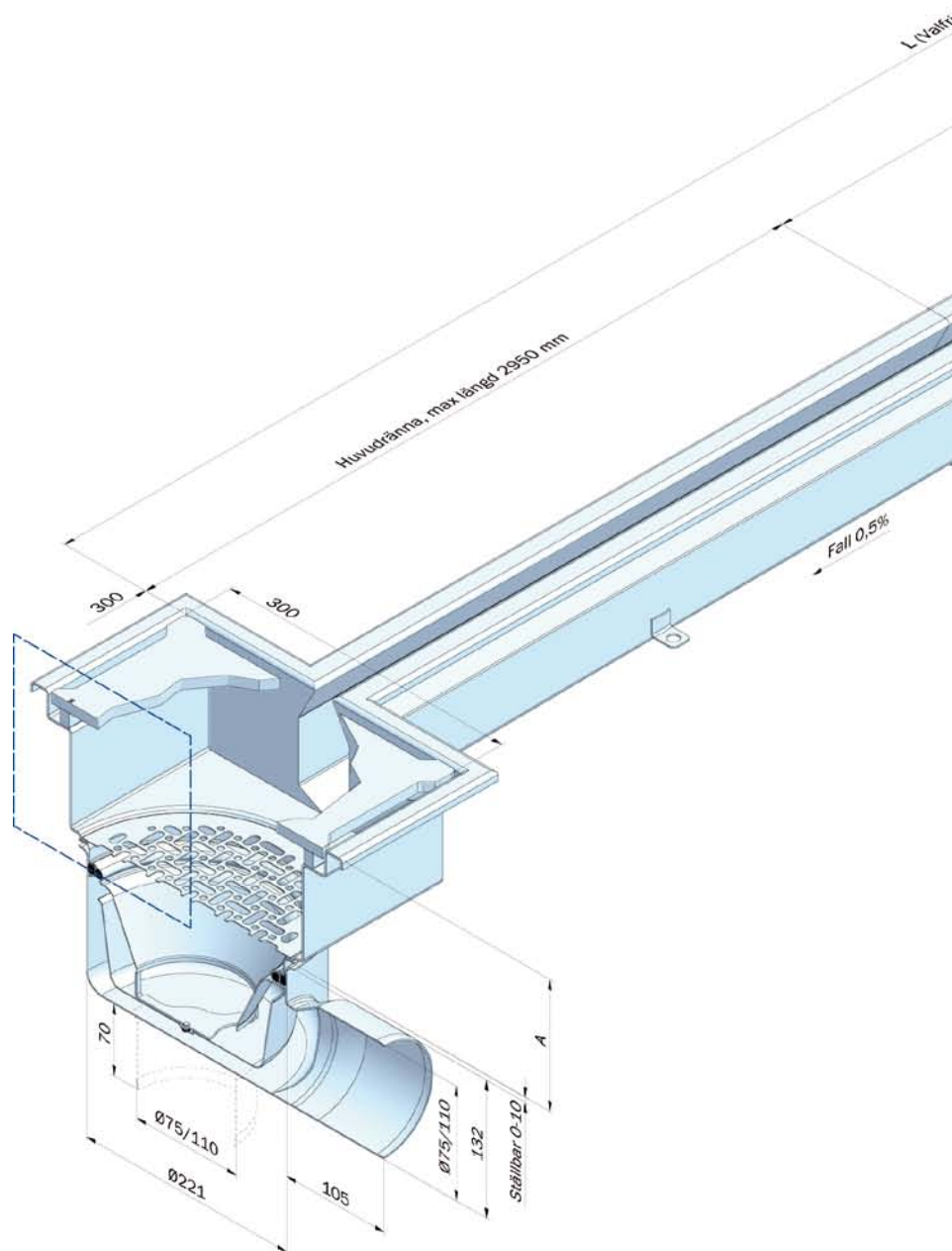


STÅLSLIPAT BETONGGOLV

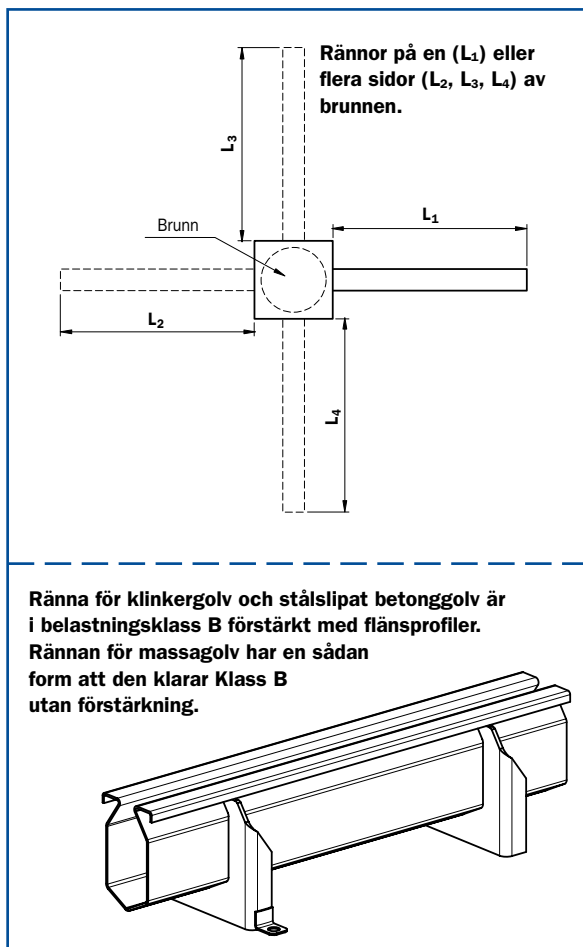
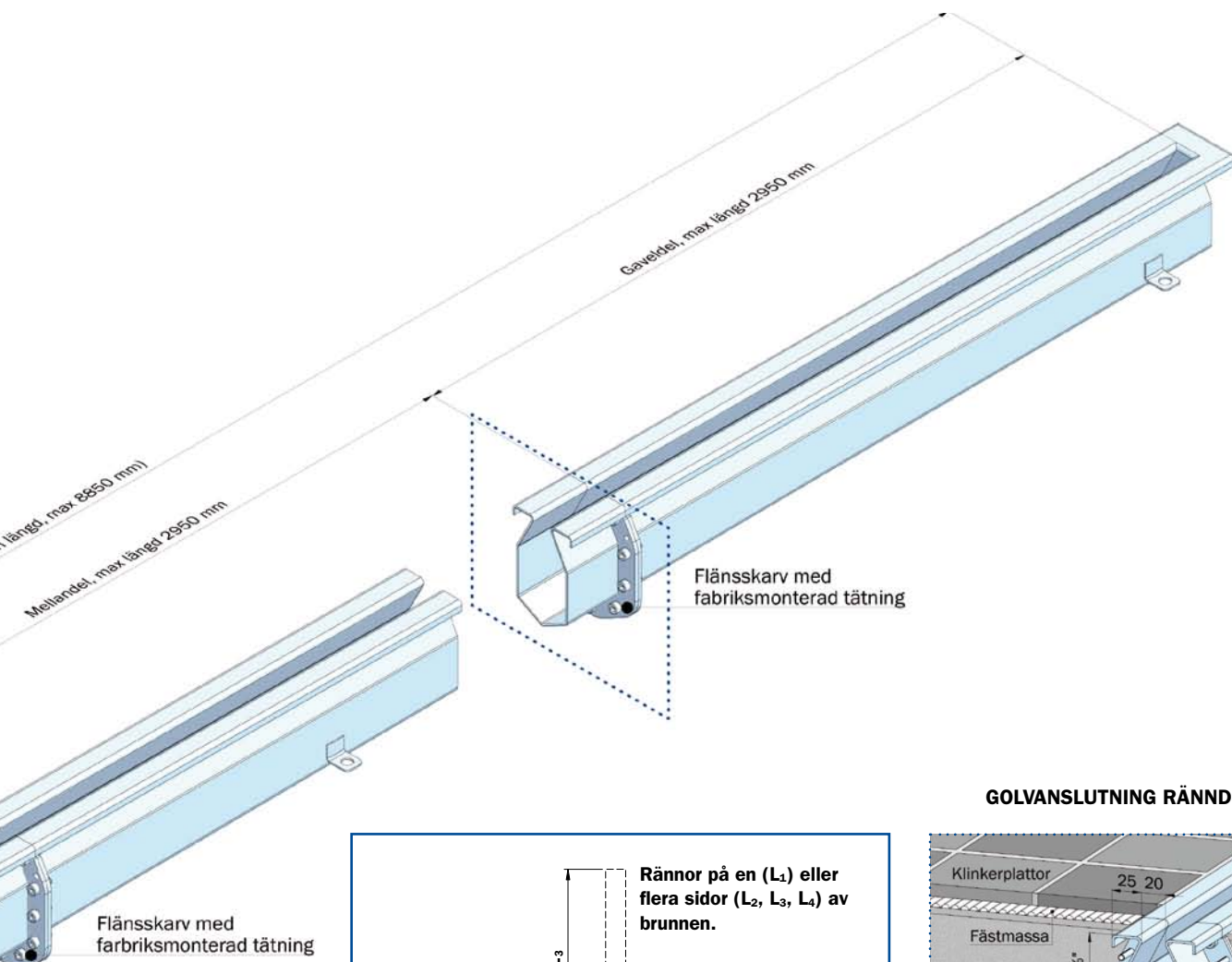
VÄLJ NÅGON AV FÖLJANDE GOLVTYPER:

Golvtyp	Golvmaterial	Tättskikt	Brunnens tättskiktsdetaljer
KLINKER K1	Plattor i sättbruk	Asfalt-/gummimaterial	100 mm bred klistersfläns
KLINKER K3	Plattor i sättbruk	-*	-
MASSAGOLV	Plastmassa	Plastmassan	40 mm bred vidhäftningsfläns
STÅLSLIPAT BETONGGOLV	Betong	-*	-

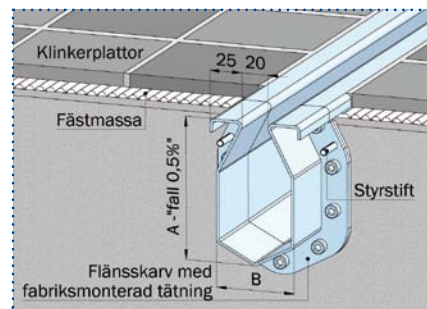
* Golv utan tättskikt kan förekomma vid platta på mark.



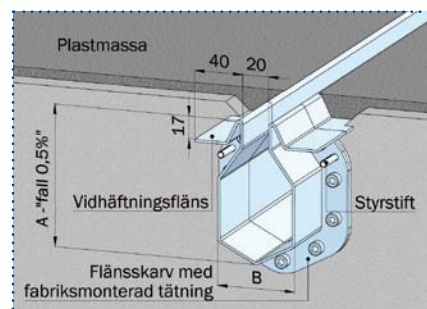
Kanalrännna med slitsöppning FURO 163, 164



GOLVANSLUTNING RÄNDEL:



KLINKER K1 och K3 samt STÅLSLIPAT BETONGGOLV



MASSAGOLV (Mönsterskydd SE 972602.)

	FURO 163	FURO 164
Bredd B, mm	60	90
Djup A, mm	125	155

Kundanpassade speciallösningar är vår styrka. Kontakta oss om projekterings- och ritningshjälp. Med reservation för eventuella ändringar.

Kanalrännna med slitsöppning FURO 163-164

TILLBEHÖR:



Silkorg 1,3 L
Art.nr 220SK31



Silkorg 2,7 L
Art.nr 220SK41
Kräver påbyggnadsdel på golvbrunn.



Sandfång 0,7 L
Art.nr 220SF31



Sandfång 1,5 L
Art.nr 220SF41
Kräver påbyggnadsdel på golvbrunn.



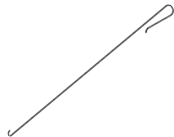
Standardvattenlås
(kan eftermonteras i spygatt)
Art.nr 220VH12



Avstängbart vattenlås
med nyckel
Art.nr 220VA2



Extra förhöjningsring till klinker K1, K4 och K5.
Art.nr 220FR12

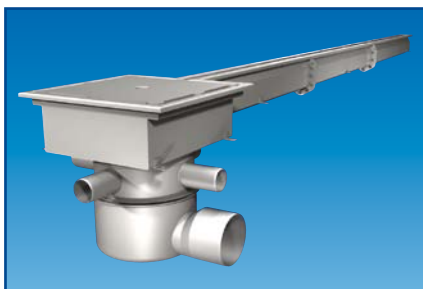


Lyftkrok för uppliftning av galler och vattenlås.
Art.nr 1LK1

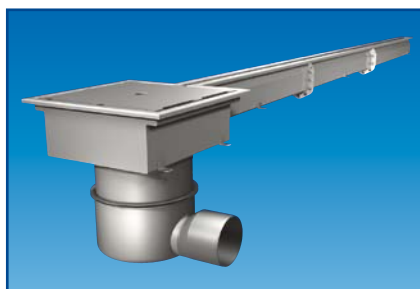


Rensspade av aluminium.
Art.nr 220RS

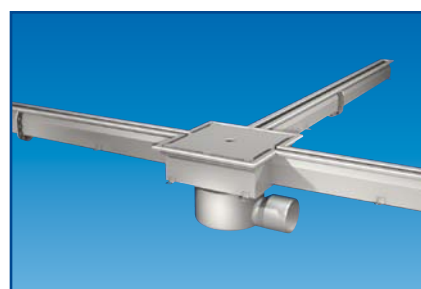
VARIANTUTFÖRANDE



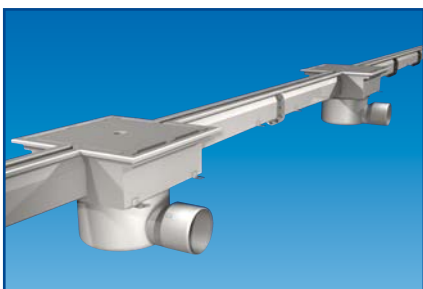
Inloppsdel med ett eller flera inlopp \varnothing 50 mm slätstos (\varnothing 40 mm i liten utloppsdel).



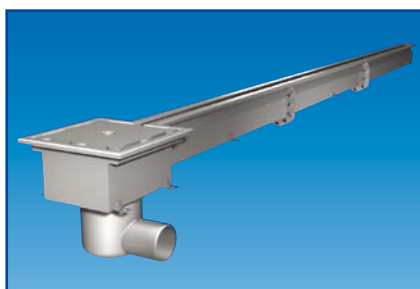
Påbyggnadsdel*. Om 2,7 L silkorg eller 1,5 L sandfång väljs som tillbehör till golvbrunnen, krävs en påbyggnadsdel.



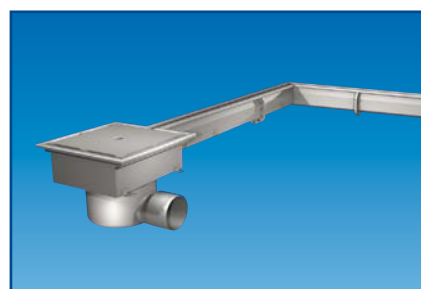
Rännor som ansluter mot utloppsdelen från två, tre eller fyra sidor (ange mått L2, L3 och L4).



Ränna med flera utloppsdelar.



Liten utloppsdel typ FURO 141 med gallermått 200 x 200 mm.



Rännor som geras i olika vinklar från 0 till 90 grader.

* Se produkthäfte "Teknisk översikt".