

Kanalrännna med slitsöppning FURO 168 LIB**

50 mm bred "slipsprofil"

För livsmedelsindustrins
höga krav på hygien
och rengörbarhet.



KANALRÄNNA FURO 168 LIB
med slitsöppning och "slipsprofil".
Finns för klinkergolv, massagolv och
stålslipat betonggolv. Sidoutlopp eller
bottenutlopp.

(Bildens visar FURO 168 för klinkergolv K1.)



FURO

MODULUPPBYGGD, SKARVBAR KANALRÄNNA AV RÖSTFRITT STÅL, MED SLITSÖPPNING OCH "SLIPSPROFIL" FÖR INGJUTNING I BETONGGOLV:

- Kan byggas till valfri längd med täthetstestade flänsförband.
- Modullängd max 2950 mm.
- Kvalitet rostfritt EN 1.4301 (SS 2333) alt. syrafast rostfritt EN 1.4404 (SS 2348).
- Rännans profil är formad som en slips med V-formad botten, vilket underlättar inspektion och rengöring.
- För **klinkergolv**, **massagolv** samt **stålslipat betonggolv**.
- Fast utloppsdel med sido- eller bottenutlopp Ø 75 eller Ø 110 mm.
- Rostfritt, körbart spaltlock.

**LIB (Livsmedelsindustribrunn) är en produktserie med följande egenskaper:

1. Brunnen, med vattenlås och silkorg, har en mycket kraftig och stryktålig konstruktion som tål daglig hantering under tuffa förhållanden med höga hygieniska krav.
2. Ränna och brunn har sidor och botten som är lätt åtkomliga och inspekterbara, utan bakteriesamlade spalter.
3. Det urtagbara **vattenlåset** har handtag med bajonettlåsning och ett skyddat packningsläge.
Se separat bild vattenlås.
4. **Silkorg** med 6 L volym, ingår som standard. Den väl tilltagna volymen tillåter uppsamling av en stor avfallsmängd innan silkorgen behöver tömmas. *Se separat bild silkorg.*
5. Alla ytor är i betat utförande.
6. Brunnarna för klinker K1 är utförda utan dräneringsspalter eller hål vid tätskiktflänsen eftersom detta ej kan utföras hygieniskt.

BELASTNINGSKLASSER*:

- Brunnen är försedd med spaltlock i belastningsklass:
- **L15** för utrymmen med lätt körtrafik, dock ej trucktrafik.
 - **M125** för utrymmen med lastbils- och trucktrafik.
- Provad enligt SS-EN 1253 med 10 kN för L15 och 85 kN för M125.

Rännan kan erhållas i följande belastningsklasser:

- Klass A:** (Med totalvikt avses maxlast+truckens vikt.)
- För truck med massiva hjul, truckens totalvikt max 2 ton.
 - För truck med luftgummihjul, truckens totalvikt max 16 ton.
- Klass B:** (Med totalvikt avses maxlast+truckens vikt.)
- För truck med massiva hjul, truckens totalvikt max 3,3 ton.

INSTALLATIONSTILLBEHÖR*:

- Monteringslist och plastskruv för effektiv nivåjustering med skruvdragare och laserpass. **Art.nr 1ML11**
- Ställben för fixering. **Art.nr 1SB10**
- Extra förstärkning under kantprofil. **Art.nr 1EF**

FURO 168 är konstruerad för att uppfylla kraven i den gällande normen för golvbrunnar, SS-EN 1253*.

Utlopp mm	Artikelnr för kanalrännna FURO 168 LIB		Kapacitet l/s*
S=Sidoutlopp B=Bottenutlopp	Belastnings- klass L15	Belastnings- klass M125	
S 110	168 L S110 G L	168 L S110 G M	5,6
B 110	168 L B110 G L	168 L B110 G M	7,7
S 75	168 L S75 G L	168 L S75 G M	5,0
B 75	168 L B75 G L	168 L B75 G M	5,5

Kod för art.nr: Typ. Längd. Utlopp. Golvbrunn. Belastningsklass.

TILLBEHÖR:

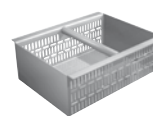
- Gastätt lock i stället för vattenlås.
- Vattenlås med avstängning.

Art.nr 220LGLIB12
Art.nr 220VALIB2

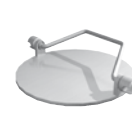
VATTENLÅS
(ingår)



SILKORG
(ingår)



GASTÄTT LOCK
(tillbehör)



220LGLIB12

VATTENLÅS M.
AVSTÄNGNING
(tillbehör)



220VALIB2

INSTALLATIONSHJÄLPMEDEL SOM INGÅR*:

- Skyddslock som hindrar betong att rinna ned i rännan.
- Ursparingslist för vidhäftningsfläns vid massagolv.
- Fästörön som underlättar förankring i bjälklaget.

VARIANTUTFÖRANDE: (Se bladets baksida)

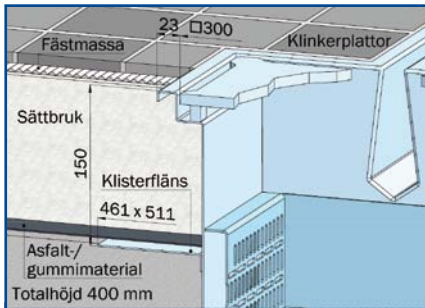
ANGE VID BESKRIVNING OCH BESTÄLLNING:

1	Art.nr
2	Totallängd
3	Längd L ₁ (L ₂ , L ₃ och L ₄ vid flersidig ränna)
4	Golvtyp (se insidan)
5	Rännans belastningsklass A eller B
6	Kvalitet rostfritt EN 1.4301 / syrafast rostfritt EN 1.4404
7	Tillbehör
8	Ev. variantutförande

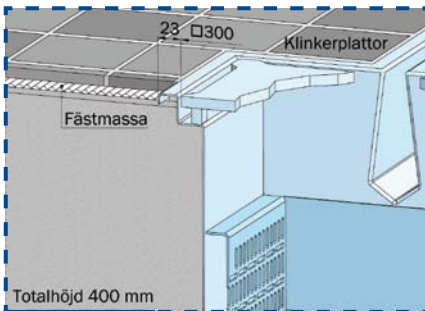
* Se produktäfte "Teknisk översikt".

Kanalrännna med slitsöppning FUR0 168 LIB

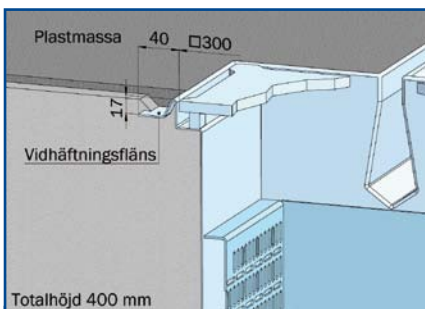
GOLVTYPER



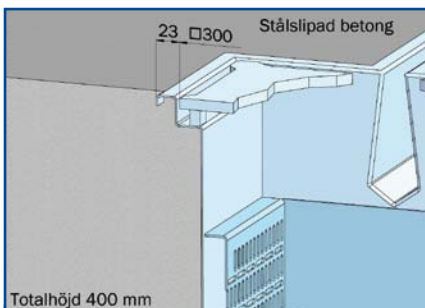
KLINKER K1



KLINKER K3



MASSAGOLV

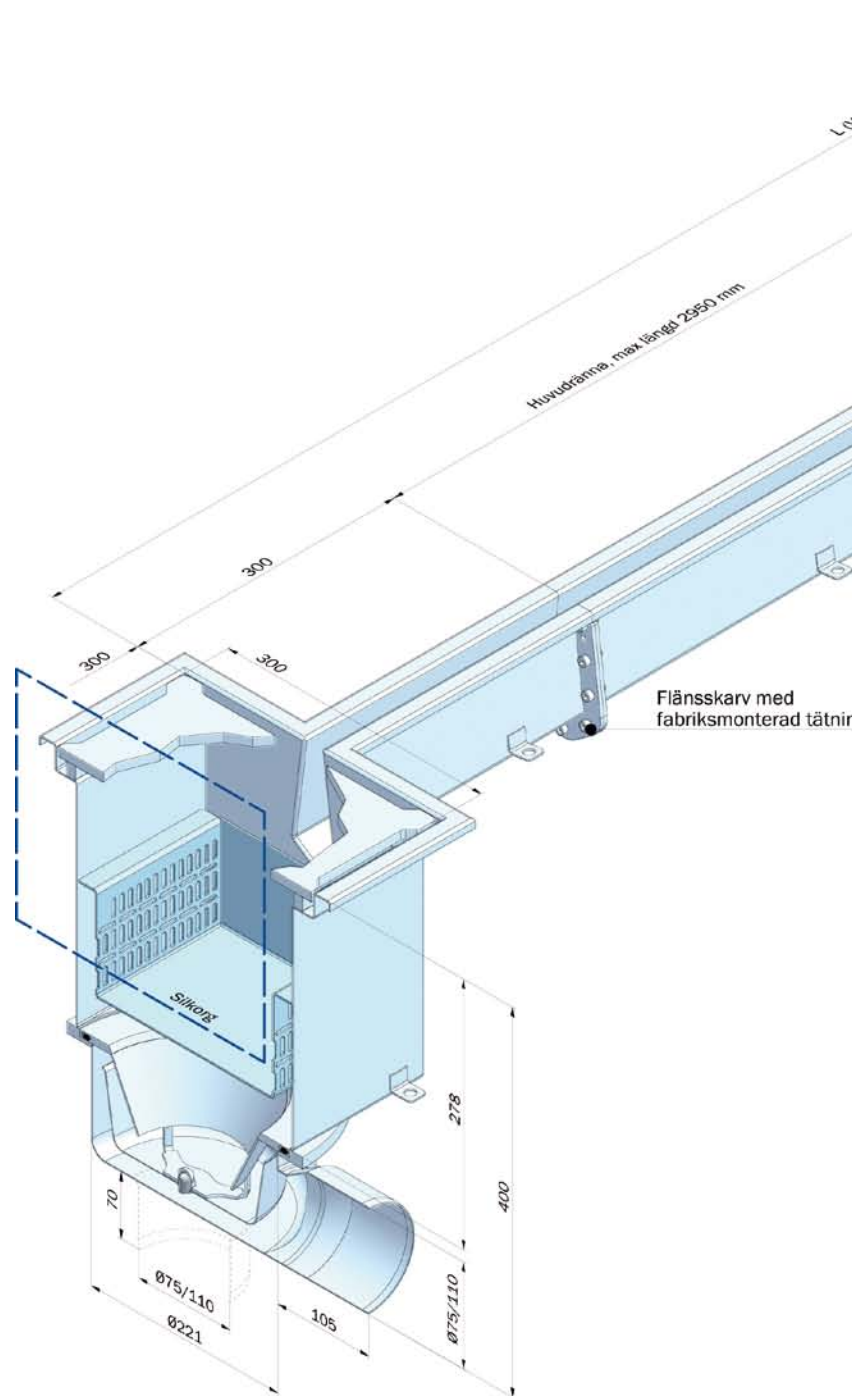


STÅLSLIPAD BETONGGOLV

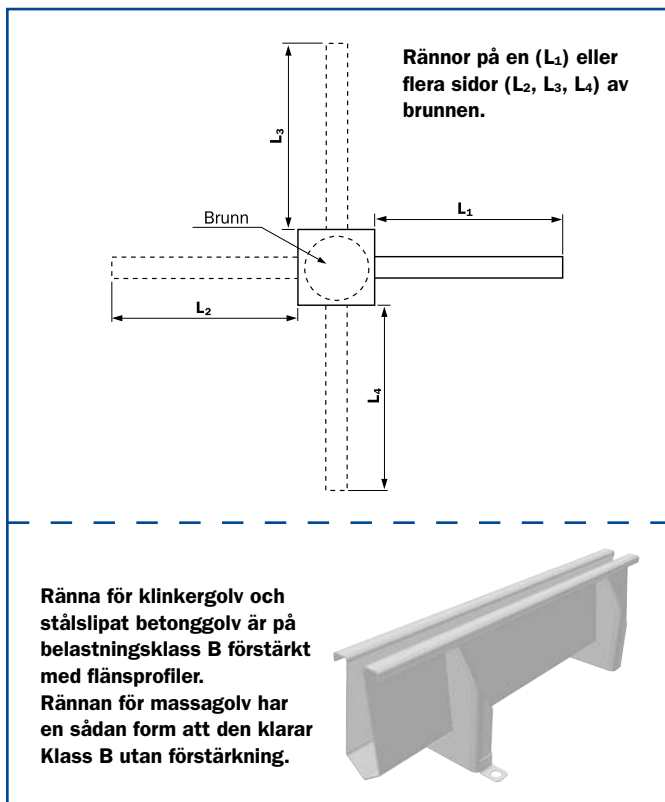
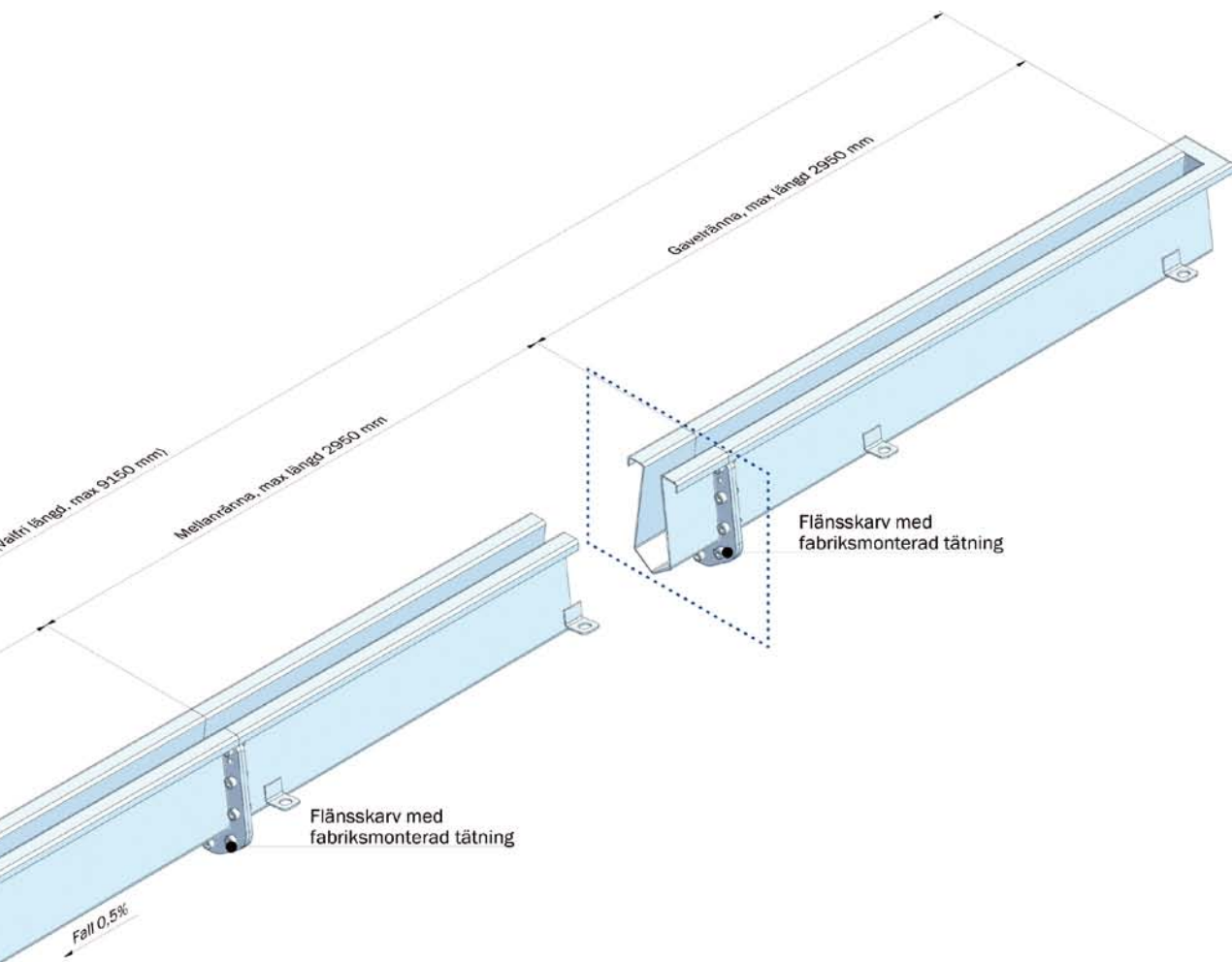
VÄLJ NÅGON AV FÖLJANDE GOLVTYPER:

Golvtyp	Golvmaterial	Tättskikt	Rännans tättskiktsdetaljer
KLINKER K1	Plattor i sättbruk	Asfalt-/gummimaterial	100 mm bred klisterfläns
KLINKER K3	Plattor i sättbruk	-*	-
MASSAGOLV	Plastmassa	Plastmassan	40 mm bred vidhäftningsfläns
STÅLSLIPAD BETONGGOLV	Betong	-*	-

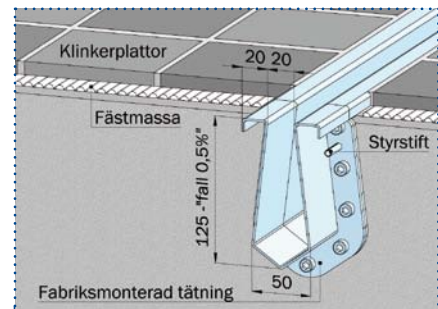
* Golv utan tättskikt kan förekomma vid platta på mark.



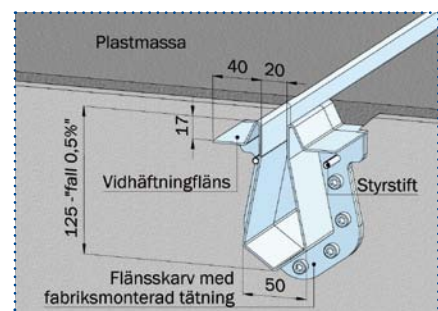
Flänsskarv med fabriksmonterad tätning



GOLVANSLUTNING RÄNDEL:



KLINKER K1 och K3 samt STÅLSLIPAT BETONGGOLV

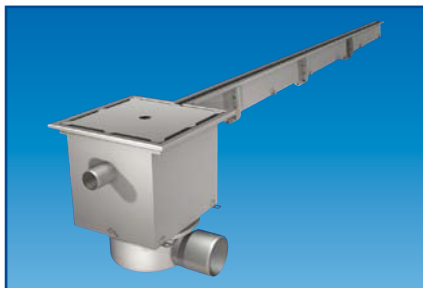


MASSAGOLV

Kundanpassade speciallösningar är vår styrka. Kontakta oss om projekterings- och ritningshjälp. Med reservation för eventuella ändringar.

Kanalrännna med slitsöppning FUR0 168 LIB

VARIANTUTFÖRANDE



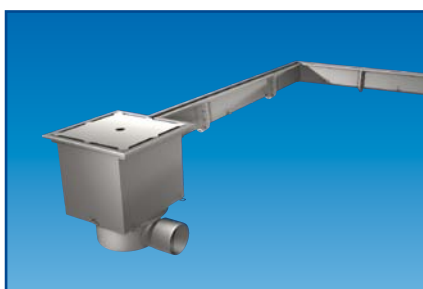
Inlopp \varnothing 50 mm slätstos.



Rutgaller. Belastningsklass L15 eller M125.



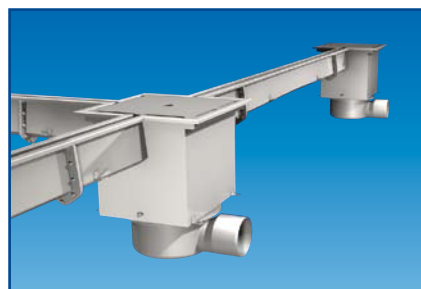
Lamellgaller. Belastningsklass L15 eller M125.



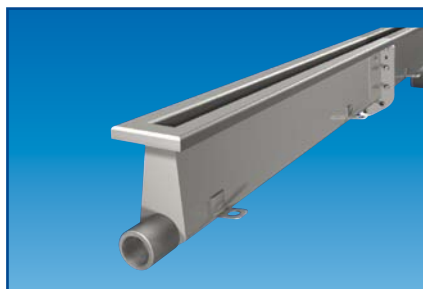
Rännor som geras i olika vinklar från 0 till 90 grader.



Rännor som ansluter mot utloppsdelarna från två, tre eller fyra sidor (ange mått L_2 , L_3 och L_4).



Rännor med flera utloppsdelar.



Gavelplacerad spolning av rännans botten, ansl. R20.