

Sanitetsbrunn FURO 007

STORLEK 126, med eller utan inlopp.
För alla våtutrymmen.



FURO 007 utan inlopp.
Finns för klinkergolv,
massagolv, plastmatta
och stålslipat betonggolv.
Sidoutlopp eller botten-
utlopp.

(Bilden visar FURO 007 med
överdel för plastmatta.)



FURO 007 med ett inlopp \varnothing 40.
Finns för klinkergolv, massagolv, plastmatta och stålslipat
betonggolv. Sidoutlopp eller bottenutlopp.

(Bilden visar FURO 007 med överdel för klinkergolv K5.)



TG No 0948/00



FURO

SANITETSBRUNN / SPYGATT AV ROSTFRITT STÅL FÖR BETONGGOLV OCH TRÄBJÄLKLAG:

- Kvalitet syrafast rostfritt EN 1.4404 (SS 2348).
- Silöverdelar för **klinkergolv, massagolv, plastmatta** samt **stålslipat betonggolv** som är vridbara 360°, vinkelställbara och teleskopiska.
- Golvbrunnen har urtagbart vattenlås med handtag.
- Spygatten är utan vattenlås, men kan i efterhand kompletteras med vattenlås.
- EPDM-gummitätningar enligt EN 681-1 typ Wc.

BELASTNINGSKLASS K3*:

För utrymmen utan körtrafik.
Provad enligt SS-EN 1253 med 2 kN belastning.

TILLBEHÖR: (Se bilder på bladets baksida)

- Sil, belastningsklass L15, för utrymmen med lätt körtrafik, dock ej truck. **Art.nr 126S1L1**
- Fastlåst sil (belastningsklass K3). **Art.nr 126SL1K1**
- Sil med urtag för rör \varnothing 40 mm (bel. K3). **Art.nr 126SU1K1**
- Silkorg 2 dl, kapacitet 1,2 l/s. **Art.nr 126SK11**
- Silkorg 5 dl, kapacitet 1,5 l/s **Art.nr 126SK21**
(passar bara i spygatt eller golvbrunn med påbyggnadsdel).
- Sandfång 3 dl, kapacitet 0,6 l/s **Art.nr 126SF21**
(passar bara i spygatt eller golvbrunn med påbyggnadsdel).
- Standardvattenlås med handtag. **Art.nr 126VH2**
(kan eftermonteras i spygatt).
- Vattenlås med lukstopp. **Art.nr 126VL12**
- Vattenlås med avstängning och nyckel. **Art.nr 126VA2**
- Extra förhöjningsring 25 mm. Passar golvklinker K1, K4 och K5. **Art.nr 126FR12**
- Minispygatt med utlopp \varnothing 32 mm (Se eget katalogblad FURO 032).

INSTALLATIONSHJÄLPMEDEL SOM INGÅR*:

- Skyddstejp som hindrar betong att rinna ned i brunnen.
- Fästörön som underlättar förankring i bjälklaget.

INSTALLATIONSTILLBEHÖR*:

- Ställben för fixering. **Art.nr 1SB10**

VARIANTUTFÖRANDE (Se bladets baksida)

FURO 007 är typgodkänd TG No 0948/00 och uppfyller kraven i den gällande normen för golvbrunnar, SS-EN 1253*.

Utlopp mm	Artikelnr för SANITETSBRUNN FURO 007 med vattenlås		
	Golvbrunn utan inlopp	Golvbrunn med ett inlopp	Kapacitet l/s*
S 75	007S75G	007S75GI	1,4
B 75	007B75G	007B75GI	2,1
B 110	007B110G	007B110GI	1,5

Utlopp mm	Artikelnr för SANITETSBRUNN FURO 007 utan vattenlås		
	Spygatt utan inlopp	Spygatt med ett inlopp	Kapacitet l/s*
S 75	007S75S	007S75SI	2,5
B 75	007B75S	007B75SI	2,9
B 110	007B110S	007B110SI	1,9

Kod för art.nr: Typ. Utlopp. Golvbrunn/Spygatt. Inlopp

FURO 007 FINNS PÅ LAGER FÖR OMGÅENDE LEVERANS
(se www.furhoffs.se)

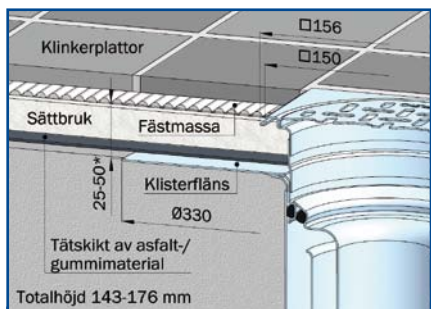
ANGE VID BESKRIVNING OCH BESTÄLLNING:

1	Art.nr
2	Golvtyp (se insidan)
3	Tillbehör
4	Ev. variantutförande

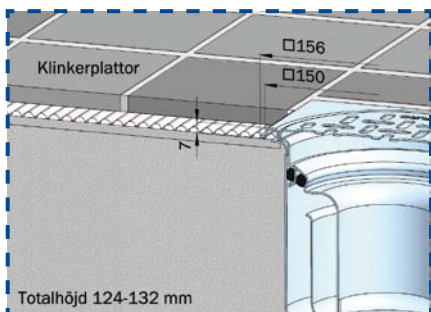
* Se produkthäfte "Teknisk översikt".

Sanitetsbrunn FURO 007 utan inlopp

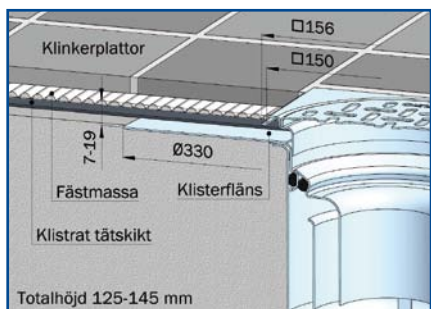
GOLVTYPER:



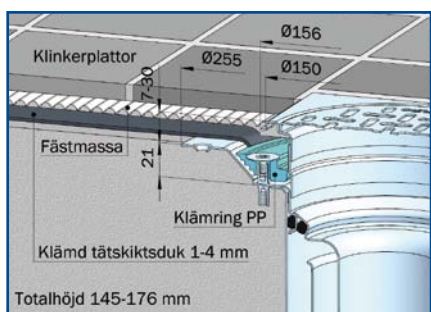
KLINKER K1 * Med en extra förhöjningsring (tillbehör) blir ställbarheten 42-81 mm.



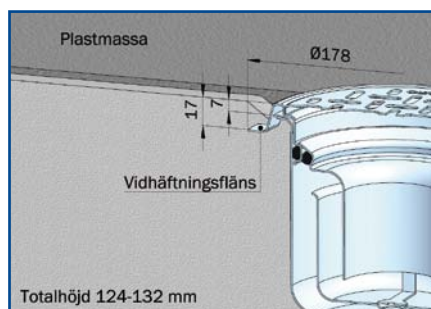
KLINKER K3



KLINKER K4



KLINKER K5

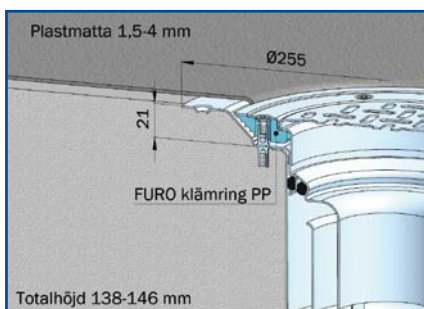


MASSAGOLV/STÅLSLIPAT BETONGGOLV

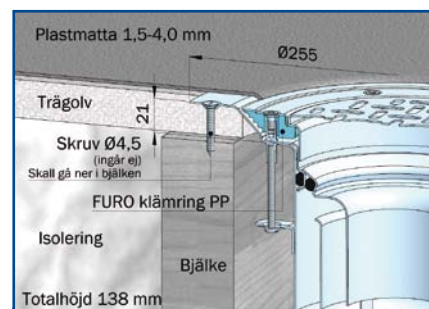
VÄLJ NÅGON AV FÖLJANDE GOLVTYPER:

Golvtyp	Golvmaterial	Tätskikt	Brunnens tätskiktsdetaljer
KLINKER K1	Plattor i sättbruk	Asfalt-/gummimaterial	100 mm bred klisterfläns
KLINKER K3	Plattor i sättbruk	—*	—
KLINKER K4	Plattor direkt på tätskikt	Tätskikt som kan klistras mot klisterfläns	100 mm bred klisterfläns
KLINKER K5	Plattor direkt på tätskikt	Tätskikt som kan klämmas fast	Klämfläns
MASSAGOLV	Plastmassa	Plastmassan	15 mm bred vidhäftningsfläns
PLASTMATTÅ	Plastmatta 1,5–4 mm	Plastmattan	FURO Klämring
STÅLSLIPAT	Betong	—*	—
BETONGGOLV	Betong	—*	—

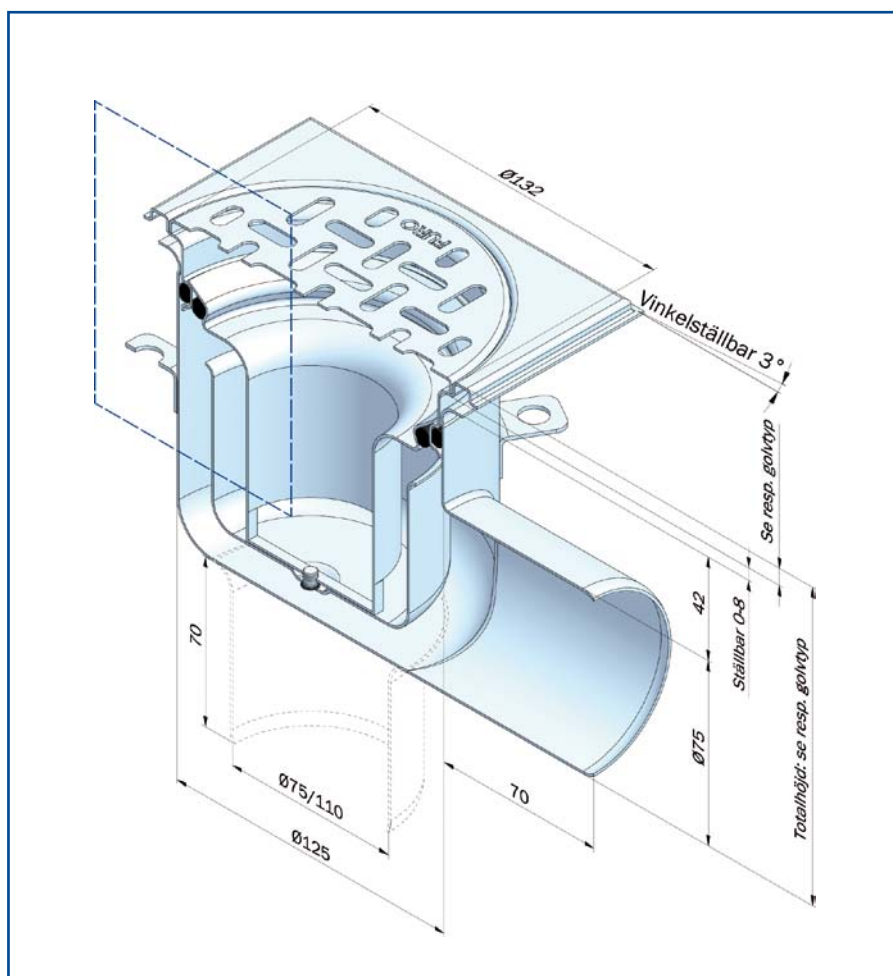
* Golv utan tätskikt kan förekomma vid platta på mark.



PLASTMATTÅ på betonggolv



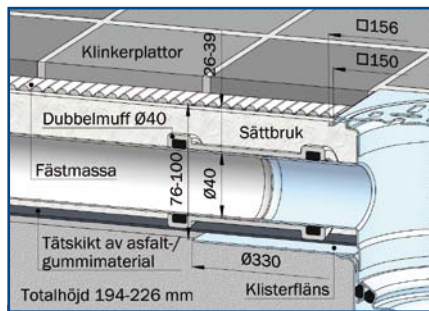
PLASTMATTÅ på trägolv



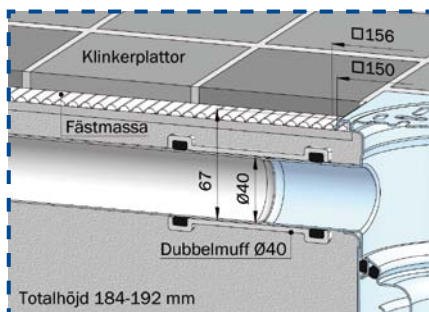
Kundanpassade speciallösningar är vår styrka. Kontakta oss om projekterings- och ritningshjälp. Med reservation för eventuella ändringar.

Sanitetsbrunn FURO 007 med ett inlopp Ø 40

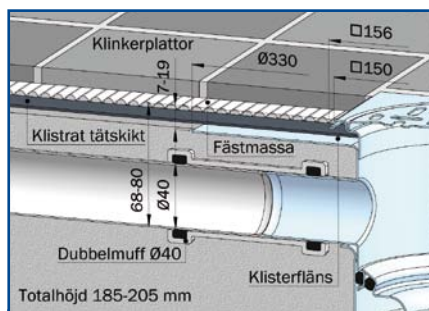
GOLVTYPER:



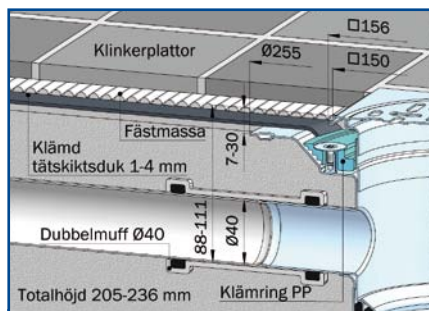
KLINKER K1



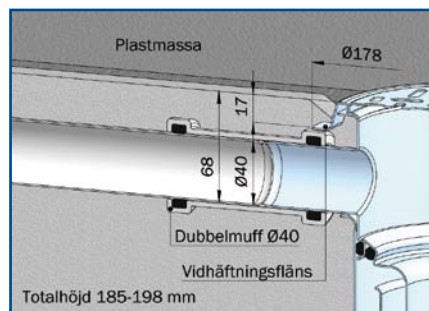
KLINKER K3



KLINKER K4



KLINKER K5

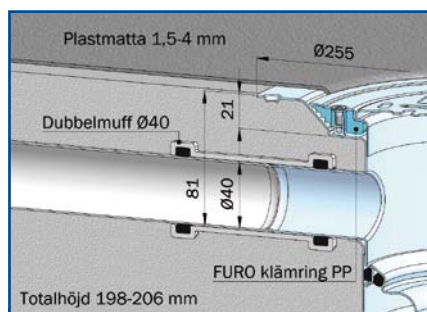


MASSAGOLV/STÅLSLIPAT BETONGGOLV

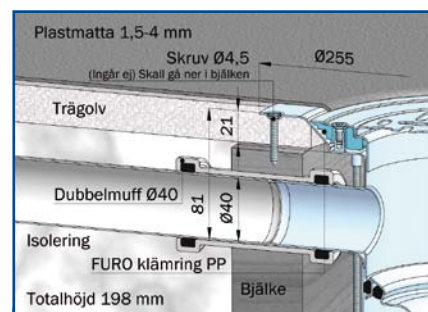
VÄL NÅGON AV FÖLJANDE GOLVTYPER:

Golvtyp	Golvmaterial	Tätskikt	Brunnens tätskiktsdetaljer
KLINKER K1	Plattor i sättbruk	Asfalt-/gummimaterial	100 mm bred klisterfläns
KLINKER K3	Plattor i sättbruk	-*	-
KLINKER K4	Plattor direkt på tätskikt	Tätskikt som kan klistras mot klisterfläns	100 mm bred klisterfläns
KLINKER K5	Plattor direkt på tätskikt	Tätskikt som kan klämmas fast	Klämfläns
MASSAGOLV	Plastmassa	Plastmassan	15 mm bred vidhäftningsfläns
PLASTMATTA	Plastmatta 1,5-4 mm	Plastmattan	FURO Klämring
STÅLSLIPAT			
BETONGGOLV	Betong	-*	-

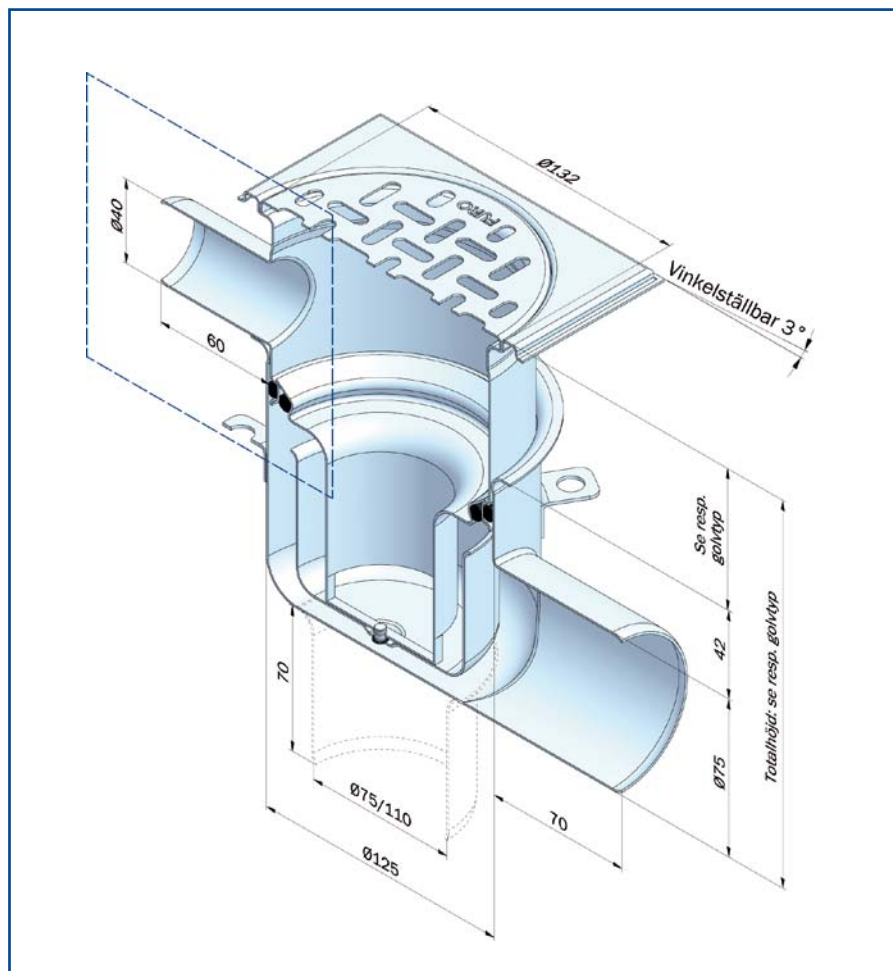
* Golv utan tätskikt kan förekomma vid platta på mark.



PLASTMATTA på betonggolv



PLASTMATTA på trägolv



Kundanpassade speciallösningar är vår styrka. Kontakta oss om projekterings- och ritningshjälp. Med reservation för eventuella ändringar.

TILLBEHÖR:



Sil
Belastningsklass L15
Art.nr 126S1L1



Fastlåst sil
Belastningsklass K3
Art.nr 126SL1K1



Sil med urtag Ø 40
Belastningsklass K3
Art.nr 126SU1K1



Silkorg 2 dl
Art.nr 126SK11



Silkorg 5 dl
Art.nr 126SK21
Kräver påbyggnadsdel på golvbrunn.



Sandfång 3 dl
Art.nr 126SF21
Kräver påbyggnadsdel på golvbrunn.



Standardvattenlås
(kan eftermonteras i spygatt)
Art.nr 126VH2



Vattenlås med lukstopp
Art.nr 126VL12



Avstängbart vattenlås med nyckel
Art.nr 126VA2



Extra förhöjningsring till klinker K1, K4, K5
Art.nr 126FR12



Minispygatt för klinkergolv, massagolv och plastmatta
(se produktblad FURO 032)

VARIANTUTFÖRANDE



Inloppsdel med flera inlopp Ø 40 mm slätstos.



Påbyggnadsdel*. Om 5 dl silkorg eller sandfång väljs som tillbehör till golvbrunnen, krävs en påbyggnadsdel. Totalhöjden blir då samma som för brunn med ett inlopp.



Fast överdel, utan teleskopfunktion och gummitätning.



Extra ställbarhet för bottenutlopp: Ökar ställbarheten mellan överdel och brunn till 0 - 60 mm.



Extra höjd för sidoutlopp: Ökar höjden mellan överdel och brunn till beställt mått.



Moduluppbyggd rens- och spolbrunn med överdelar för olika golv. Med rostfritt, gastätt innerlock samt rostfritt täcklock. Belastningsklass K3 eller L15.



Golvtyp Klinker K4 men med 50 mm bred fläns. Avsedd för tätskikt med tätnings-/armeringsband som är utprovat för "smal" klisterfläns*.

* Se produkthäfte "Teknisk översikt".

Kundanpassade speciallösningar är vår styrka. Kontakta oss om projekterings- och ritningshjälp. Med reservation för eventuella ändringar.