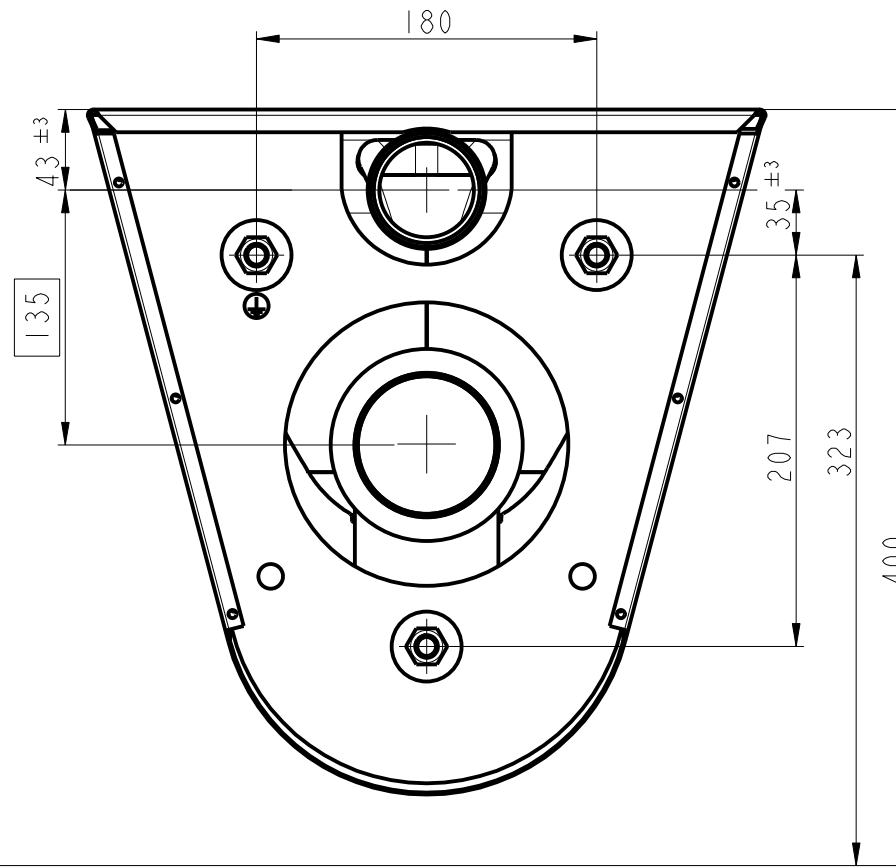
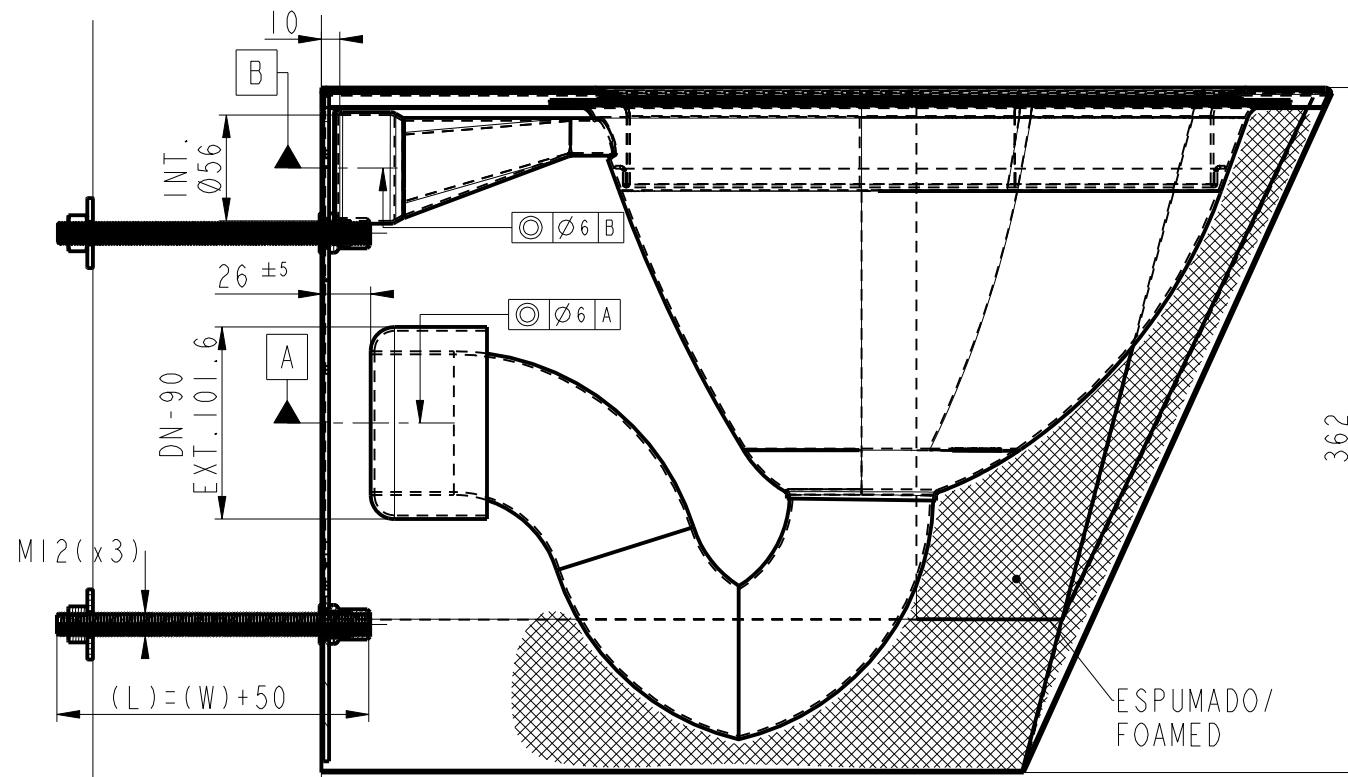
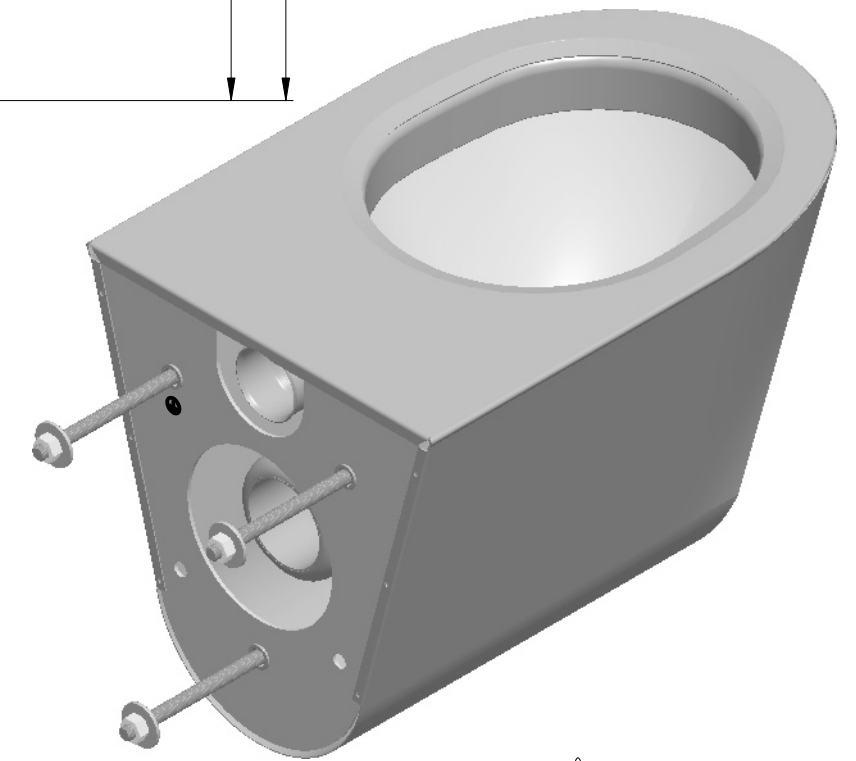
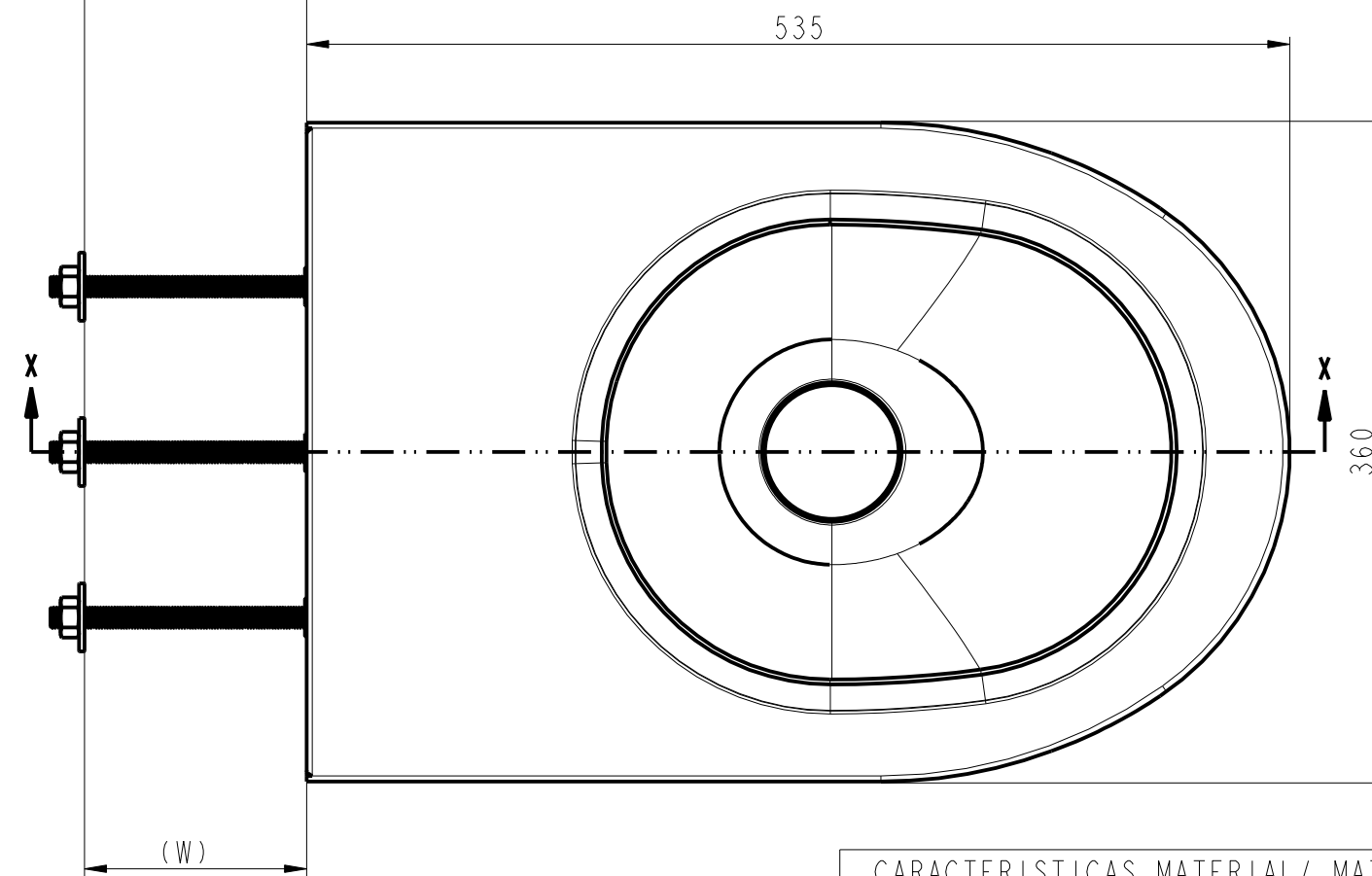


CARACTERISTICAS PRODUCTO:GI_1728

FAMILIA: SANITARIOS (10)
 PRODUCTO: INODORO
 MODELO SIGLAS.: INS-535-OVC-M12
 INSTALACION: MURAL
 ADAPTACION: ---
 DESCRIPCION: SUSPENDIDO ANTIVANDALICO
 INSTALACION: TRASERA GALERIA SERVICIO
 FIJACION:(x3) ESPARRAGO M12
 ENTRADA: Ø56 HORIZONTAL
 SALIDA: Ø101,6 HORIZONTAL
 DIMENSIONES XYZ: (535x360x362)
 VARIANTE: LONGITUD DE ESPARRAGOS




SECCIÓN X-X
 ESCALA 0.250



Nº PLANO ANTERIOR PI_1728_100_000

CARACTERISTICAS MATERIAL/ MATERIAL SPECIFICATIONS

Ac. Inox/ St. Steel	Acabado/Finish	Espesor/TH
EN-10088 X5CrNi18-10 1.4301 (Aisi-304)	SAT	1/1.5/3

REV.	FECHA	DISEÑADO	DIBUJADO	DESCRIPCION
MODIFICACIONES				
DISEÑADO	12-Sep-2017	JACOB O.		 DEPARTAMENTO: INGENIERIA PRODUCTO NUM. PROYECTO: ---
DIBUJADO	12-Sep-2017	JACOB O.		
VERIFICADO	12-Sep-2017	JACOB O.		
Escala	0.200	INODORO SUSPENDIDO ANTIVANDALICO MOD.: INS-535-OVC-M12 (535x360x362)		Nº Plano GI_1728
Norma				Archivo: Pieza/Conjunto: GI_1728
				Tolerancia UNE-EN 22678-v