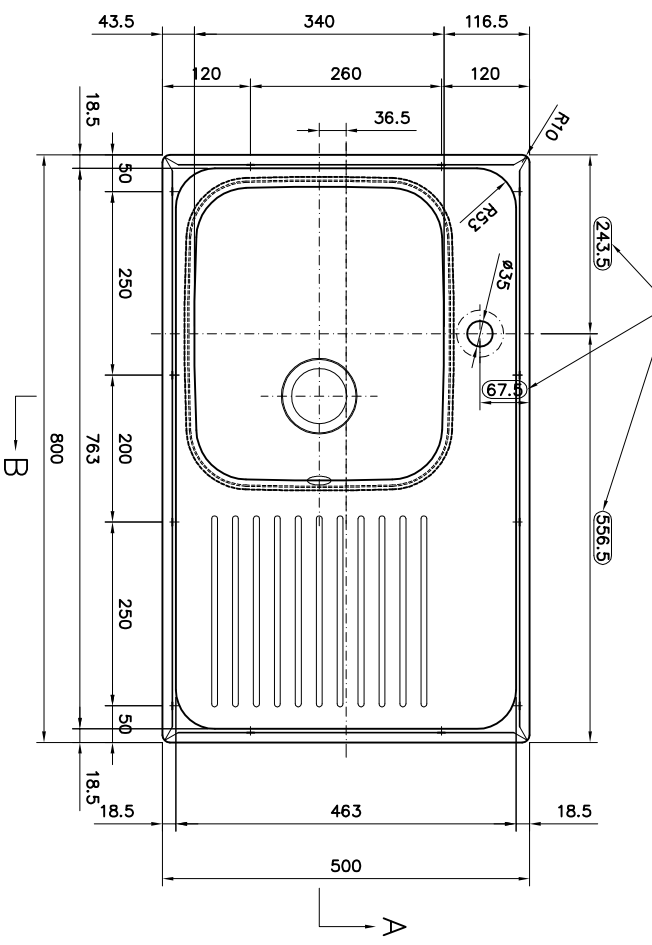
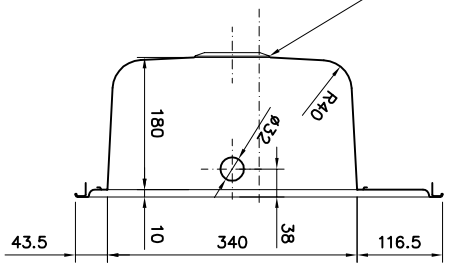


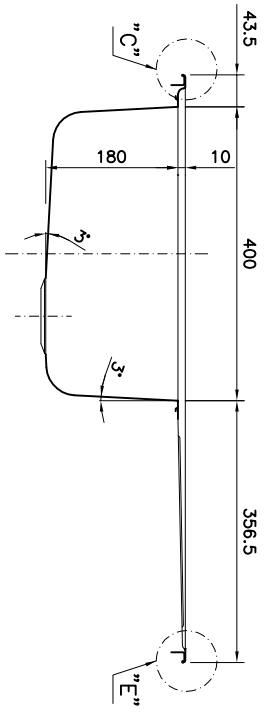
Cotas características de la situación del orificio de grifería.



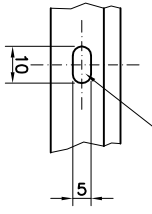
Orificios de desague en cubeta "G1" s/plano n.º AH 10692 en su última revisión.



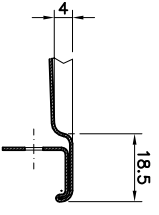
Sección A-A



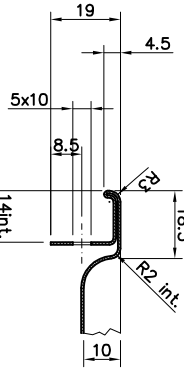
N.º de orificios 12.



Detalle "E"
Escala 1:1



Detalle "C"
Escala 1:1



REV.	DESCRIPCIÓN DEL CAMBIO / DESCRIPTION OF CHANGE	LOC.	POR / BY	FECHA / DATE
THIS DRAWING IS THE PROPERTY OF TEKA INDUSTRIAL S.A. ALL INFORMATION IS CONFIDENTIAL AND SHOULD BE KEPT AS SUCH. ANY DISCLOSURE OR REPRODUCTION IN ANY MANNER AND FOR ANY PURPOSE EXPRESSLY PERMITTED BY TEKA IN WRITING.				
TRATAMIENTO / TREATMENT				
TOLERANCIAS GENERALES / TOLERANCES UNLESS OTHERWISE SPECIFIED ET.04.01.02 / ET.04.01.01				
INTERIOR				
UNITS: mm	FIRST ANGLE	Fronts on exterior / Outside view		
ESCALA / SCALE	PROYECTIVO	03.02.14		
1:1 (1:2.5) (1:5)		C.R.G.		
DO NOT SCALE		M.A.C.		
TÍTULO / DESCRIPTION				
FREAGADERO INTRA CITY 800.500 1C1E				
DRAWING SIZE		FOUR SHEETS		SHEET NO. / REFERENCE TO
A2	1 OF 1	AY15299		A2
CÓDIGO / PART NO.				
Teka Industrial, S.A. Santander, SPAIN				

