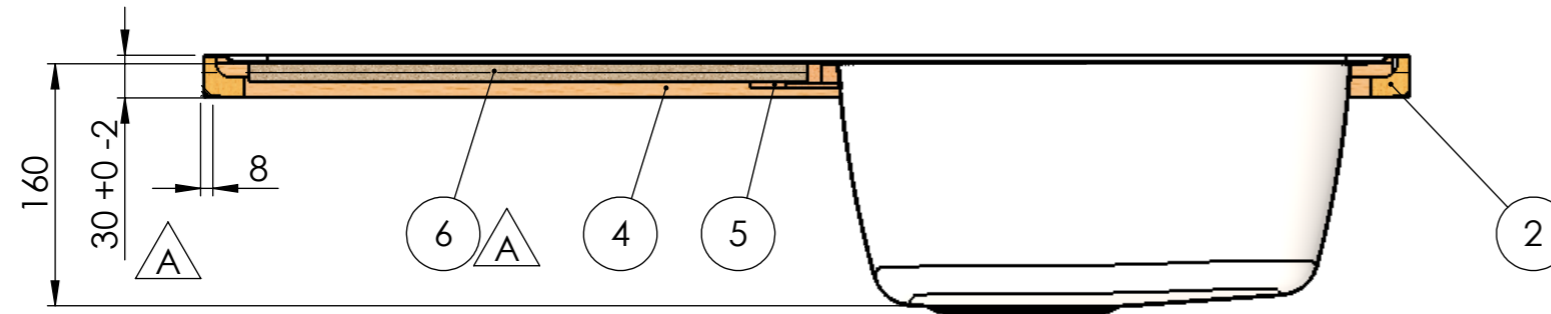
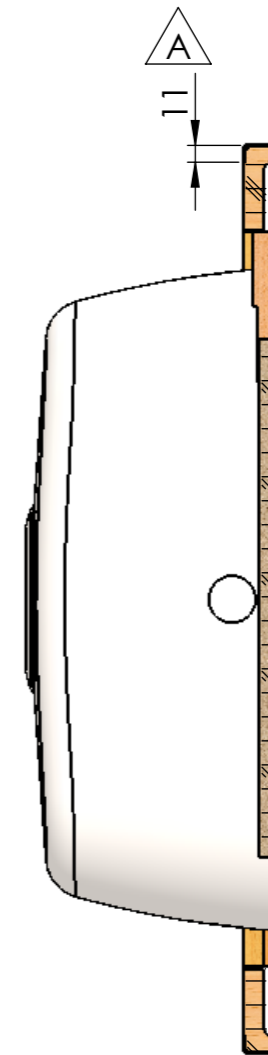
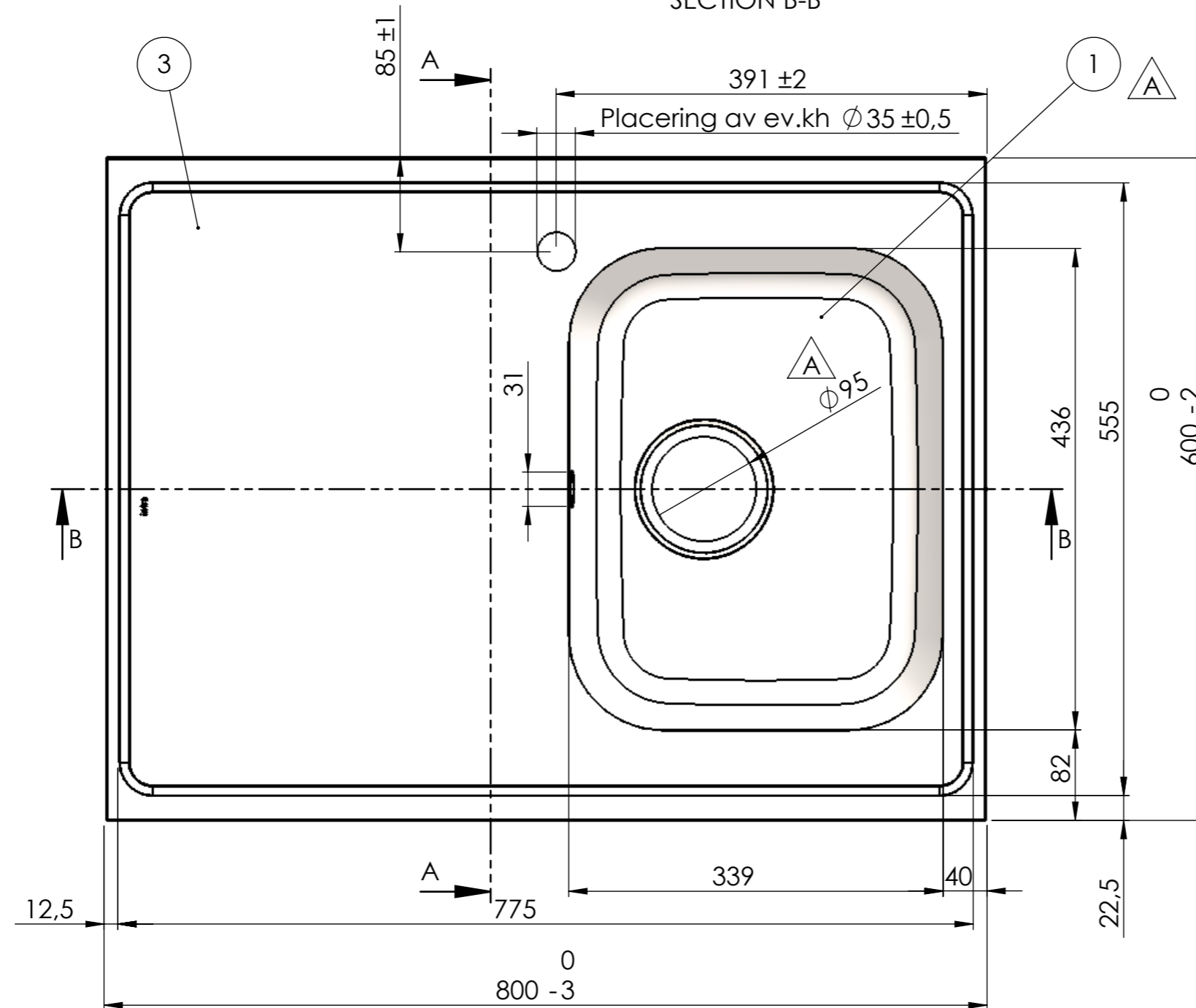


| REV. | ANT. | ÄNDRING | DATUM | GODK. |
|------|------|--|------------|-------|
| A | 6 | Windexplatta ersatt med MDF. Kantklipp, ram och gavel ändrade för att vulsten inte ska överstiga 30mm. Omvik längsida var 9mm. Avlopp 51 ersätts av avl 97. Låda 34 stabiliserad med bombering R700. | 2013-05-16 | MR |



SECTION B-B



SECTION A-A

Denna handling är vår egendom och får ej utan vårt skriftliga medgivande kopieras, förvisas eller överlämnas till obehörig person

| DET.NR. | ANT. | BENÄMNING | MATERIAL | NOTERING |
|---------|------|----------------------------------|-----------|----------|
| 1 | 1 | Låda YL34 Avl. Ø95 160dj MB31 | EN 1.4301 | |
| 2 | 2 | Gavellist typ4 600 bred 30 vulst | MDF-board | |
| 3 | 1 | Bänkplan F8 | EN 1.4301 | |
| 4 | 2 | Ram 08 FVB typ 4 | MDF-board | |
| 5 | 1 | Trekantskloss | MDF-board | |
| 6 | 1 | MDF 483x370x8 fasad | MDF-board | |

| | | | |
|---------|------------|-------|-------|
| Konstr. | Ritad | HG | Godk. |
| Dat. | 1993-09-24 | Skala | 1:5 |

Smst nr. Ers. **Atlantic F08**

intra
SCANDINAVIAN DESIGN

| | |
|---|--|
| Tolerans där ej annat angivits: ISO 2768 m |  Ändr. A |
| Ritn.nr 14336 | |