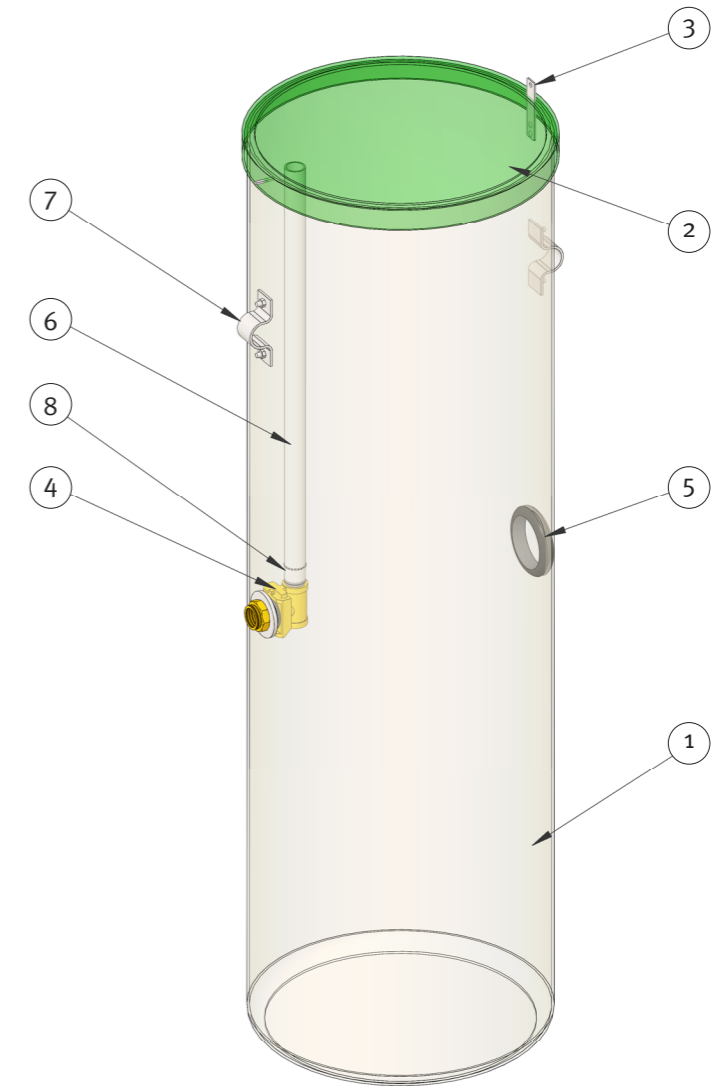
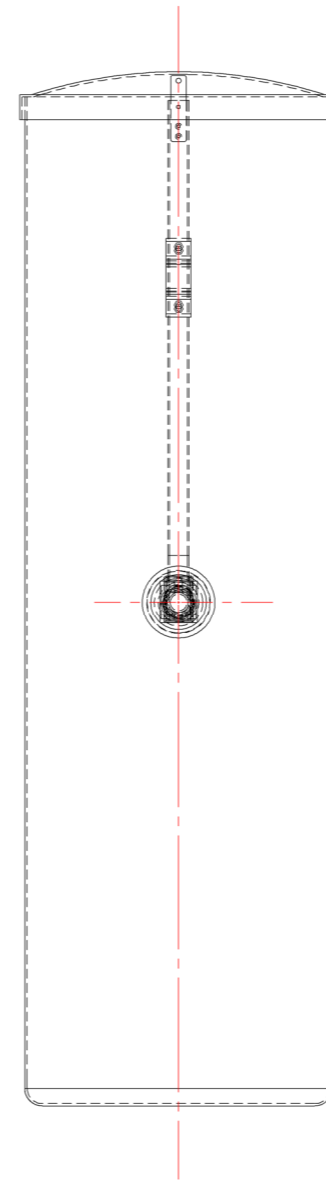
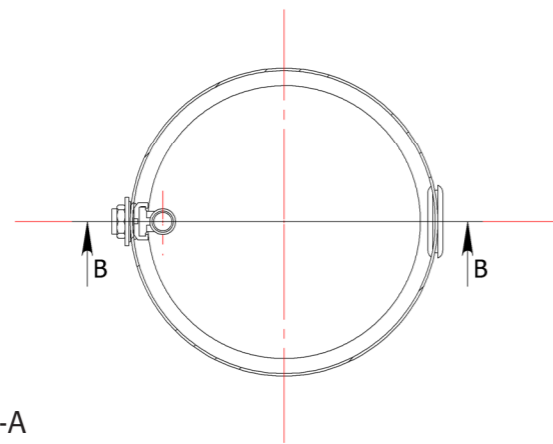


Sektion B-B
Skala 1 : 15



3D VY



Sektion A-A
Skala 1 : 15

Produktnamn			
Altech pumpbrunn $\varnothing 600 \times 2\ 000$ mm			
Pos	Antal	Produkt	
1	1	GRP brunn $\varnothing 600 \times 2\ 000$ mm, tjocklek 5 mm, vikt ca 30 kg	
2	1	SMC-lock $\varnothing 600$ mm, vikt ca 2 kg	
3	1	Låsplatta, stål AISI304	
4	1	Enkeladapter 1 $\frac{1}{4}$ " – 2", mässing	
5	1	Gummigenomföring $\varnothing 110$ mm	
6	1	Rör 1 $\frac{1}{4}$ ", stål AISI304	
7	2	Lyftöglor	
8	1	Nippel 1 $\frac{1}{4}$ ", stål AISI304	
E		Måttnhet 1:15/A3	Revision –
			Ark 1 av 1