

Varumärke	hansgrohe
Art. Namn	Ecostat Comfort Q Termostat för inbyggnad 1 funktion
Art. Nr.	33712000
RSK-nr.	8296121
Ytsikt	Krom
Pos	1

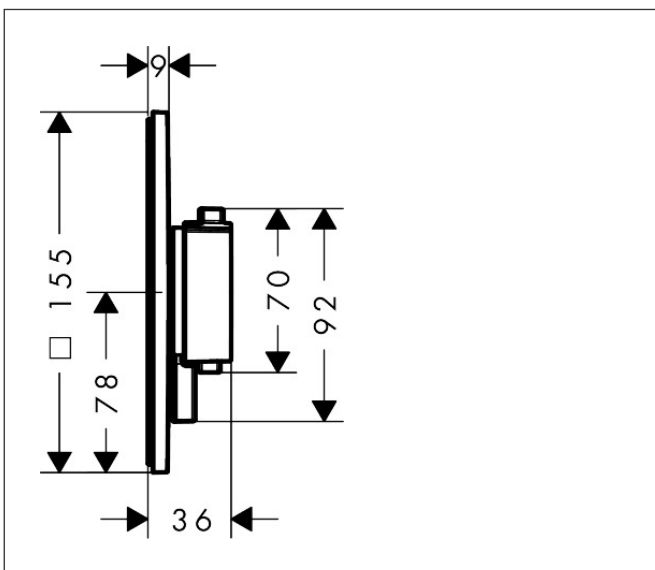
Produktbild



Funktioner

- 1 funktion
- reglering av temperatur och vattenflöde
- termostatinsats
- maximal flödesmängd vid 1 bar: 12 l/min
- maximal flödesmängd vid 3 bar: 21,3 l/min
- volymkontroll
- rosetten kan justeras med +/- 3°
- enkel installation tack vare förmonterat funktionsblock
- handtagen är alltid på samma höjd oberoende av inbyggnadsdelens monteringsdjup
- Säkerhetsspärr vid 40 °C
- temperaturbegränsning inställningsbar
- material grepp: metall
- ljudklass: I
- flödesklass: B

Ritning



Teknologi



Certifikat



Koder/standarder

- STA 1877

Varumärke hansgrohe
 Art. Namn **Ecostat Comfort Q** Termostat för inbyggnad 1 funktion
 Art. Nr. 33712000
 RSK-nr. 8296121
 Ytskikt Krom
 Pos 1

Flödesdiagram

