

Varumärke	hansgrohe
Art. Namn	<b>Ecostat Comfort S</b> Termostat för inbyggnad 1 funktion
Art. Nr.	33714990
RSK-nr.	8296138
Ytskikt	Polerad guld-optik PVD
Pos	1

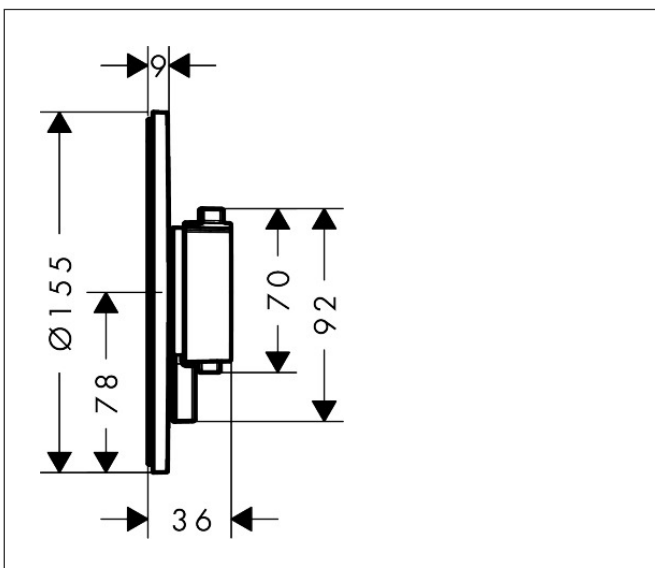
## Produktbild



## Funktioner

- 1 funktion
- reglering av temperatur och vattenflöde
- termostatsats
- maximal flödesmängd vid 1 bar: 12 l/min
- maximal flödesmängd vid 3 bar: 21,3 l/min
- volymkontroll
- rosetten kan justeras med +/- 3°
- enkel installation tack vare förmonterat funktionsblock
- handtagen är alltid på samma höjd oberoende av inbyggnadsdelens monteringsdjup
- Säkerhetsspärr vid 40 °C
- temperaturbegränsning inställningsbar
- material grepp: metall
- ljudklass: I
- flödesklass: B

## Ritning



## Teknologi



## Certifikat



## Koder/standarder

- STA 1877

Varumärke hansgrohe  
 Art. Namn **Ecostat Comfort S** Termostat för inbyggd 1 funktion  
 Art. Nr. 33714990  
 RSK-nr. 8296138  
 Ytskikt Polerad guld-optik PVD  
 Pos 1

## Flödesdiagram

