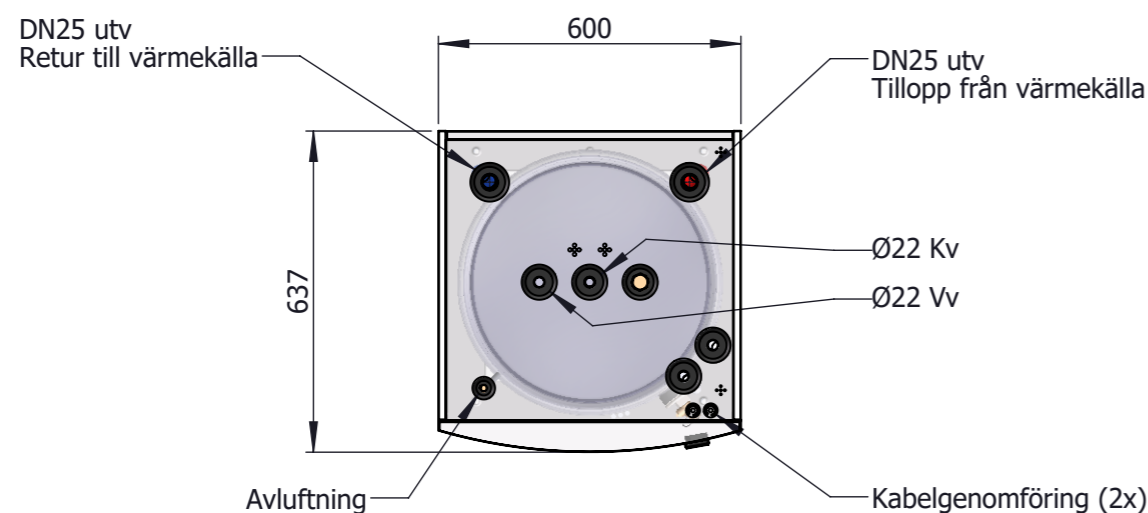


UTUSTNING:

- Förrådsberedare FR110
- Termometrar infällda 2st
- Avtappningskran




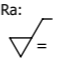
TEKNISKA DATA:

Bredd.....	600 mm
Djup.....	637 mm
Höjd (max).....	1625 mm
Drifttryck rad (max).....	3 bar
Drifttryck vvb (max).....	10 bar
Drifttemp (max).....	100 °C
Vikt.....	111 Kg
Reshöjd.....	1710 mm
Varmhållningsförlust.....	84 W
Volym vvb.....	112 L
Volym tot.....	293 L
Energiklass.....	C

Isolering PUR (helfylld innanför skal)

rf=rostfri

OBS! Följ i första hand fabrikantens anvisningar/rekommendationer när det gäller inkoppling av värmekälla. BoRö ger endast exempel på vad anslutningarna kan användas till.

Konstruerad av: JOE	Datum: 2018-01-03	Godkänd av: JOS	Check-datum: 2019-10-09	Vikt Kg: 93.61	Skala: 1:15	Format: A3	Blad Nr: 1/1
		Namn: TIDA-300L/FR110/SHU E17				Art. Nr: 304-120000-E17	
Gen. tol: EN ISO 13920-DG		Kund/Notering:				Ritningsnummer:	
Generell Ra: 		Revision:				Revision:	