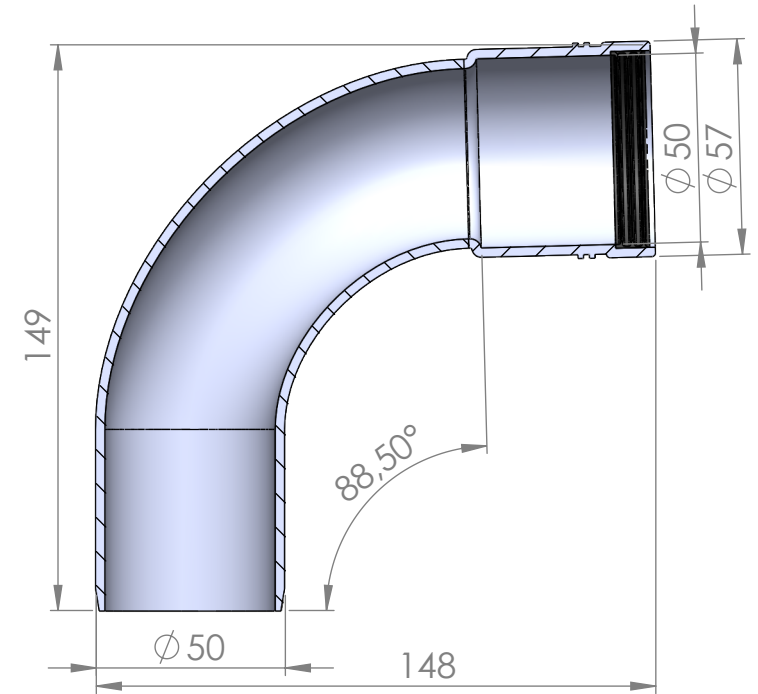
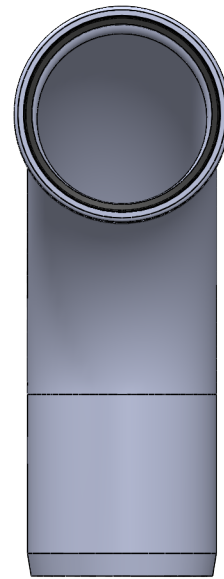
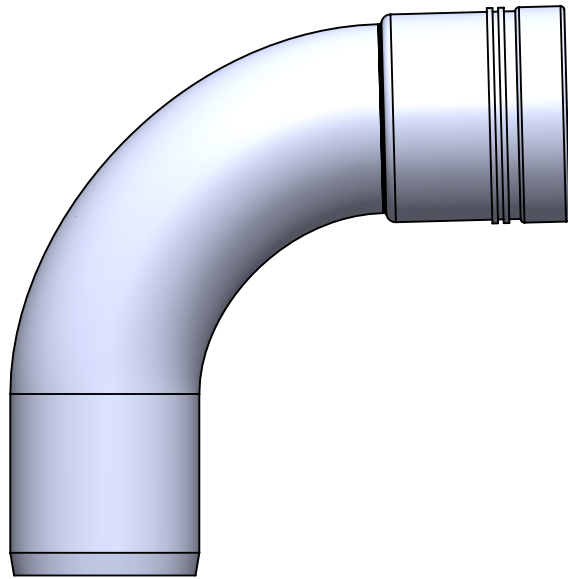
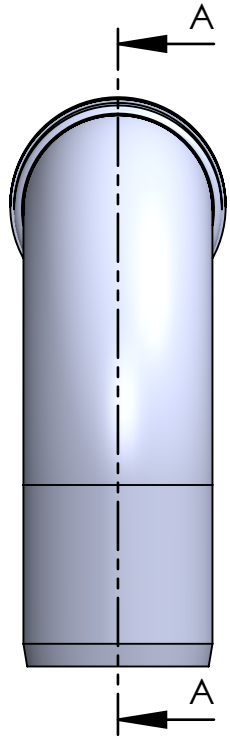


Merika® HT PP-kulmayhde  
50 x 88,5°  
Merika nro 21691 ja 21691V

24.02.2022/ PJK  
VER 1.0



SECTION A-A  
SCALE 1 : 2

