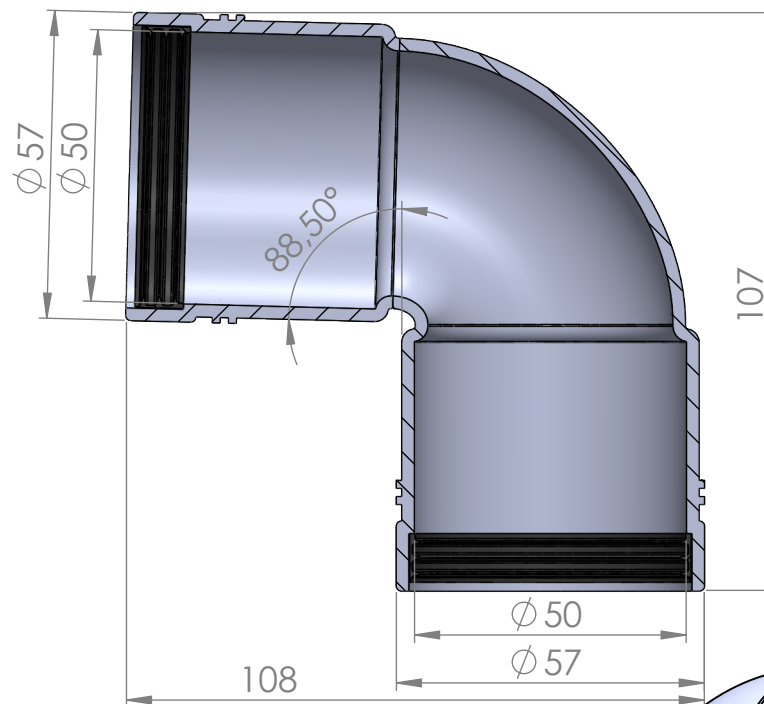
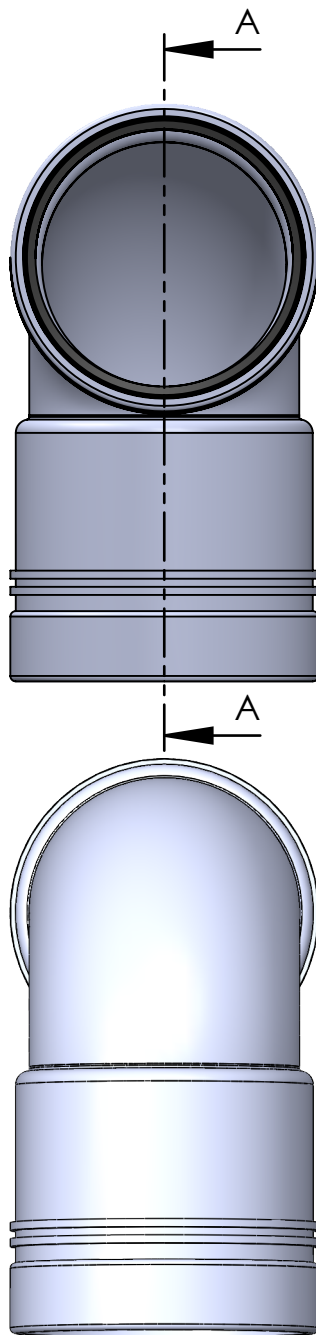


Merika® Muhvikulmayhde HT-L + 50 x 88,5  
Merika nro 2176 ja 2176V

24.02.2022/ PJK  
VER 1.0



SECTION A-A  
SCALE 1 : 1.4

