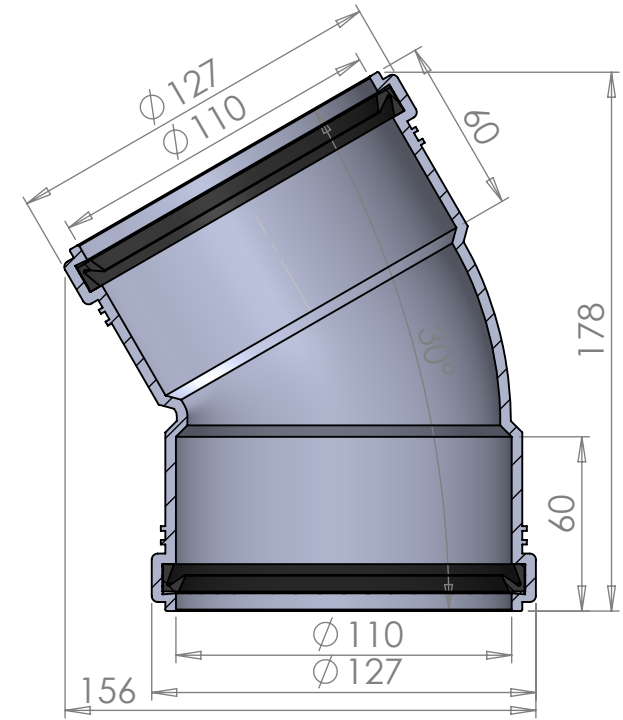
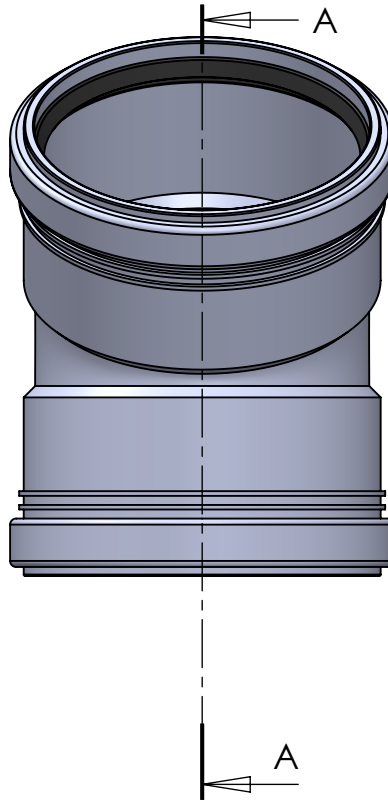
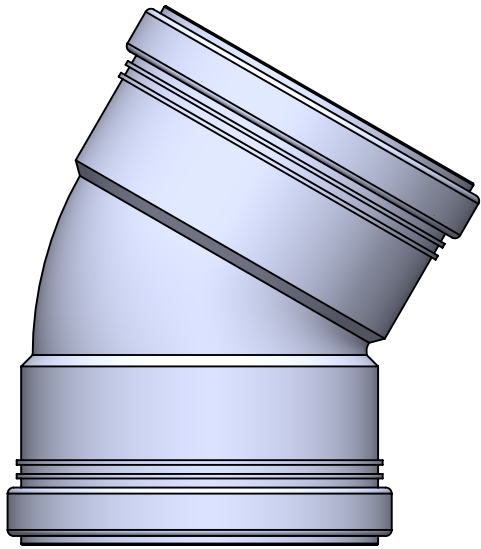


Merika® HT PP-muhvikulmayhde
110 x 30°
Merika nro 21651, B21651 ja R21651

10.02.2022/ PJK
VER 1.0



SECTION A-A
SCALE 1 : 2.5

