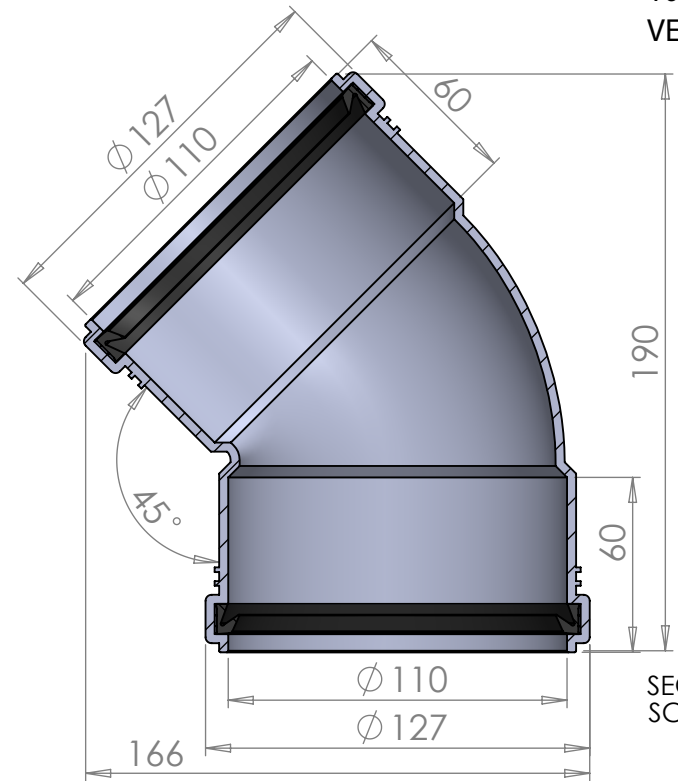
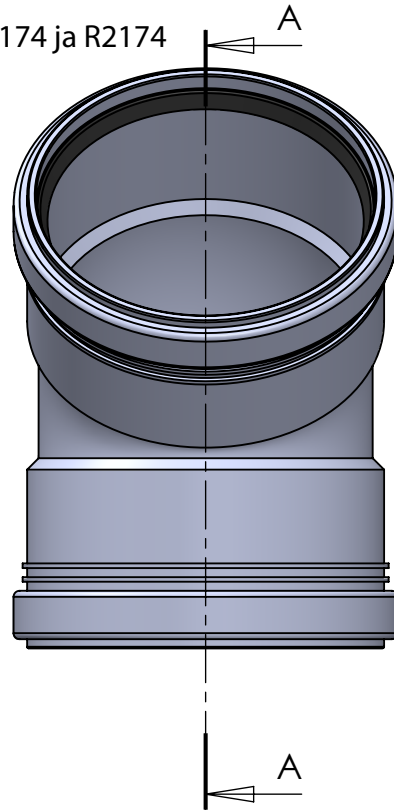
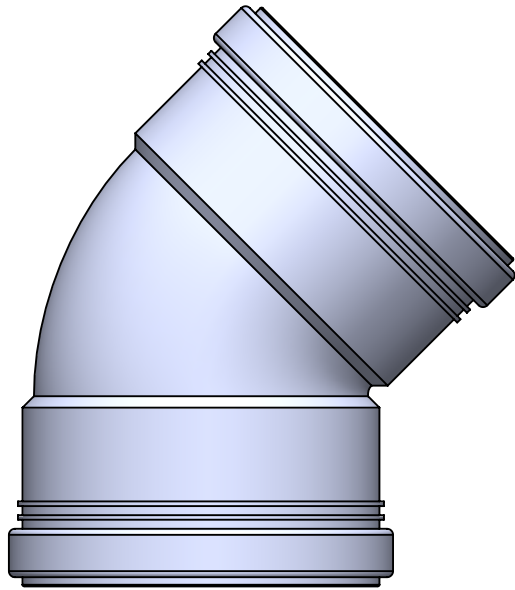
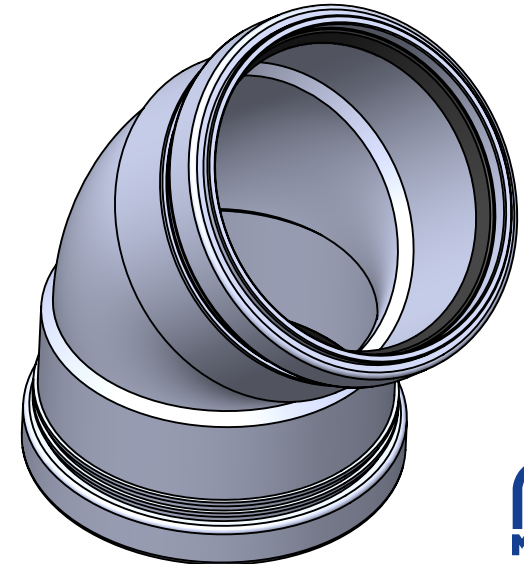
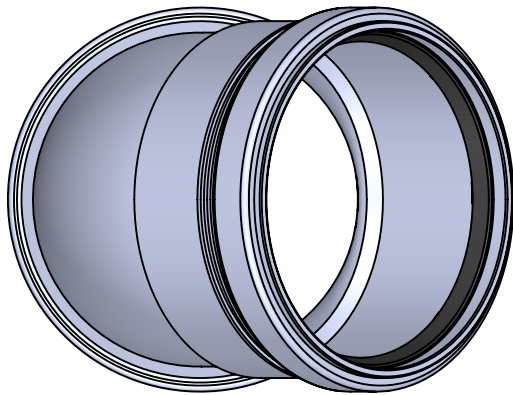


Merika® HT PP-muhvikulmayhde  
110 x 45 °  
Merika nro 2174, B2174 ja R2174

10.02.2022/ PJK  
VER 1.0



SECTION A-A  
SCALE 1 : 2.5



Copyright © Meriser Oy

