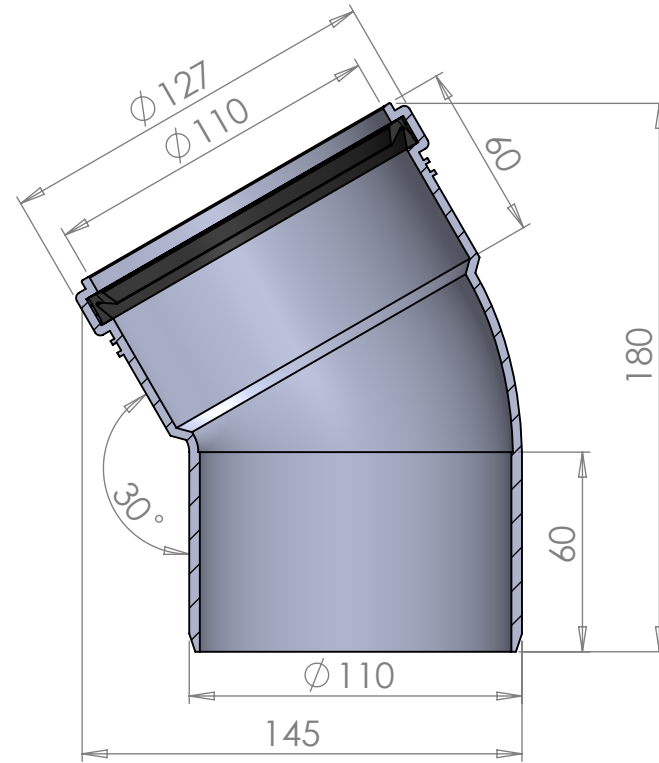
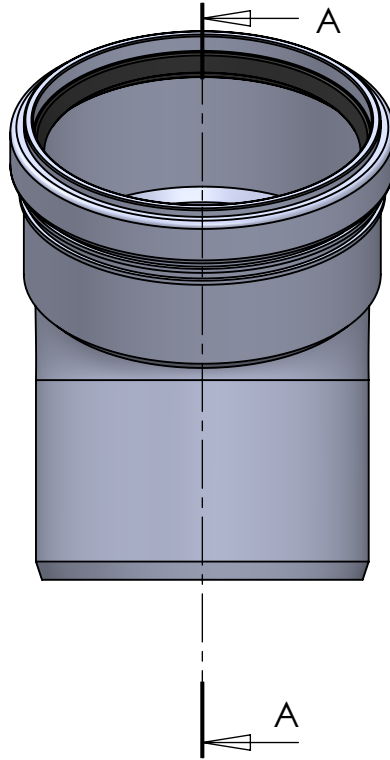
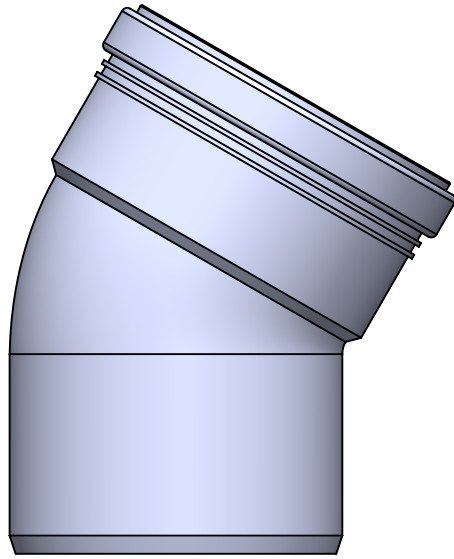


Merika® HT PP-kulmayhde  
110 x 30 °  
Merika nro 2165 ja BK2165

10.02.2022/ PJK  
VER 1.0



SECTION A-A  
SCALE 1 : 2.5

