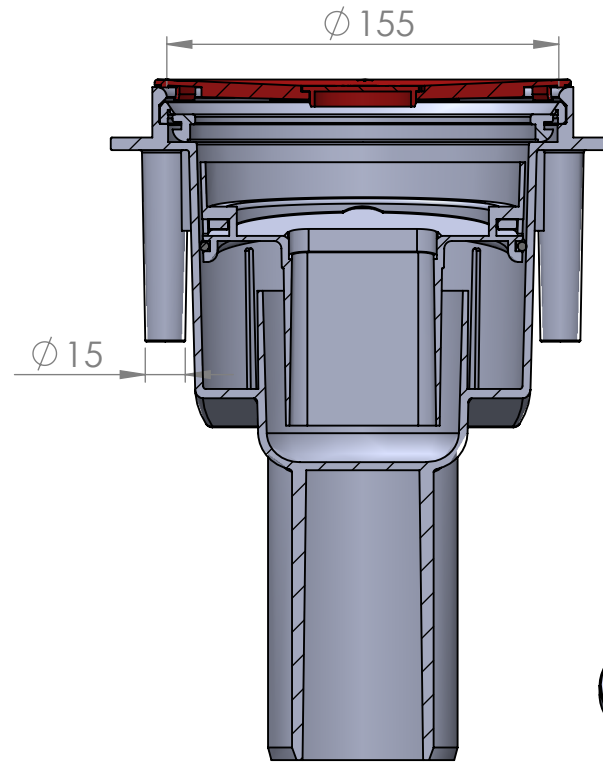
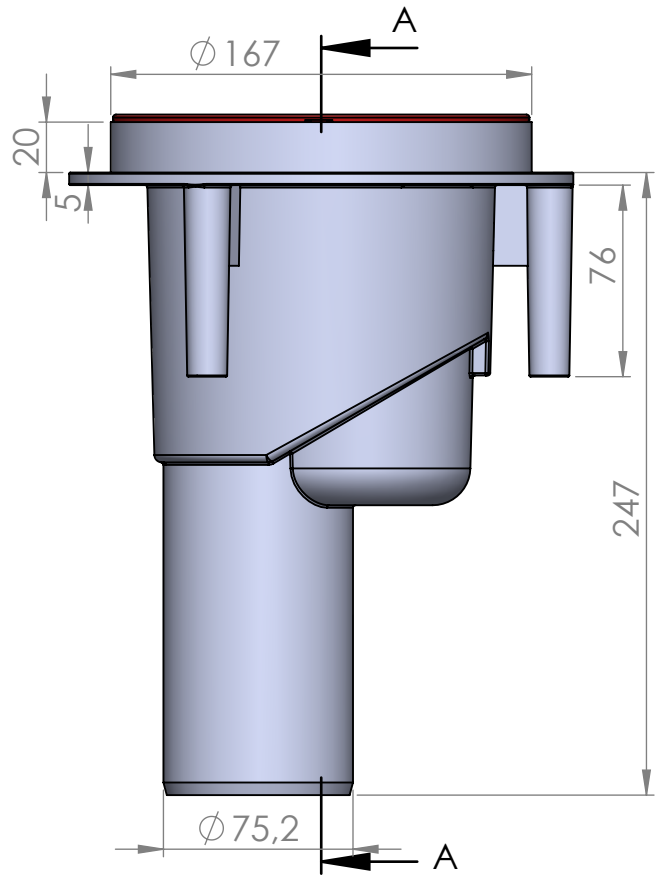


Merika® Lattiakaivo
Merika nro 4211

24.11.2025/ PJK
VER 1.1



SECTION A-A
SCALE 1 : 3

