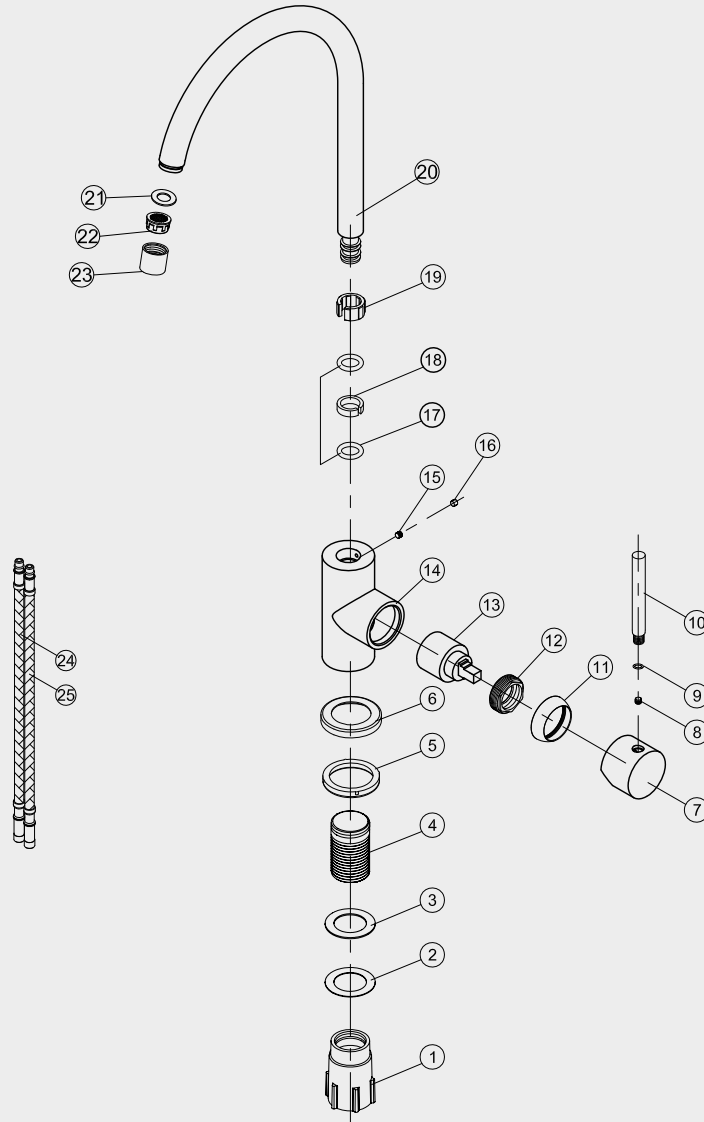


- 1 Fixing bushing
- 2 Washer
- 3 Rubber
- 4 Threaded tube
- 5 Base Rubber
- 6 Base
- 7 Handle base
- 8 Inner hex screw
- 9 O ring
- 10 Handle bar
- 11 Cover ring
- 12 Screw nut
- 13 Cartridge
- 14 Body
- 15 Inner hex screw
- 16 Decoration rubber
- 17 O ring
- 18 C ring
- 19 C ring
- 20 Spout
- 21 O ring
- 22 Aerator
- 23 Aerator cover
- 24 Flexible hose
- 25 Flexible hose



## Steel Curve

Köksblandare i rostfritt stål. Tidlös klassiker i avskalad tappning med mjukt rundad form.

**Art nr**      **RSK**

30000      8318330



Scandtap AB  
har produkter anpassade  
till Branschregler Säker  
Vatteninstallation.

