

Varumärke	hansgrohe
Art. Namn	EluPura S Vägghängd toalett 540 AquaFall Flush, HygieneEffect
Art. Nr.	62020450
RSK-nr.	7822099
Ytsikt	Vit
Pos	1



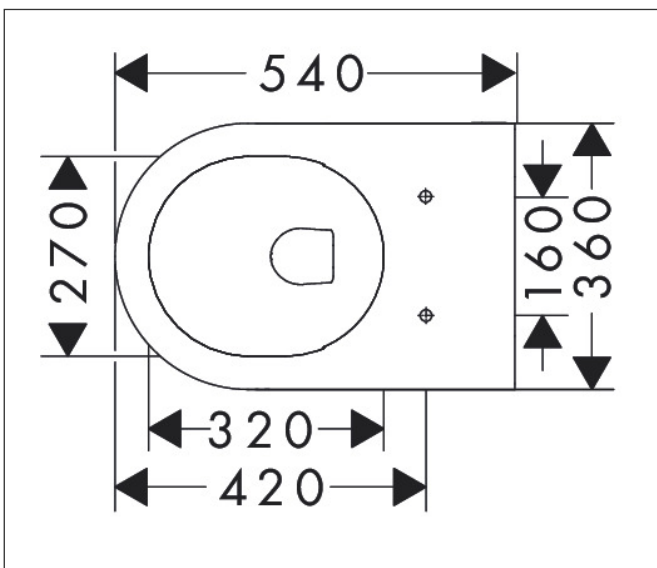
Produktbild



Funktioner

- material: keramik
- Skräddarsydd NoiseReduction: ljudisolerande matta anpassad till produktens form
- glansgrad keramik: blank
- AquaFall Flush: kraftfullt vattenflöde och design utan spolkant
- spolvolum: 5 l, 6 l
- typ av spolning: wash-down
- Rimless
- dolt fäste
- horisontellt utlopp
- centrumavstånd toalettstolsfäste: 160 mm
- centeravstånd väggmontering: 180 mm
- monteringsstyp: väggmonterad
- HygieneEffect - Glasyr minskar bakterietillväxt (avser endast följande bakterier: Escherichia coli ATCC 8739 och Salmonella enterica ATCC 13076 (test utfört enligt ISO 22196: 2011-08))
- EU taxonomy: max. 6 l/f - (DNSH)
- LEED: 25 % reduktion - max. 4,5 l/f
- BREEAM: nivå 2 - max. 4,5 l/f
- CE-märkt

Ritning



Teknologi

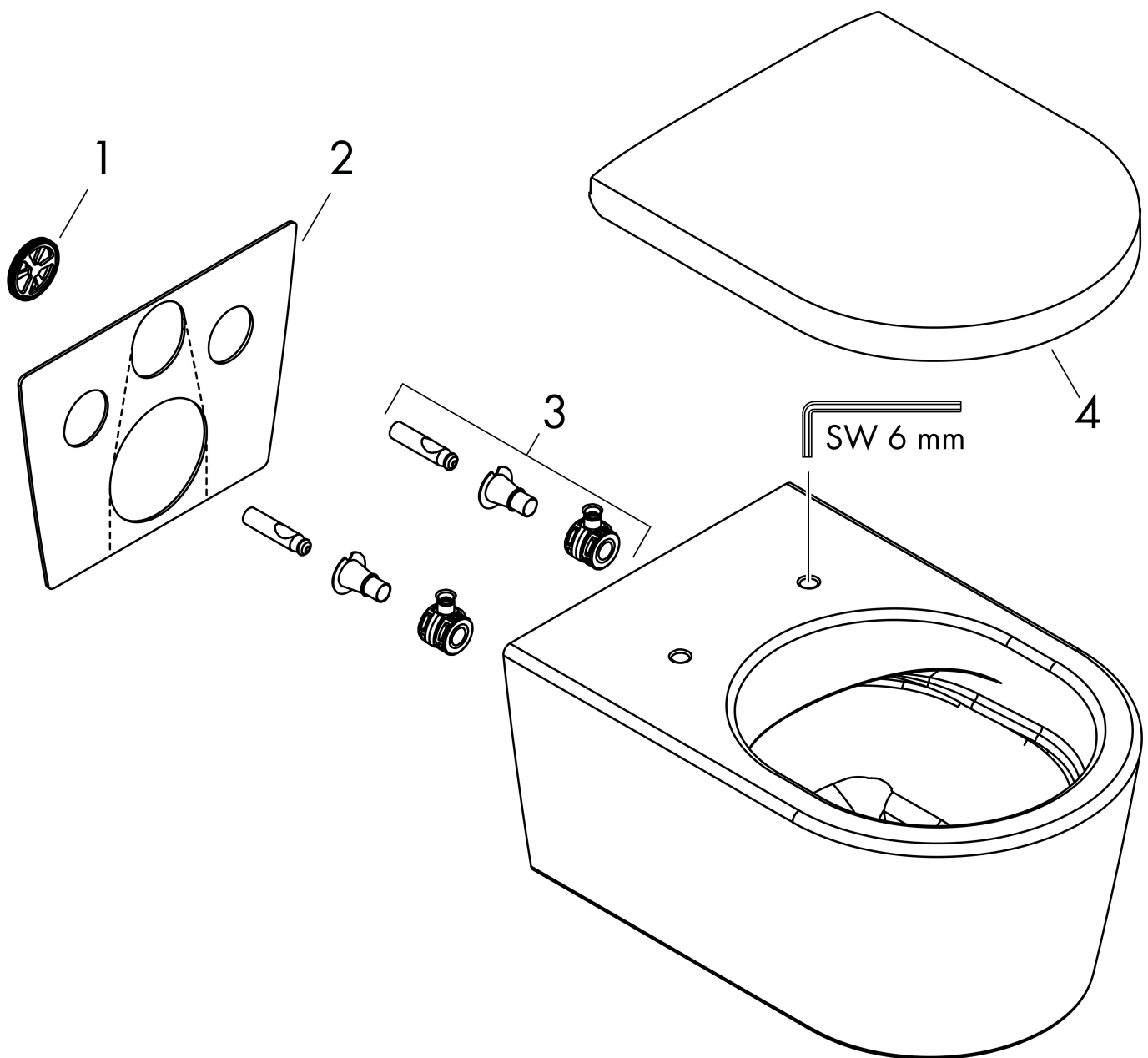


Certifikat



Varumärke	hansgrohe
Art. Namn	EluPura S Vägghängd toalett 540 AquaFall Flush, HygieneEffect
Art. Nr.	62020450
RSK-nr.	7822099
Ytsikt	Vit
Pos	1

Reservdelsritning för byggnadsår: >06/23



Varumärke hansgrohe
Art. Namn **EluPura S** Vägghängd toalett 540 AquaFall Flush, HygieneEffect
Art. Nr. 62020450
RSK-nr. 7822099
Ytsikt Vit
Pos 1

Reservdelstilla för byggnadsår: >06/23

Pos.	Beskrivning	Art.nr.
1	Flödesbegränsare	94887000
2	Ljudisolerande matta	94867000
3	Monteringsset	94783000