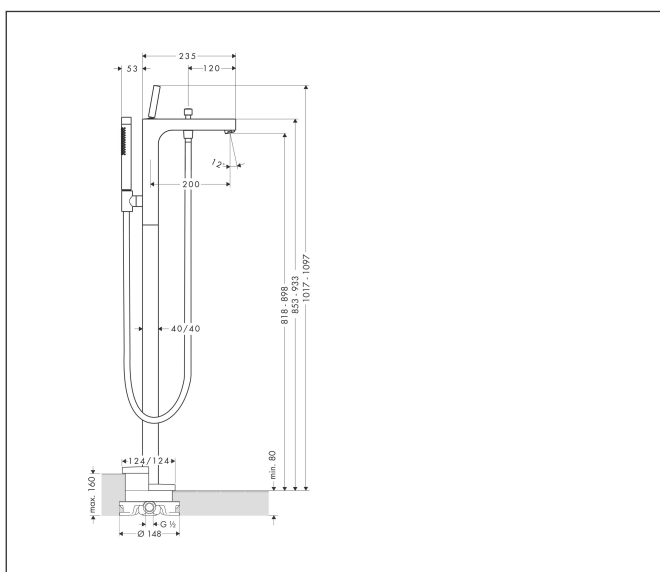


Varumärke	AXOR
Art. Namn	AXOR Citterio 1-grepps kar-/duschblandare för golvmontering
Art. Nr.	39451000
RSK-nr.	8227396
Ytsikt	Krom
Pos	1

Produktbild



Ritning



Koder/standarder

- STA 1521

Funktioner

- består av: 1-grepps badkarsblandare för golvmontering, pinnhanddusch, duschhållare, duschslang
- överhäng: 200 mm
- stråltyp blandare: normalstråle
- maximal flödesmängd vid 3 bar: 22 l/min
- flödesmängd för badkarspip vid 3 bar: 22 l/min
- flödesmängd handdusch vid 3 bar: 16 l/min
- joystick-insats
- omställare med automatisk återställning
- skyddad mot återströmning, enligt DIN EN 1717
- anslutningstyp: inbyggnadsdel
- stående montering
- stråltyp handdusch: Rain, MonoRain

Teknologi



Stråltyper

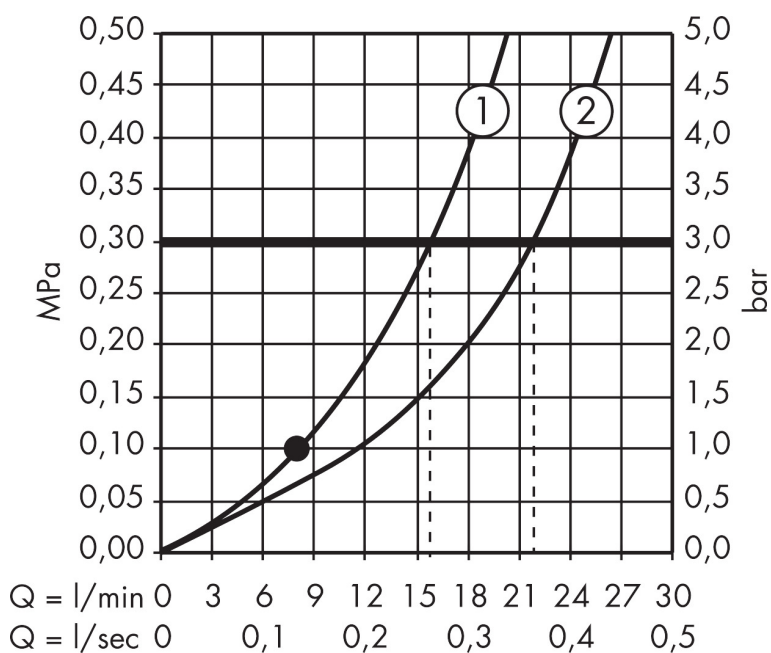


Certifikat



Varumärke AXOR
 Art. Namn **AXOR Citterio** 1-grepps kar-/duschblandare för golvmontering
 Art. Nr. 39451000
 RSK-nr. 8227396
 Ytskikt Krom
 Pos 1

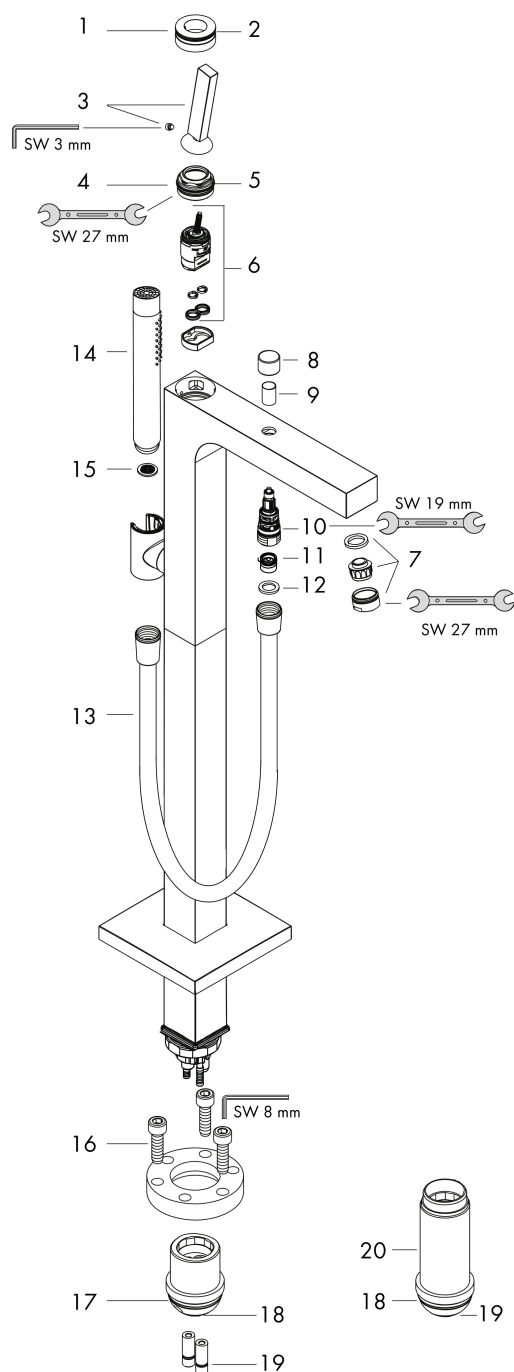
Flödesdiagram



1 Avlopp dusch
 2 Avlopp kar

Varumärke	AXOR
Art. Namn	AXOR Citterio 1-grepps kar-/duschblandare för golvmontering
Art. Nr.	39451000
RSK-nr.	8227396
Ytskikt	Krom
Pos	1

Reservdelsritning för byggnadsår: >09/21



Varumärke AXOR
 Art. Namn **AXOR Citterio** 1-grepps kar-/duschblandare för golvmontering
 Art. Nr. 39451000
 RSK-nr. 8227396
 Ytskikt Krom
 Pos 1

Reservdelslista för byggnadsår: >09/21

Pos.	Beskrivning	Art.nr.
1	Rosett	97466000
2	O-ring 33x1,5	98164000
3	Grepp	39091000
4	Mutter	97157000
5	O-Ring 30x2	98186000
6	Kartusch kpl.	96339000
7	Luftblandare M24x1 (25 l/min)	13956000
8	Omkastar-knopp	96466000
9	hylsa	97979000
10	Omkastare	97978000
11	Backventil	97980000
12	Tätning	98058000
13	Duschslang Isiflex'B 1,25 m	28272000
14	Handduschsset	28532000
15	Silpackning	94246000
17	Cylinderskruv M10x35	97670000
18	O-ring 44x2,5	98162000
19	O-ring 29x3	98371000
16	O-ring 7x2	98419000
20	Förlängare 60 mm	97686000
a	inbyggnadsdel	10452180
b	Tätningmanchett	96441000
c	Verktyg till avmontering av grepp	92124000
d	null	97211000