

Varumärke	AXOR
Art. Namn	AXOR Uno 1-grepps köksblandare för väggmontage
Art. Nr.	38815000
RSK-nr.	8227731
Ytskikt	Krom
Pos	1

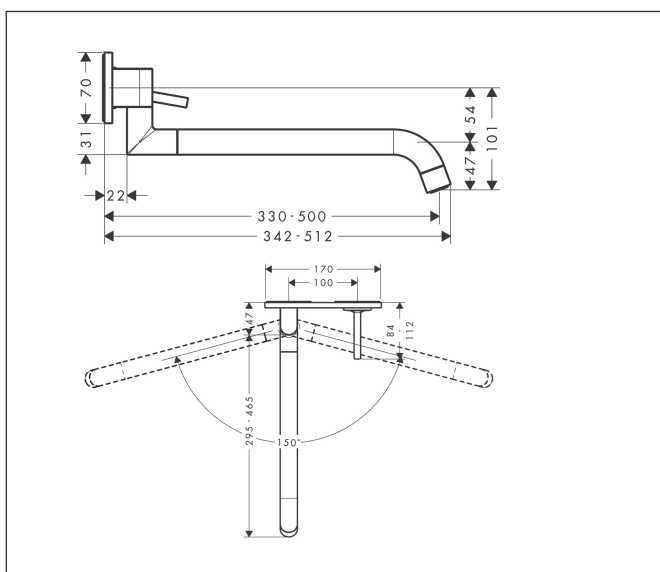
Produktbild



Funktioner

- handtaget kan placeras till höger eller vänster, beroende på inbyggnadsdelens montering
- svängradie 110° / 150°
- med teleskopfunktion (330-500 mm)
- laminarstråle
- maximal flödesmängd vid 3 bar: 9 l/min
- joystick-insats
- inbyggnadsdel krävs
- backventil integrerad
- lämplig för genomströmningsberedare
- OBS! inbyggnadsdel tillkommer
- BREEAM: nivå 1 - max. 10,0 l/min

Ritning



Stråltyper



Certifikat

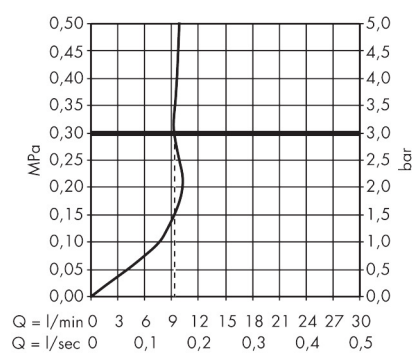


Koder/standarder

- STA 1430

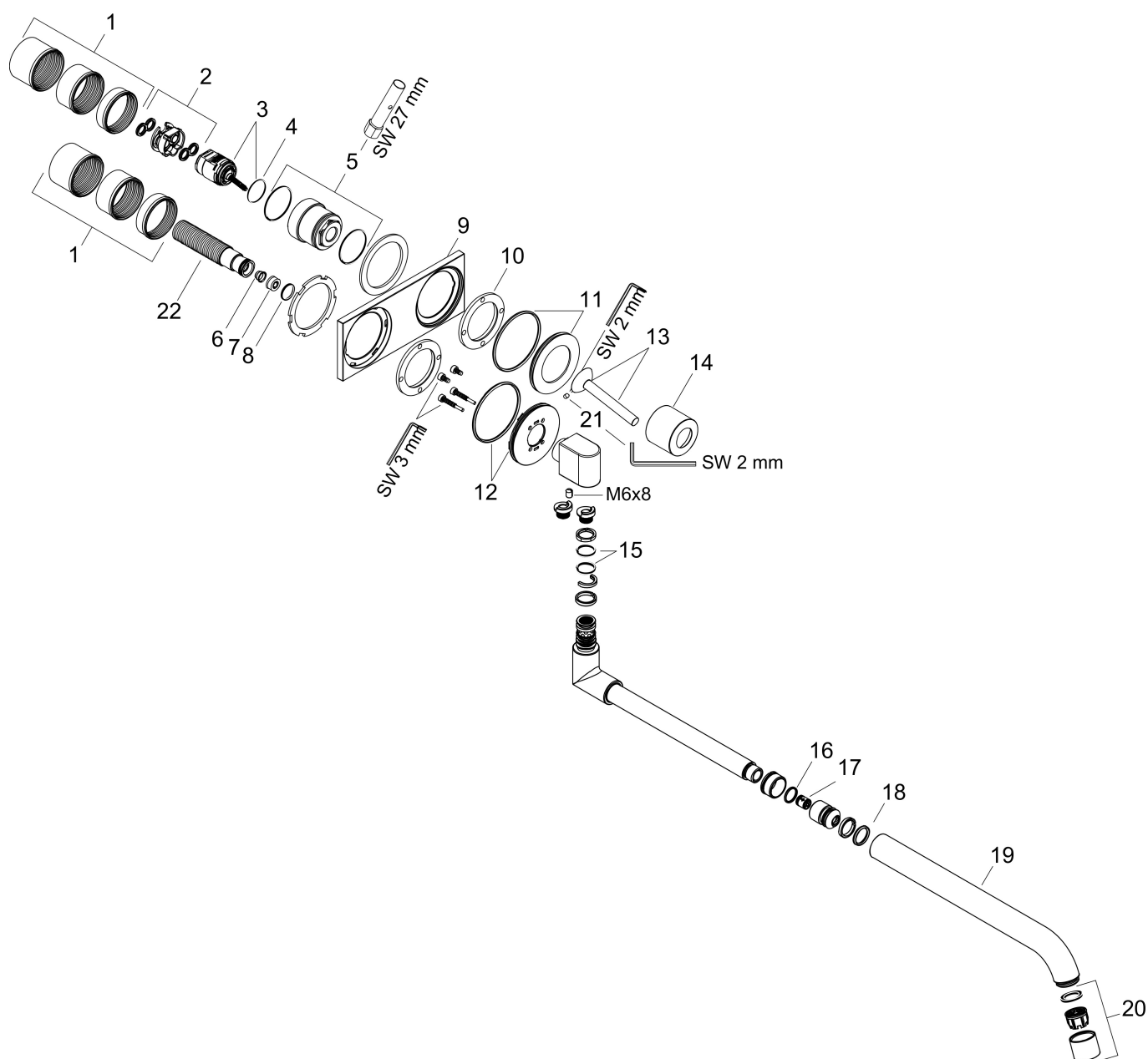
Varumärke AXOR
Art. Namn **AXOR Uno** 1-grepps köksblandare för väggmontage
Art. Nr. 38815000
RSK-nr. 8227731
Ytskikt Krom
Pos 1

Flödesdiagram



Varumärke	AXOR
Art. Namn	AXOR Uno 1-grepps köksblandare för väggmontage
Art. Nr.	38815000
RSK-nr.	8227731
Ytskikt	Krom
Pos	1

Reservdelsritning för byggnadsår: >11/11



Varumärke AXOR
 Art. Namn **AXOR Uno** 1-grepps köksblandare för väggmontage
 Art. Nr. 38815000
 RSK-nr. 8227731
 Ytskikt Krom
 Pos 1

Reservdelslista för byggnadsår: >11/11

Pos.	Beskrivning	Art.nr.
1	Skruvhylsor set	97971000
2	Adapter till kartusch	95644000
3	Kartusch kpl.	96339000
4	O-ring 21,95x1,78	95169000
5	Mutter	95645000
6	Sil	97735000
7	Flödesbegränsare (9 l/min)	98894000
8	O-ring 14x2	98129000
9	Rosett	95920000
10	Mutter	97601000
11	Rosett till grepp	96912000
12	Rosett till pip	95921000
13	Grepp	10092000
14	null	95922000
15	O-Ring 14x2,5	98189000
16	O-ring 13x1,5	98475000
17	Backventil DW 10	96456000
18	O-ring 15x2,5	98131000
19	Pip kpl.	95923000
20	perlator laminär M22x1 (15 l/min)	95967000
21	null	97767000
22	Anslutningsnippel G½	93189000
a	inbyggnadsdel	13623180
b	Verktyg till avmontering av grepp	92124000
c	Förlängare 25 mm för 13622180	31971000
d	Adapter för ombytta anslutningar	93561000
e	Fett	90920000