

Varumärke	hansgrohe
Art. Namn	Talis E 1-grepps kar-/duschblandare
Art. Nr.	71740000
RSK-nr.	8232206
Ytsikt	Krom
Pos	1

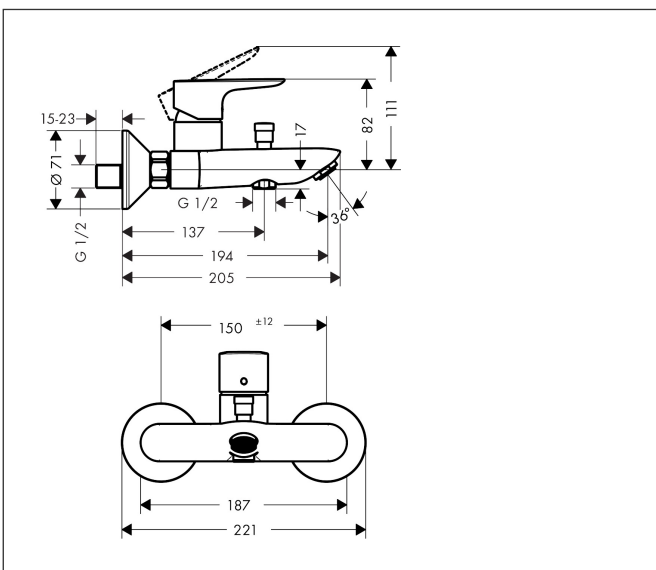
Produktbild



Funktioner

- överhäng: 194 mm
- stickmått: 150 ± 12 mm
- stråltyp blandare: normalstråle
- maximal flödesmängd vid 3 bar: 19,2 l/min
- flödesmängd för badkarspip vid 3 bar: 19,2 l/min
- flödesmängd handdusch vid 3 bar: 16,8 l/min
- keramisk avstängning
- temperaturbegränsning inställningsbar
- omställare med automatisk återställning
- med ljuddämpare
- lämplig för genomströmningsberedare
- ljudklass: II
- anslutningstyp: S-anslutningar
- väggmonterad
- flödesklass: C, A

Ritning



Teknologi



Certifikat

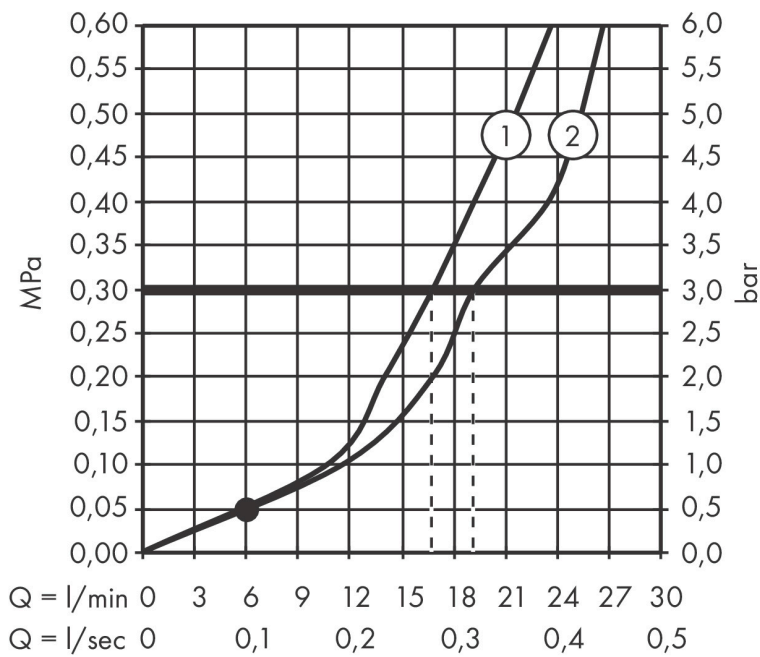


Koder/standarder

- STA 1396

Varumärke hansgrohe
 Art. Namn **Talis E** 1-grepps kar-/duschblandare
 Art. Nr. 71740000
 RSK-nr. 8232206
 Ytskikt Krom
 Pos 1

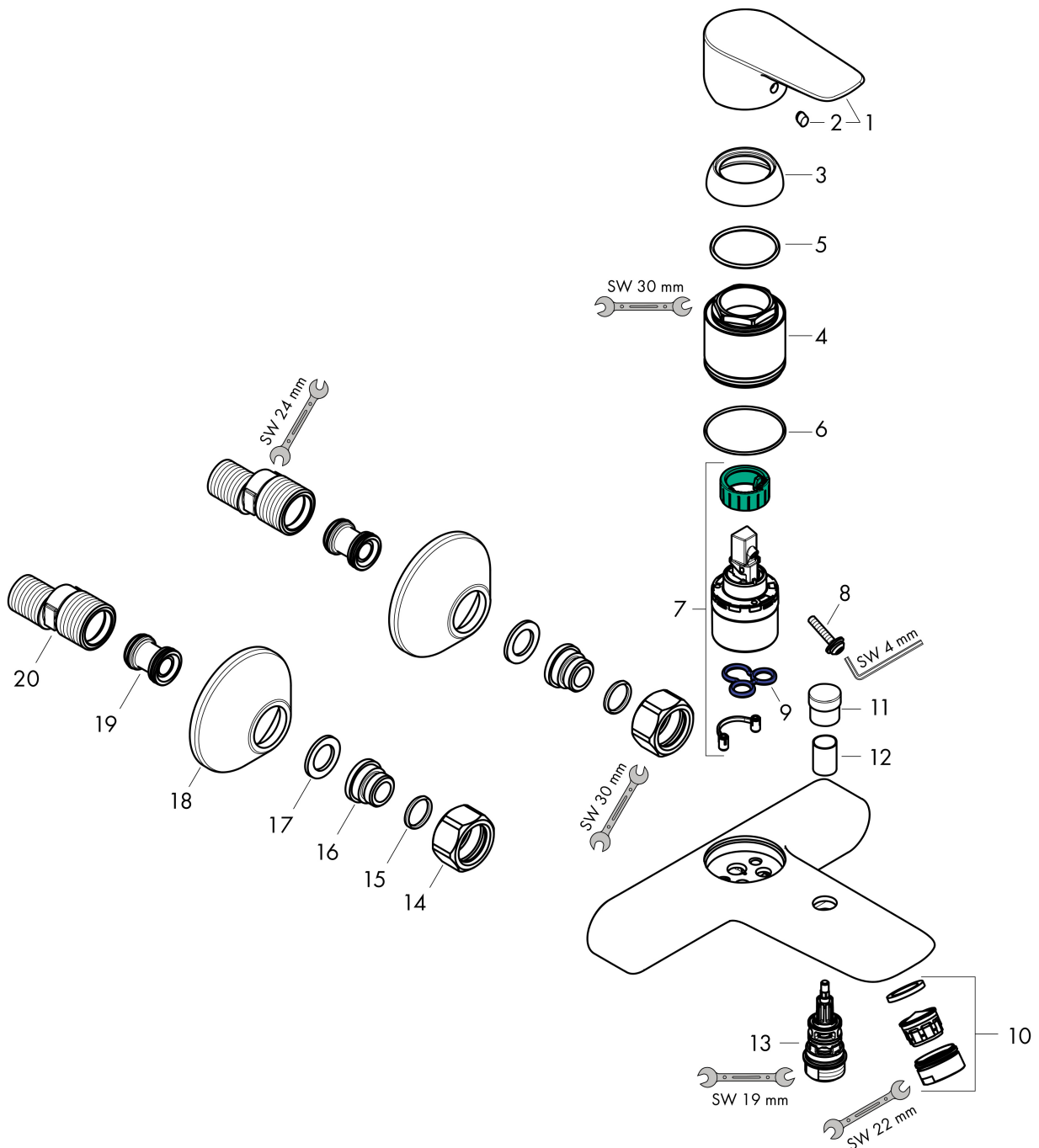
Flödesdiagram



1 Shower outlet with 1 B-resistance
 2 Badkarskran

Varumärke	hansgrohe
Art. Namn	Talis E 1-grepps kar-/duschblandare
Art. Nr.	71740000
RSK-nr.	8232206
Ytsikt	Krom
Pos	1

Reservdelsritning för byggnadsår: >10/15



Varumärke hansgrohe
 Art. Namn **Talis E** 1-grepps kar-/duschblandare
 Art. Nr. 71740000
 RSK-nr. 8232206
 Ytskikt Krom
 Pos 1

Reservdelista för byggnadsår: >10/15

Pos.	Beskrivning	Art.nr.
1	Grepp	92666000
2	täckbricka, grepp	96338000
3	null	97406000
4	Mutter	97977000
5	O-Ring 32x2	98193000
6	O-ring 33x1,5	98164000
7	Kartusch kpl.	92730000
8	Säkringsskruv	95140000
9	Tätning	95008000
10	Luftblandare M24x1 (30 l/min)	96512000
11	Omkastar-knopp	97981000
12	hylsa	97979000
13	Omkastare	97978000
14	Mutterset	96157000
15	O-ring 15x2	98163000
16	Anslutningsnippel	97220000
17	Silpackning	96922000
18	Rosett Ø 70 mm	94135000
19	Ljuddämpare	96429000
20	null	94140000
a	null	98592000