

Varumärke	hansgrohe
Art. Namn	Metropol 1-grepps badkarsblandare för inbyggnad
Art. Nr.	32545140
RSK-nr.	8232386
Ytsikt	Borstad brons PVD
Pos	1



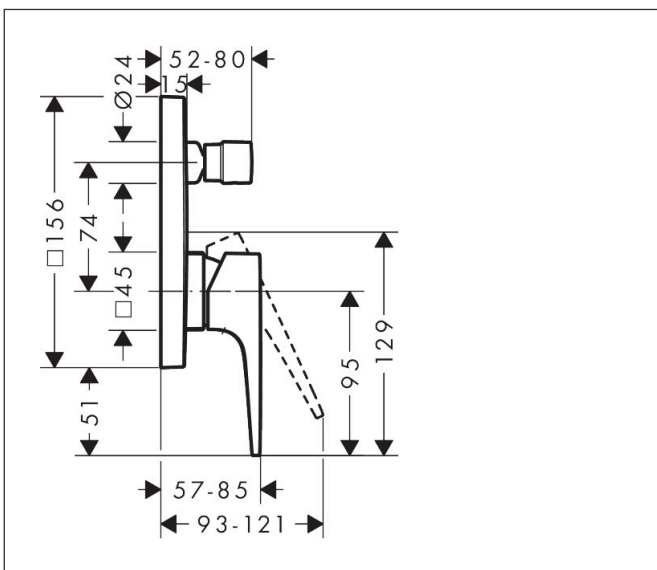
Produktbild



Funktioner

- flödesmängd övre utlopp: 21 l/min
- flödesmängd nedre utlopp: 29 l/min
- maximal flödesmängd vid 3 bar: 29 l/min
- keramisk avstängning
- temperaturbegränsning inställningsbar
- omställare med automatisk återställning
- med ljuddämpare
- ljudklass: I
- anslutningstyp: inbyggnadsdel
- väggmonterad
- flödesklass: C, S

Ritning



Certifikat

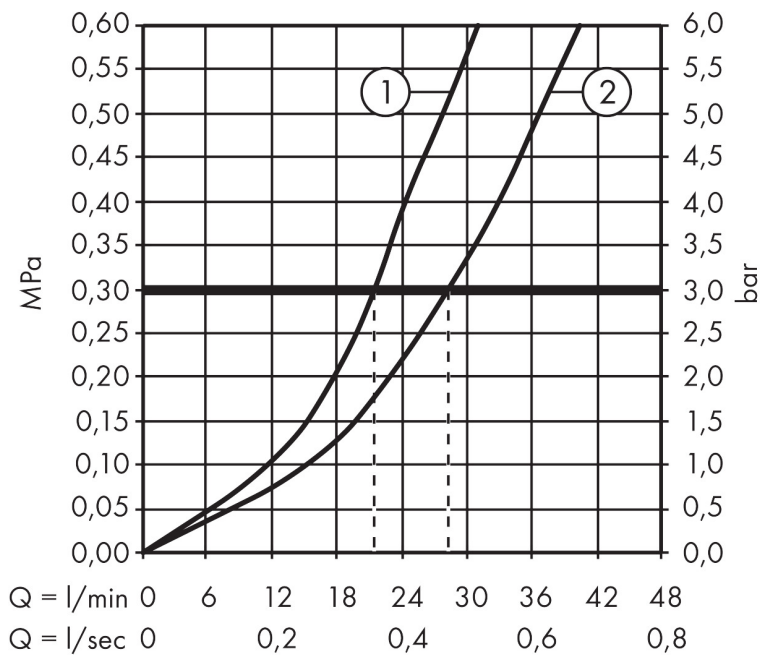


Koder/standarder

- STA 1392

Varumärke hansgrohe
 Art. Namn **Metropol** 1-grepps badkarsblandare för inbyggnad
 Art. Nr. 32545140
 RSK-nr. 8232386
 Ytskikt Borstad brons PVD
 Pos 1

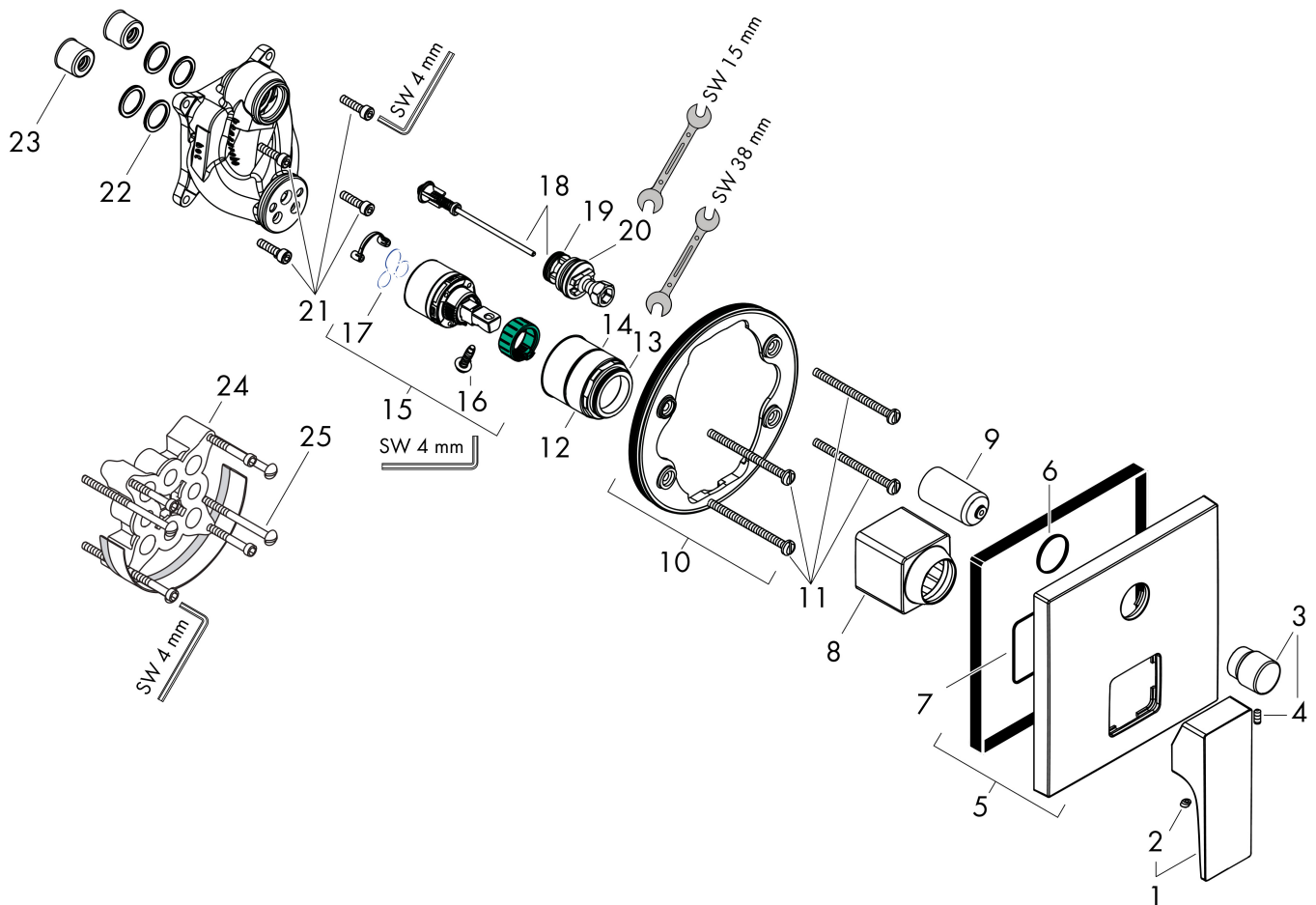
Flödesdiagram



1 Avlopp dusch
 2 Avlopp kar

Varumärke	hansgrohe
Art. Namn	Metropol 1-grepps badkarsblandare för inbyggnad
Art. Nr.	32545140
RSK-nr.	8232386
Ytskikt	Borstad brons PVD
Pos	1

Reservdelsritning för byggnadsår: >07/19



Varumärke hansgrohe
 Art. Namn **Metropol** 1-grepps badkarsblandare för inbyggnad
 Art. Nr. 32545140
 RSK-nr. 8232386
 Ytskikt Borstad brons PVD
 Pos 1

Reservdelslista för byggnadsår: >07/19

Pos.	Beskrivning	Art.nr.
1	Grepp	93075140
2	täckbricka, grepp	96338000
3	Omkastar-knopp	98795140
4	null	97667000
5	Rosett 155 / 155 mm	93144140
6	O-ring 54x3	98436000
7	O-ring 23x3	98142000
8	hylsa	93143140
9	Omkastarhylsa	98794140
10	null	98793000
11	Skruvset	96454000
12	Mutter	98796000
13	O-ring 30x1,5	98433000
14	O-ring 39x1,5	98400000
15	Kartusch kpl.	92730000
16	Säkringsskruv	95140000
17	Tätning	95008000
18	Omkastare kpl.	95014000
19	O-ring 16x2,3	98207000
20	O-ring 20x2,5	92602000
21	Skruvset	96525000
22	O-ring 16x2	98133000
23	Ljuddämpare	94073000
24	Förlängare 25 mm	13595000
25	Skruvset	97747000
a	inbyggnadsdel	01800180
b	Fjäder för ombytta anslutningar	96365000