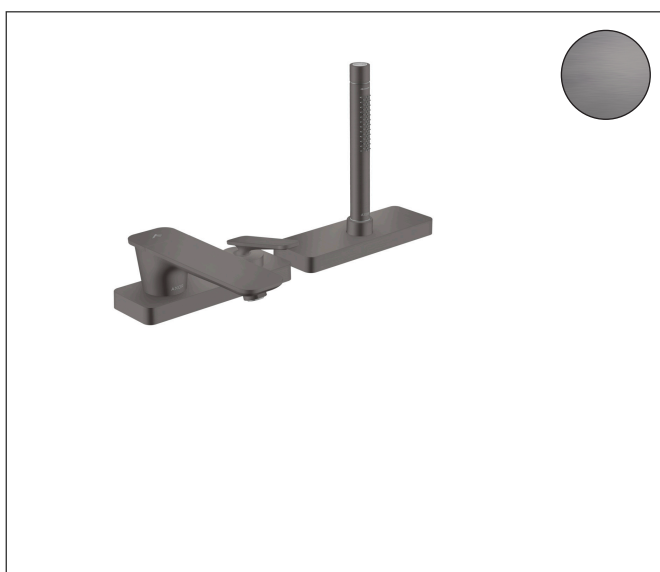
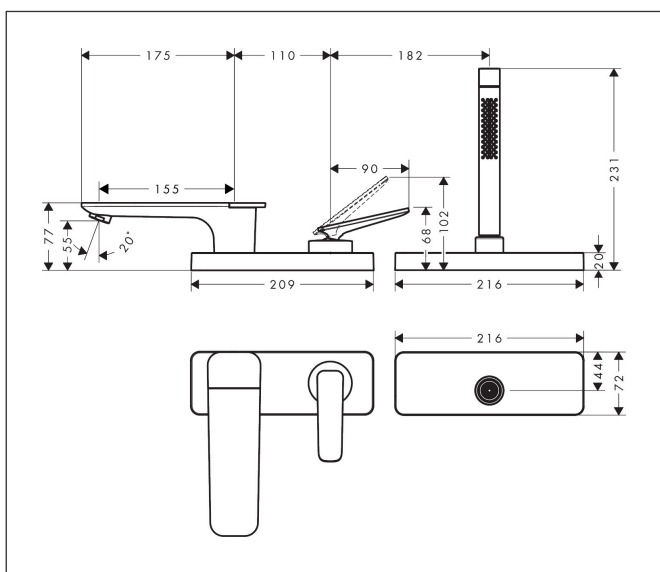


|           |   |
|-----------|---|
| Varumärke | AXOR  |
| Art. Namn | <b>AXOR Citterio C</b> 3-håls 1-grepps badkarsblandare för karkant med sBox |
| Art. Nr.  | 49430340  |
| RSK-nr.   | 8238524   |
| Ytskikt   | Borstad svart krom PVD  |
| Pos       | 1   |

## Produktbild



## Ritning



## Koder/standarder

- STA 1657

## Funktioner

- består av: 3-håls 1-grepps badkarsblandare för karkant, pinnhanddusch, duschkållare
- överhäng: 155 mm
- stråltyp blandare: normalstråle
- maximal utdragslängd för handdusch: 1,45 m
- sBox för tyst, smidig och skyddad slangstyrning
- maximal flödesmängd vid 3 bar: 20 l/min
- flödesmängd för badkarspip vid 3 bar: 20 l/min
- flödesmängd handdusch vid 3 bar: 10,6 l/min
- keramisk avstängning
- temperaturbegränsning inställningsbar
- backventil
- lämplig för genomströmningsberedare
- ljudklass: II
- anslutningstyp: inbyggnadsdel
- monteras på badkarskant
- flödesklass: D
- kan avmonteras vid service
- ingen ytterligare underhållsöppning krävs
- stråltyp handdusch: Rain, MonoRain

## Teknologi



## Stråltyper

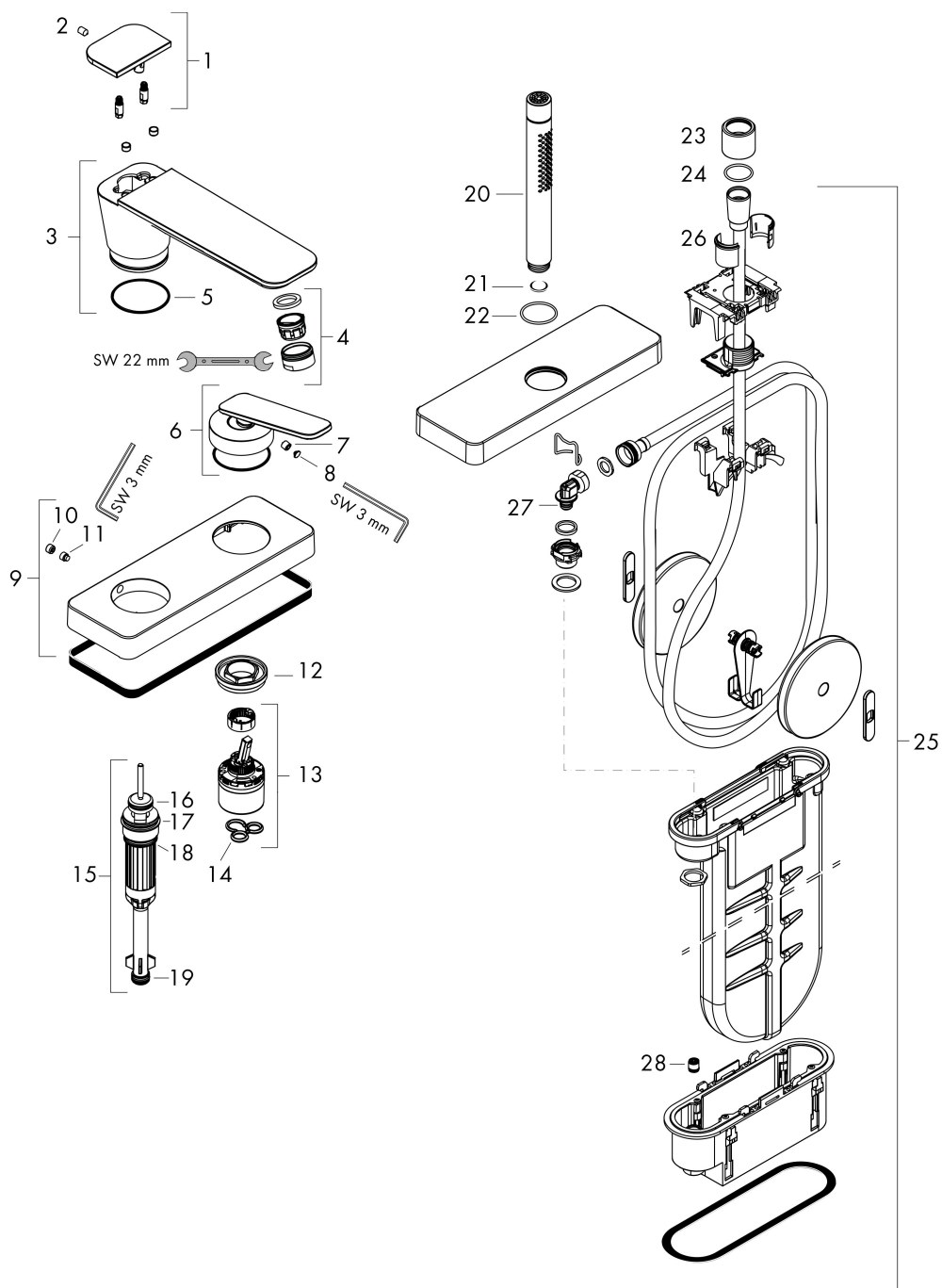


## Certifikat



|           |   |
|-----------|---|
| Varumärke | AXOR  |
| Art. Namn | <b>AXOR Citterio C</b> 3-håls 1-grepps badkarsblandare för karkant med sBox |
| Art. Nr.  | 49430340  |
| RSK-nr.   | 8238524   |
| Ytskikt   | Borstad svart krom PVD  |
| Pos       | 1   |

## Reservdelsritning för byggnadsår: >06/24



Varumärke AXOR  
 Art. Namn **AXOR Citterio C** 3-håls 1-grepps badkarsblandare för karkant med sBox  
 Art. Nr. 49430340  
 RSK-nr. 8238524  
 Ytskikt Borstad svart krom PVD  
 Pos 1

## Reservdelslista för byggnadsår: >06/24

| Pos. | Beskrivning                   | Art.nr.  |
|------|-------------------------------|----------|
| 1    | Omkastar-knopp kpl.           | 87849340 |
| 2    | null                          | 92851000 |
| 3    | Pip kpl.                      | 87851340 |
| 4    | Luftblandare M24x1 (30 l/min) | 96512000 |
| 5    | O-ring 42x1,5                 | 98171000 |
| 6    | Grepp                         | 87846340 |
| 7    | null                          | 98445000 |
| 8    | täckbricka, grepp             | 93983000 |
| 9    | Rosett                        | 87848340 |
| 10   | täckbricka, grepp             | 95704000 |
| 11   | null                          | 97660000 |
| 12   | Mutter                        | 87850000 |
| 13   | Kartusch kpl.                 | 93185000 |
| 14   | Tätning                       | 95008000 |
| 15   | Omkastare kpl.                | 98263000 |
| 16   | O-Ring 14x2,5                 | 98189000 |
| 17   | O-Ring 23x2,5                 | 98183000 |
| 18   | O-ring 20x2,5                 | 92602000 |
| 19   | O-ring 9x2,5                  | 98217000 |
| 20   | Handduschsset                 | 28532340 |
| 21   | Silpackning                   | 94246000 |
| 22   | O-Ring 32x2                   | 98193000 |
| 23   | Mutter                        | 93591000 |
| 24   | O-ring 24x2                   | 98388000 |
| 25   | sBox                          | 94679000 |
| 26   | Slangföring för duschhållare  | 96942000 |
| 27   | O-ring 9x2                    | 98119000 |
| 28   | Backventil DW 10              | 96456000 |
| a    | inbyggnadsdel                 | 15487180 |
| 30   | null                          | 49449000 |