

Varumärke	hansgrohe
Art. Namn	<b>Finoris</b> 1-grepps tvättställsblandare för inbyggnad i vägg med 16,8 cm pip
Art. Nr.	76051700
RSK-nr.	8243865
Ytskikt	Matt vit
Pos	1



reddot winner 2021

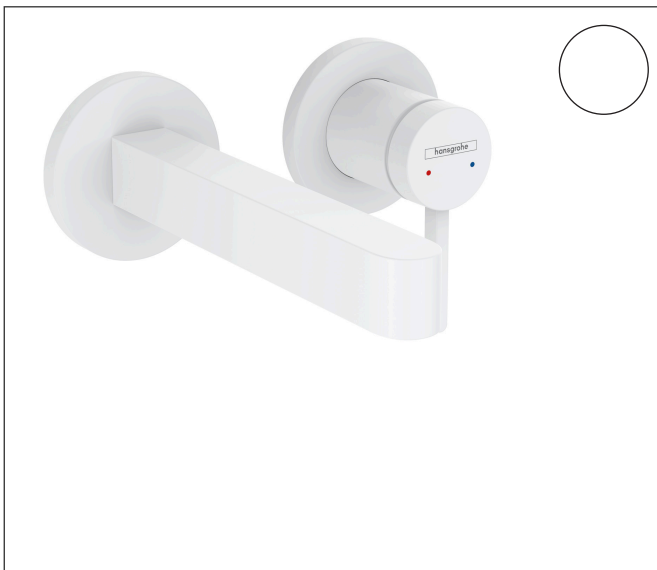


DESIGN AWARD 2021



GERMAN DESIGN AWARD GOLD 2022

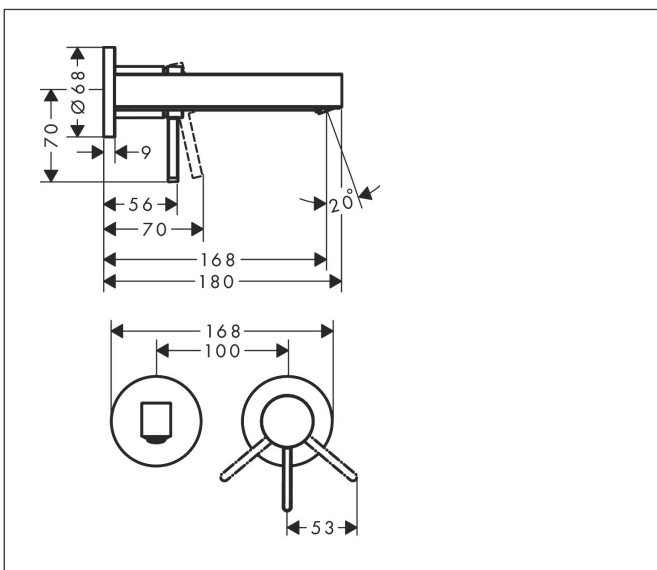
## Produktbild



## Funktioner

- består av: 1-grepps tvättställsblandare för inbyggnad i vägg, bottenventil
- överhäng: 168 mm
- handtagsvariant: spakhandtag
- stråltyp: laminarstråle
- maximal flödesmängd vid 3 bar: 5 l/min
- keramisk avstängning
- öppen bottenventil
- material bottenventil: metall
- handtaget kan placeras till höger eller vänster, beroende på inbyggnadsdelens montering
- EU taxonomy: max. 6 l/min - Substantial Contribution (SC) möjligt
- LEED: 35 % reduktion - max. 5,4 l/min
- BREEAM: nivå 2 - max. 7,5 l/min

## Ritning



## Teknologi



## Certifikat



## Koder/standarder

- STA 1753

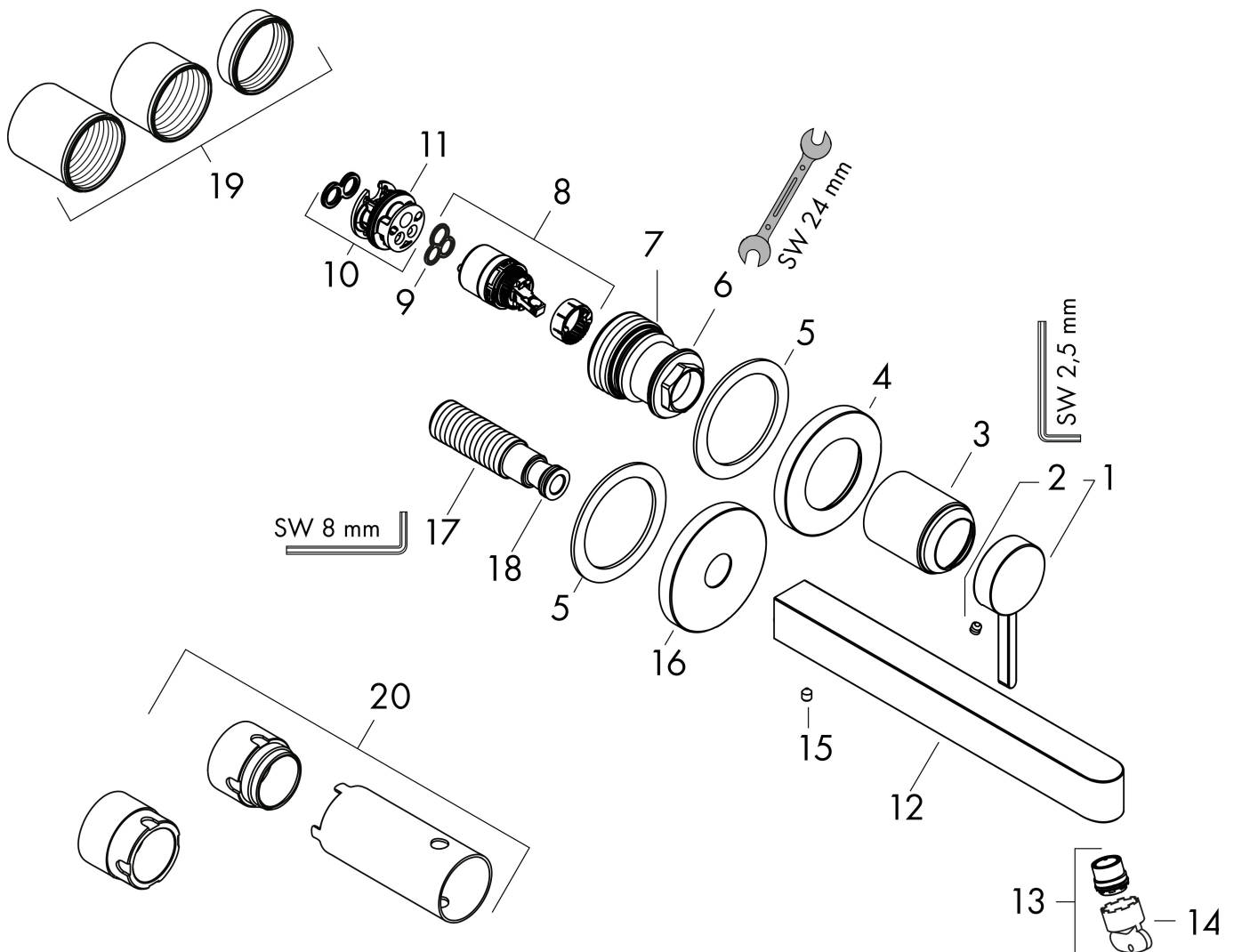
Varumärke hansgrohe  
 Art. Namn **Finoris** 1-grepps tvättställsblandare för inbyggnad i vägg med 16,8 cm pip  
 Art. Nr. 76051700  
 RSK-nr. 8243865  
 Ytskikt Matt vit  
 Pos 1

## Flödesdiagram



Varumärke	hansgrohe
Art. Namn	<b>Finoris</b> 1-grepps tvättställsblandare för inbyggnad i vägg med 16,8 cm pip
Art. Nr.	76051700
RSK-nr.	8243865
Ytskikt	Matt vit
Pos	1

## Reservdelsritning för byggnadsår: >06/21



Varumärke	hansgrohe
Art. Namn	<b>Finoris</b> 1-grepps tvättställsblandare för inbyggnad i vägg med 16,8 cm pip
Art. Nr.	76051700
RSK-nr.	8243865
Ytskikt	Matt vit
Pos	1

## Reservdelslista för byggnadsår: >06/21

Pos.	Beskrivning	Art.nr.
1	Grepp	93986700
2	null	98446000
3	hylsa	93989700
4	Rosett till grepp	93988700
5	null	97600000
6	Mutter	94752000
7	O-ring 34x2	98383000
8	Kartusch kpl.	93760000
9	Tätning	98865000
10	Adapter till kartusch	95634000
11	O-ring 26x2	98147000
12	Pip 165 mm	93984700
13	Strålformare	93973000
14	Monteringsverktyg	98987000
15	null	97768000
16	Rosett till pip	93987700
17	Anslutningsnippel G½	95626000
18	O-ring 13x2	98128000
19	Skruvhylsor set	97971000
20	Förlängare 25 mm för 13622180	31971000
a	inbyggnadsdel	13622180
b	Adapter för ombytta anslutningar	93819000
c	Avlopp	50001700