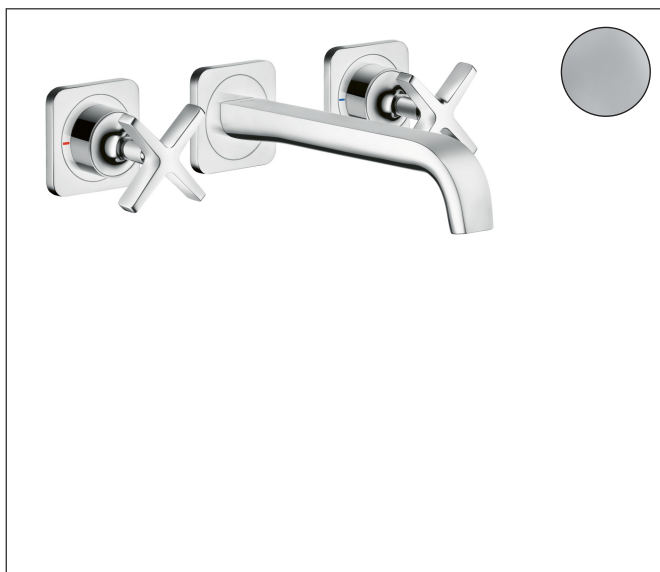


Varumärke	AXOR
Art. Namn	AXOR Citterio E 3-håls tvättställsblandare 220mm för inbyggnad i vägg
Art. Nr.	36107000
RSK-nr.	8243871
Ytskikt	Krom
Pos	1

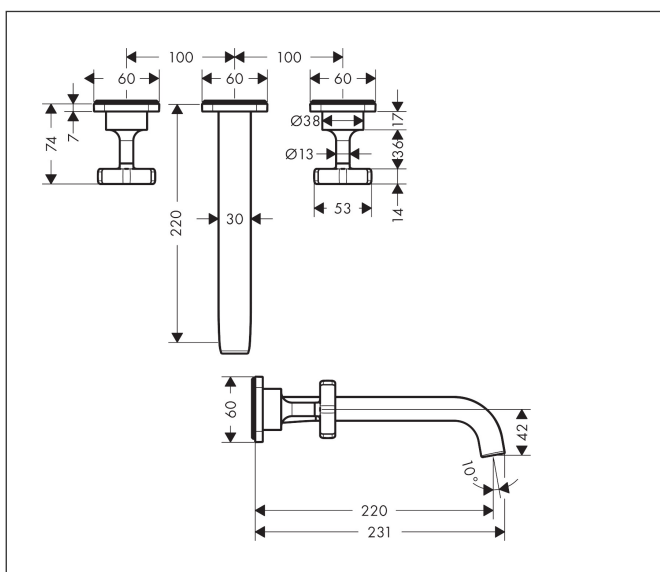
Produktbild



Funktioner

- består av: 3-håls tvättställsblandare för inbyggnad i vägg, bottenventil
- överhäng: 220 mm
- handtagsvariant: kryss
- stråltyp: laminarstråle
- maximal flödesmängd vid 3 bar: 5 l/min
- keramikventiler varmt/kallt 180°
- öppen bottenventil
- ljudklass: I
- flödesklass: O
- OBS! inbyggnadsdel tillkommer
- EU taxonomy: max. 6 l/min - Substantial Contribution (SC) möjligt
- LEED: 35 % reduktion - max. 5,4 l/min
- BREEAM: nivå 2 - max. 7,5 l/min

Ritning



Teknologi



Certifikat

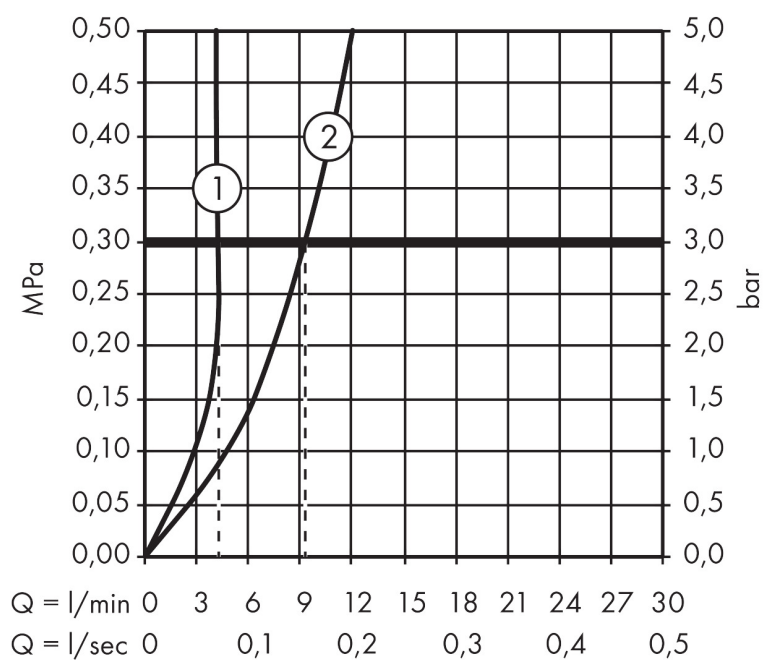


Koder/standarder

- STA 1420

Varumärke AXOR
 Art. Namn **AXOR Citterio E** 3-håls tvättställsblandare 220mm för inbyggnad i vägg
 Art. Nr. 36107000
 RSK-nr. 8243871
 Ytskikt Krom
 Pos 1

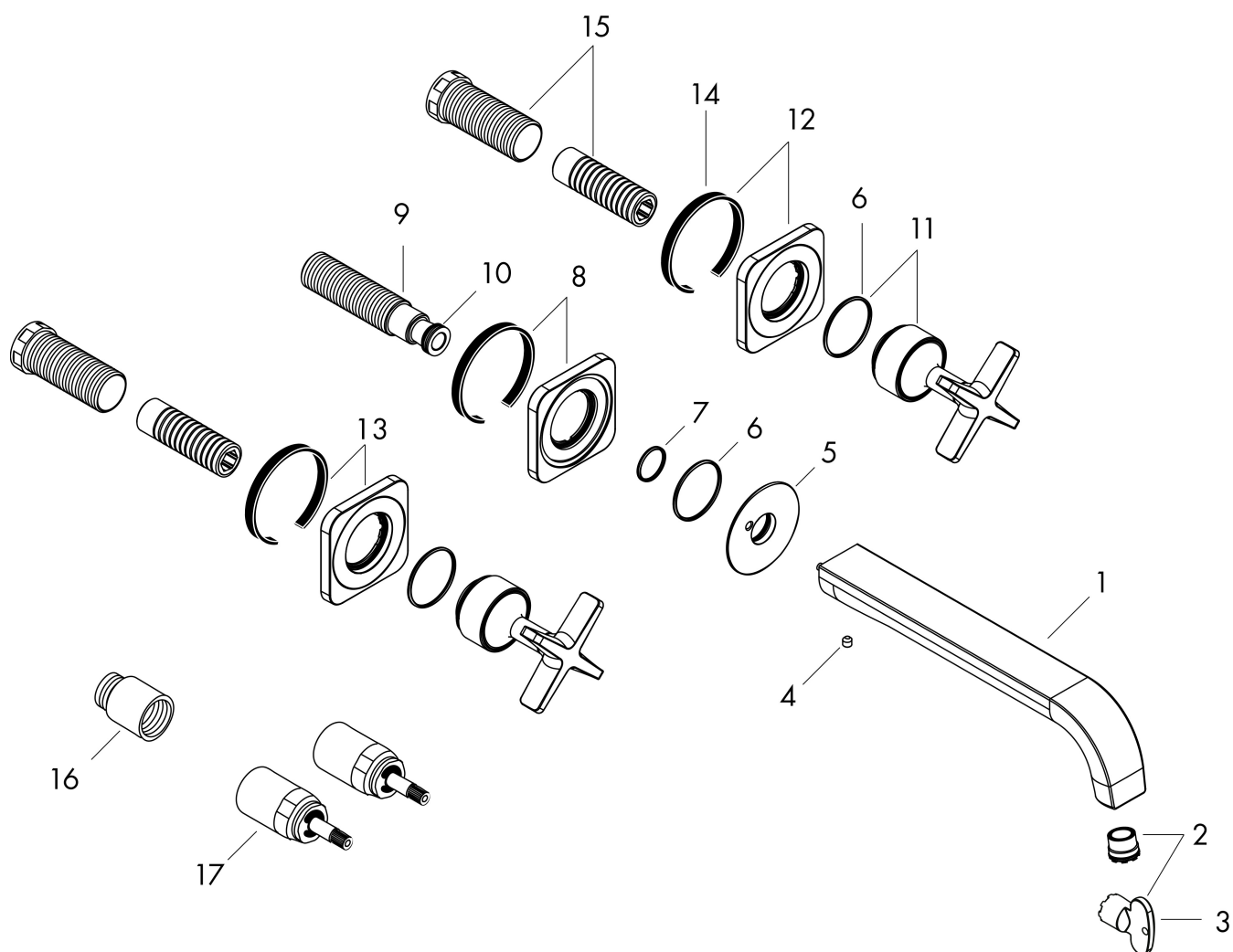
Flödesdiagram



1 Med flödesreducering
 2 Utan flödeskontroll

Varumärke	AXOR
Art. Namn	AXOR Citterio E 3-håls tvättställsblandare 220mm för inbyggnad i vägg
Art. Nr.	36107000
RSK-nr.	8243871
Ytskikt	Krom
Pos	1

Reservdelsritning för byggnadsår: >12/14



Varumärke	AXOR
Art. Namn	AXOR Citterio E 3-håls tvättställsblandare 220mm för inbyggnad i vägg
Art. Nr.	36107000
RSK-nr.	8243871
Ytskikt	Krom
Pos	1

Reservdelslista för byggnadsår: >12/14

Pos.	Beskrivning	Art.nr.
1	Pip 220 mm	92336000
2	perlator laminär M16,5x1 (5 l/min)	95382000
3	Monteringsverktyg	98987000
4	null	98446000
5	Rosett till pip	92342000
6	O-ring 30x1,5	98433000
7	O-ring 17x1,5	98137000
8	Rosett	92359000
9	Anslutningsnippel G½	95626000
10	O-ring 13x2	98128000
11	Grepp	92343000
12	Rosett kallvattenssida	92398000
13	Rosett varmvattenssida	92397000
14	Tätning	97530000
15	Skruvhylsor set	96393000
16	Förlängare 25 mm	95413000
17	Förlängare 25 mm	96259000
a	inbyggnadsdel	10303180
b	Avlopp	50001000