

Varumärke	AXOR
Art. Namn	<b>AXOR Citterio E</b> 3-håls tvättställsblandare 220mm för inbyggnad i vägg
Art. Nr.	36115000
RSK-nr.	8243872
Ytskikt	Krom
Pos	1

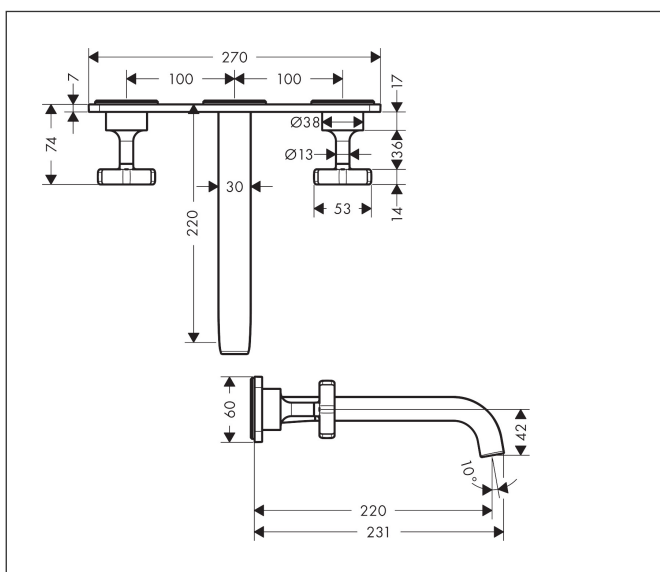
## Produktbild



## Funktioner

- består av: 3-håls tvättställsblandare för inbyggnad i vägg, bottenventil
- överhäng: 220 mm
- handtagsvariant: kryss
- stråltyp: laminarstråle
- maximal flödesmängd vid 3 bar: 5 l/min
- keramikventiler varmt/kallt 180°
- öppen bottenventil
- ljudklass: I
- flödesklass: O
- OBS! inbyggnadsdel tillkommer
- EU taxonomy: max. 6 l/min - Substantial Contribution (SC) möjligt
- LEED: 35 % reduktion - max. 5,4 l/min
- BREEAM: nivå 2 - max. 7,5 l/min

## Ritning



## Koder/standarder

- STA 1420

## Teknologi

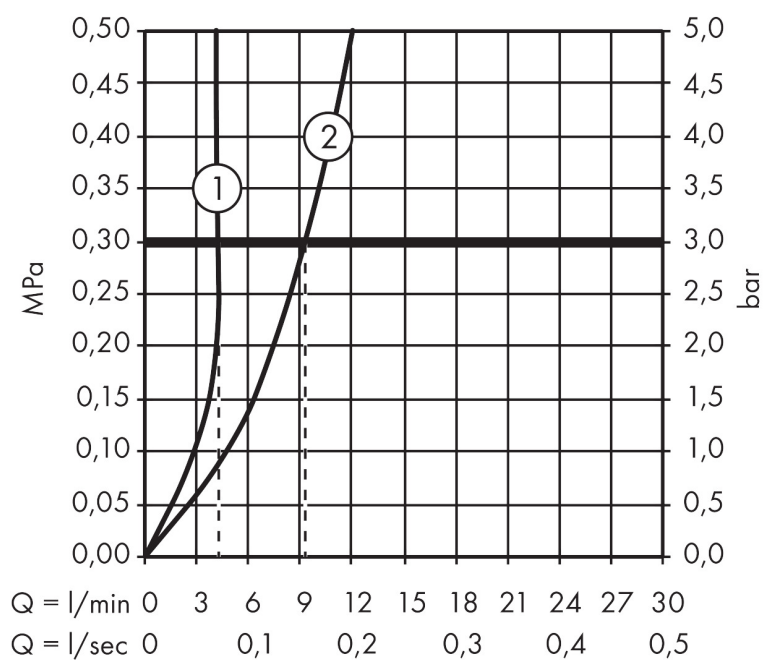


## Certifikat



Varumärke AXOR  
 Art. Namn **AXOR Citterio E** 3-håls tvättställsblandare 220mm för inbyggnad i vägg  
 Art. Nr. 36115000  
 RSK-nr. 8243872  
 Ytskikt Krom  
 Pos 1

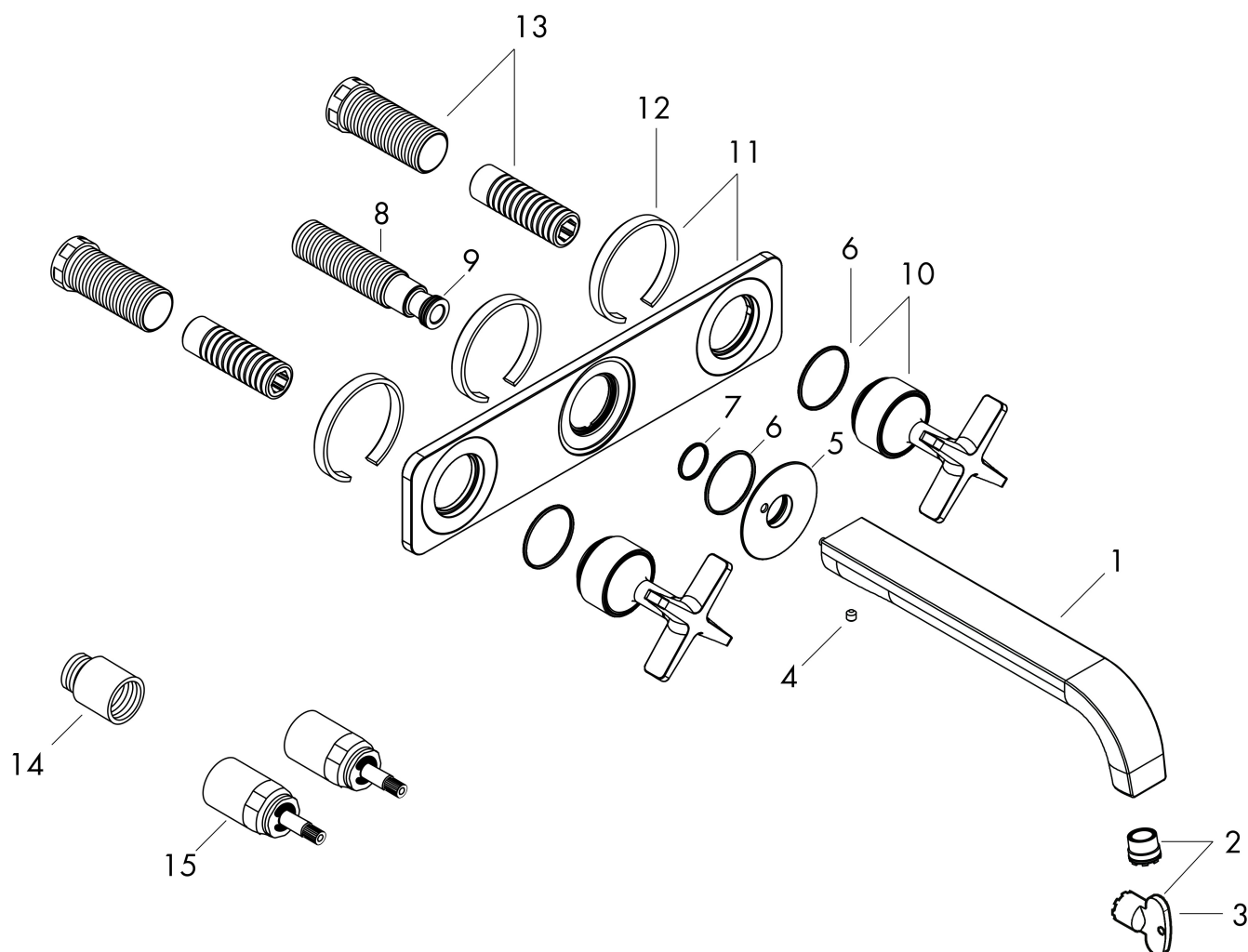
## Flödesdiagram



1 Med flödesreducering  
 2 Utan flödeskontroll

Varumärke	AXOR
Art. Namn	<b>AXOR Citterio E</b> 3-håls tvättställsblandare 220mm för inbyggnad i vägg
Art. Nr.	36115000
RSK-nr.	8243872
Ytsikt	Krom
Pos	1

## Reservdelsritning för byggnadsår: >12/14



Varumärke	AXOR
Art. Namn	<b>AXOR Citterio E</b> 3-håls tvättställsblandare 220mm för inbyggnad i vägg
Art. Nr.	36115000
RSK-nr.	8243872
Ytskikt	Krom
Pos	1

## Reservdelslista för byggnadsår: >12/14

Pos.	Beskrivning	Art.nr.
1	Pip 220 mm	92336000
2	perlator laminär M16,5x1 (5 l/min)	95382000
3	Monteringsverktyg	98987000
4	null	98446000
5	Rosett till pip	92342000
6	O-ring 30x1,5	98433000
7	O-ring 17x1,5	98137000
8	Anslutningsnippel G $\frac{1}{2}$	95626000
9	O-ring 13x2	98128000
10	Grepp	92343000
11	Rosett	92344000
12	Tätning	97530000
13	Skruvhylsor set	96393000
14	Förlängare 25 mm	95413000
15	Förlängare 25 mm	96259000
a	Avlopp	50001000
b	Propp	92313000
c	inbyggnadsdel	10303180