

Varumärke	AXOR
Art. Namn	<b>AXOR Citterio</b> 1-grepps tvättställsblandare 220mm för inbyggnad i vägg
Art. Nr.	39115000
RSK-nr.	8243874
Ytsikt	Krom
Pos	1

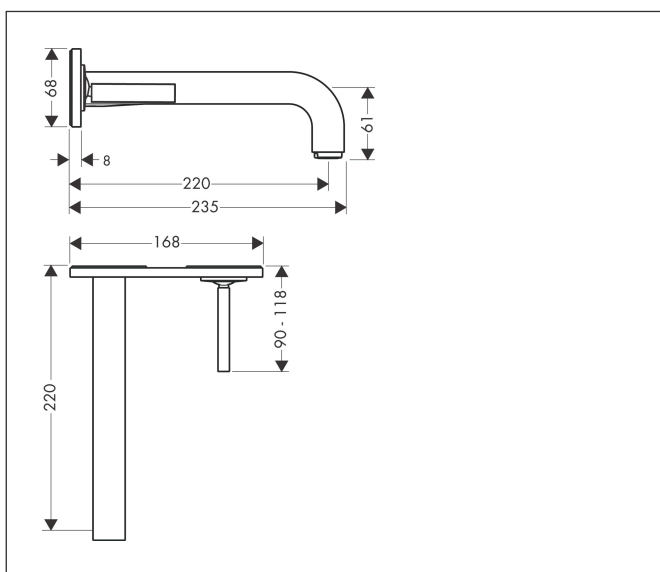
## Produktbild



## Funktioner

- består av: 1-grepps tvättställsblandare för inbyggnad i vägg, bottenventil
- överhäng: 220 mm
- handtagsvariant: pinngrepp
- stråltyp: normalstråle
- maximal flödesmängd vid 3 bar: 5 l/min
- keramisk avstängning
- öppen bottenventil
- handtaget kan placeras till höger eller vänster, beroende på inbyggnadsdelens montering
- ljudklass: I
- flödesklass: O
- EU taxonomy: max. 6 l/min - Substantial Contribution (SC) möjligt
- LEED: 35 % reduktion - max. 5,4 l/min
- BREEAM: nivå 2 - max. 7,5 l/min

## Ritning



## Teknologi



## Certifikat

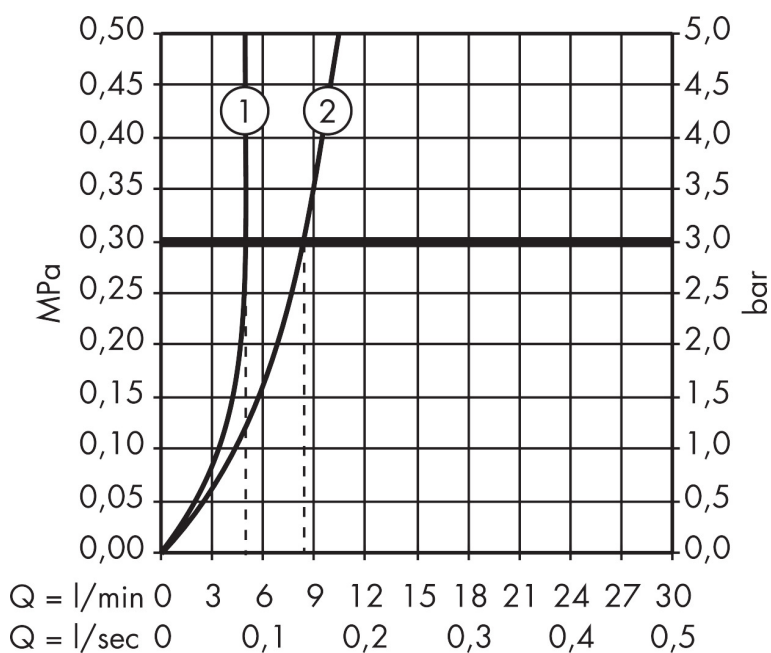


## Koder/standarder

- STA 1395

Varumärke AXOR  
 Art. Namn **AXOR Citterio** 1-grepps tvättställsblandare 220mm för inbyggnad i vägg  
 Art. Nr. 39115000  
 RSK-nr. 8243874  
 Ytsikt Krom  
 Pos 1

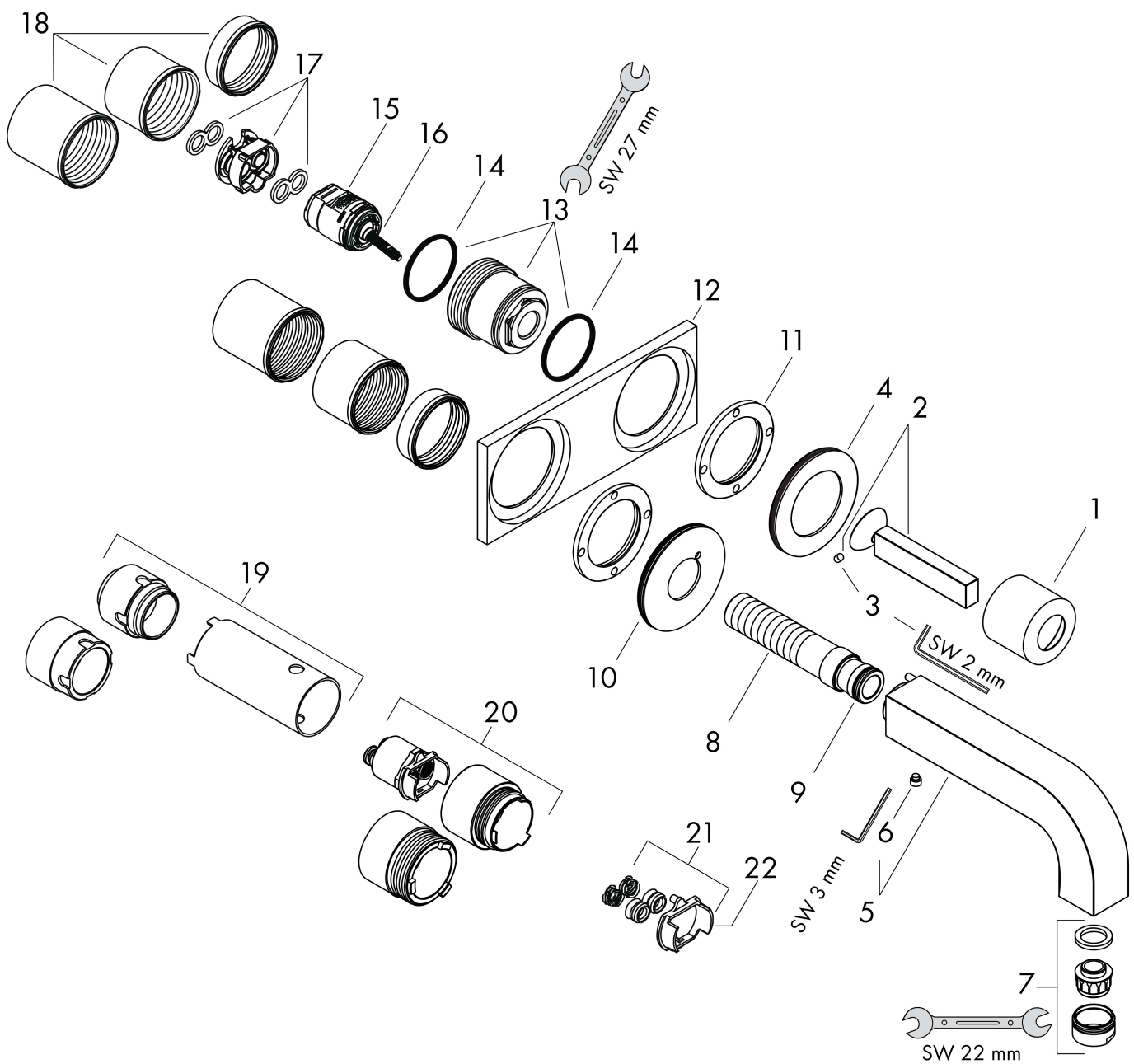
## Flödesdiagram



1 Med flödesreducering  
 2 Utan flödeskontroll

Varumärke	AXOR
Art. Namn	<b>AXOR Citterio</b> 1-grepps tvättställsblandare 220mm för inbyggnad i vägg
Art. Nr.	39115000
RSK-nr.	8243874
Ytsikt	Krom
Pos	1

## Reservdelsritning för byggnadsår: >01/10



Varumärke	AXOR
Art. Namn	<b>AXOR Citterio</b> 1-grepps tvättställsblandare 220mm för inbyggnad i vägg
Art. Nr.	39115000
RSK-nr.	8243874
Ytskikt	Krom
Pos	1

## Reservdelslista för byggnadsår: >01/10

Pos.	Beskrivning	Art.nr.
1	null	96908000
2	Grepp	39092000
3	null	97767000
4	Rosett till grepp	96912000
5	Pip 220 mm	97239000
6	null	97660000
7	Luftblandare M24x1 (5 l/min)	13185000
8	Anslutningsnippel G½	97228000
9	O-ring 16x2,5	98134000
10	Rosett till pip	97695000
11	Mutter	97601000
12	Rosett	96914000
13	Mutter	95645000
14	O-ring 34x2	98383000
15	Kartusch kpl.	96339000
16	O-ring 21,95x1,78	95169000
17	Adapter till kartusch	95644000
18	Skruvhylsor set	97971000
19	Förlängare för 38111180	38982000
20	Förlängare 25 mm för 13622180	31971000
21	Ombyggnadsset	95643000
22	Adapter till kartusch	97280000
a	Avlopp	50001000
b	inbyggnadsdel	13622180
c	Verktyg till avmontering av grepp	92124000
d	Adapter för ombytta anslutningar	93561000