

Varumärke	AXOR
Art. Namn	AXOR Citterio 1-grepps tvättställsblandare 220mm för inbyggnad i vägg
Art. Nr.	39116000
RSK-nr.	8243875
Ytskikt	Krom
Pos	1

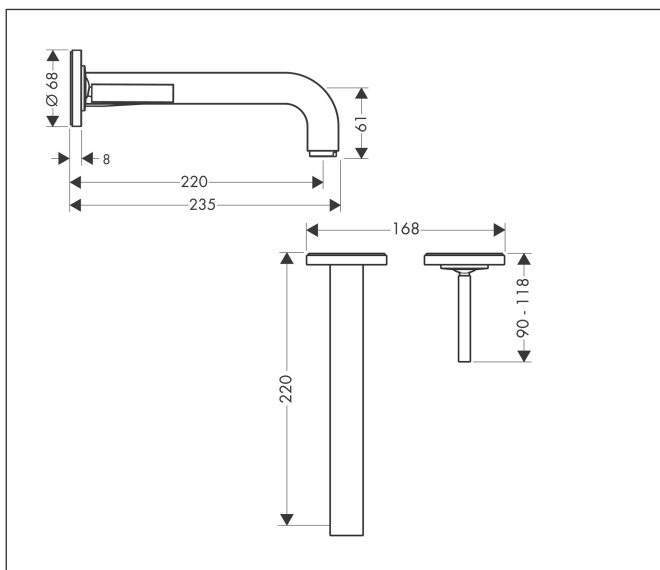
Produktbild



Funktioner

- består av: 1-grepps tvättställsblandare för inbyggnad i vägg, bottenventil
- överhäng: 220 mm
- handtagsvariant: pinngrepp
- stråltyp: normalstråle
- maximal flödesmängd vid 3 bar: 5 l/min
- keramisk avstängning
- öppen bottenventil
- handtaget kan placeras till höger eller vänster, beroende på inbyggnadsdelens montering
- ljudklass: I
- flödesklass: O
- EU taxonomy: max. 6 l/min - Substantial Contribution (SC) möjligt
- LEED: 35 % reduktion - max. 5,4 l/min
- BREEAM: nivå 2 - max. 7,5 l/min

Ritning



Teknologi



Certifikat

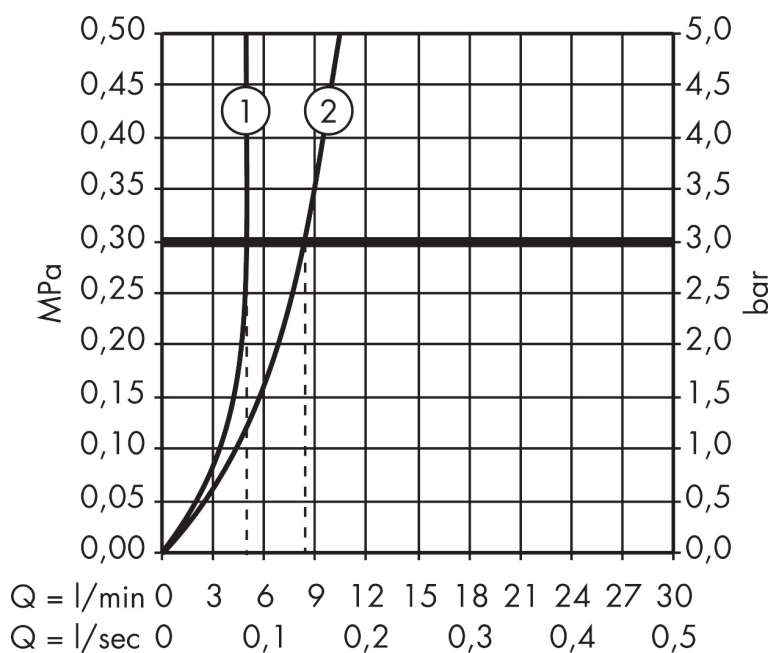


Koder/standarder

- STA 1395

Varumärke AXOR
 Art. Namn **AXOR Citterio** 1-grepps tvättställsblandare 220mm för inbyggnad i vägg
 Art. Nr. 39116000
 RSK-nr. 8243875
 Ytsikt Krom
 Pos 1

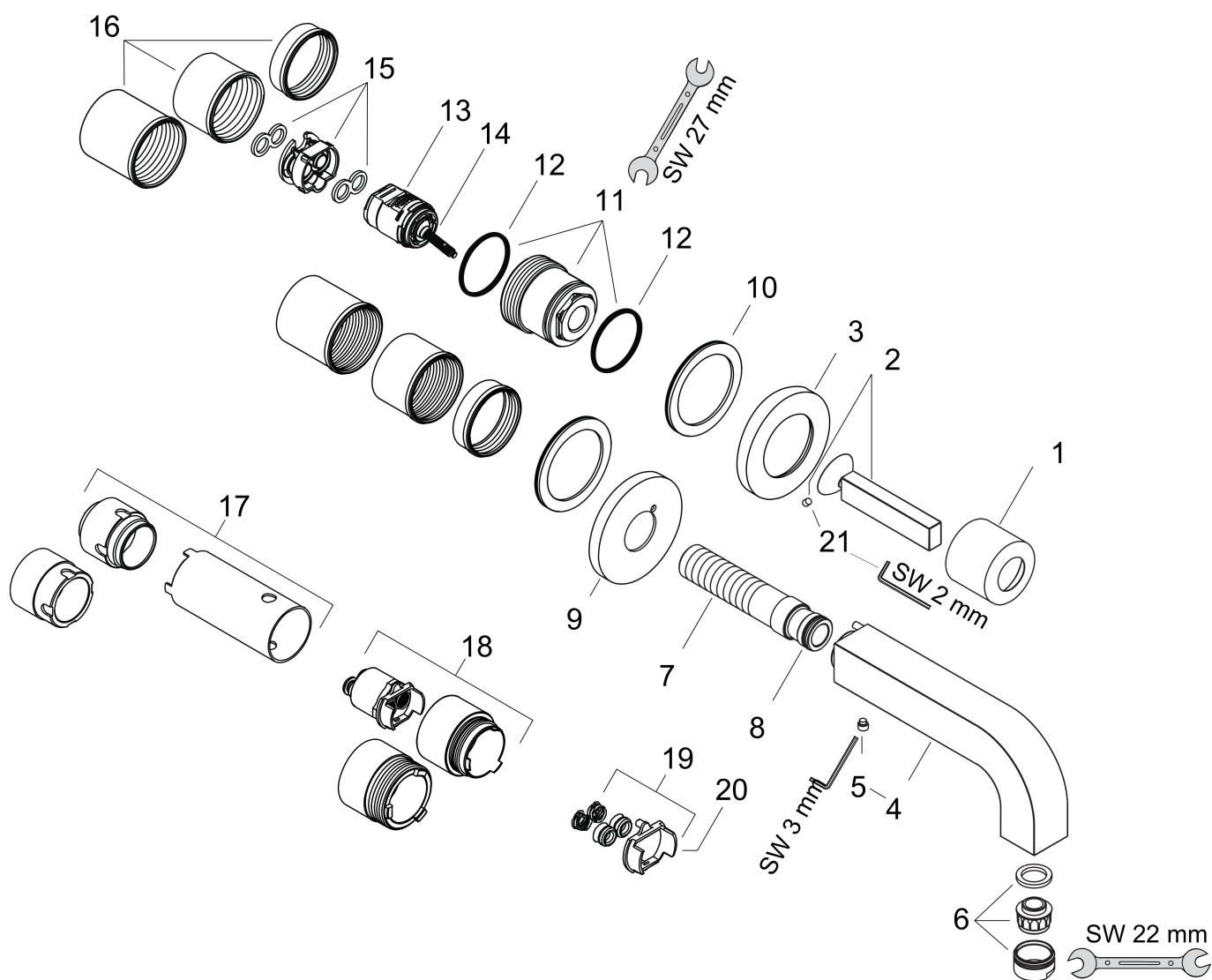
Flödesdiagram



1 Med flödesreducering
 2 Utan flödeskontroll

Varumärke	AXOR
Art. Namn	AXOR Citterio 1-grepps tvättställsblandare 220mm för inbyggnad i vägg
Art. Nr.	39116000
RSK-nr.	8243875
Ytskikt	Krom
Pos	1

Reservdelsritning för byggnadsår: >01/10



Varumärke	AXOR
Art. Namn	AXOR Citterio 1-grepps tvättställsblandare 220mm för inbyggnad i vägg
Art. Nr.	39116000
RSK-nr.	8243875
Ytskikt	Krom
Pos	1

Reservdelslista för byggnadsår: >01/10

Pos.	Beskrivning	Art.nr.
1	null	96908000
2	Grepp	39092000
3	Rosett till grepp	96909000
4	Pip 220 mm	97239000
5	null	97660000
6	Luftblandare M24x1 (5 l/min)	13185000
7	Anslutningsnippel G½	97228000
8	O-ring 16x2,5	98134000
9	Rosett	98720000
10	null	97600000
11	Mutter	95645000
12	O-ring 34x2	98383000
13	Kartusch kpl.	96339000
14	O-ring 21,95x1,78	95169000
15	Adapter till kartusch	95644000
16	Skruvhylsor set	97971000
17	Förlängare 25 mm för 13622180	31971000
18	Ombyggnadsset	95643000
19	Adapter till kartusch	97280000
20	null	97767000
a	Förlängare för 38111180	38982000
b	Avlopp	50001000
c	inbyggnadsdel	13622180
d	Verktyg till avmontering av grepp	92124000
e	Adapter för ombytta anslutningar	93561000