

|           |  |
|-----------|--|
| Varumärke | AXOR   |
| Art. Namn | <b>AXOR Citterio</b> 3-håls tvättställsblandare 226mm för inbyggnad i vägg |
| Art. Nr.  | 39148000   |
| RSK-nr.   | 8243879  |
| Ytskikt   | Krom   |
| Pos       | 1  |

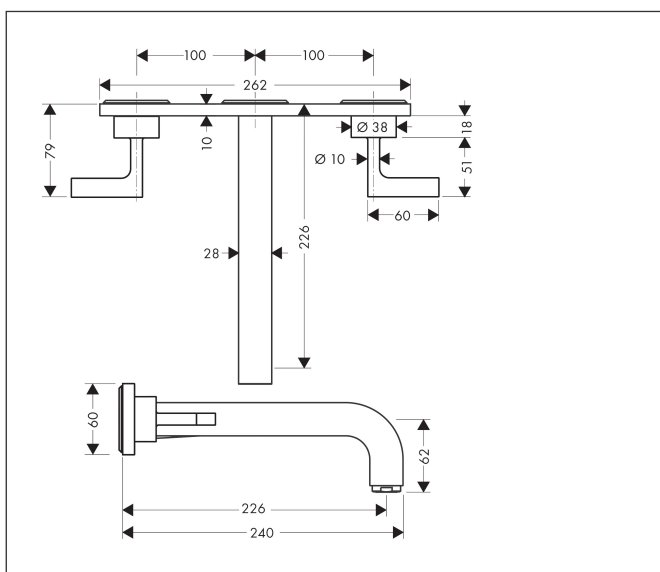
## Produktbild



## Funktioner

- består av: 3-håls tvättställsblandare för inbyggnad i vägg, bottenventil
- överhäng: 226 mm
- handtagsvariant: spakhandtag
- stråltyp: normalstråle
- maximal flödesmängd vid 3 bar: 5 l/min
- med avstängningsventiler varmt/kallt 90°
- öppen bottenventil
- ljudklass: I
- flödesklass: A
- OBS! inbyggnadsdel tillkommer
- EU taxonomy: max. 6 l/min - Substantial Contribution (SC) möjligt
- LEED: 35 % reduktion - max. 5,4 l/min
- BREEAM: nivå 2 - max. 7,5 l/min

## Ritning



## Teknologi



## Certifikat



## Koder/standarder

- STA 1420

Varumärke AXOR  
Art. Namn **AXOR Citterio** 3-håls tvättställsblandare 226mm för inbyggnad i vägg  
Art. Nr. 39148000  
RSK-nr. 8243879  
Ytskikt Krom  
Pos 1

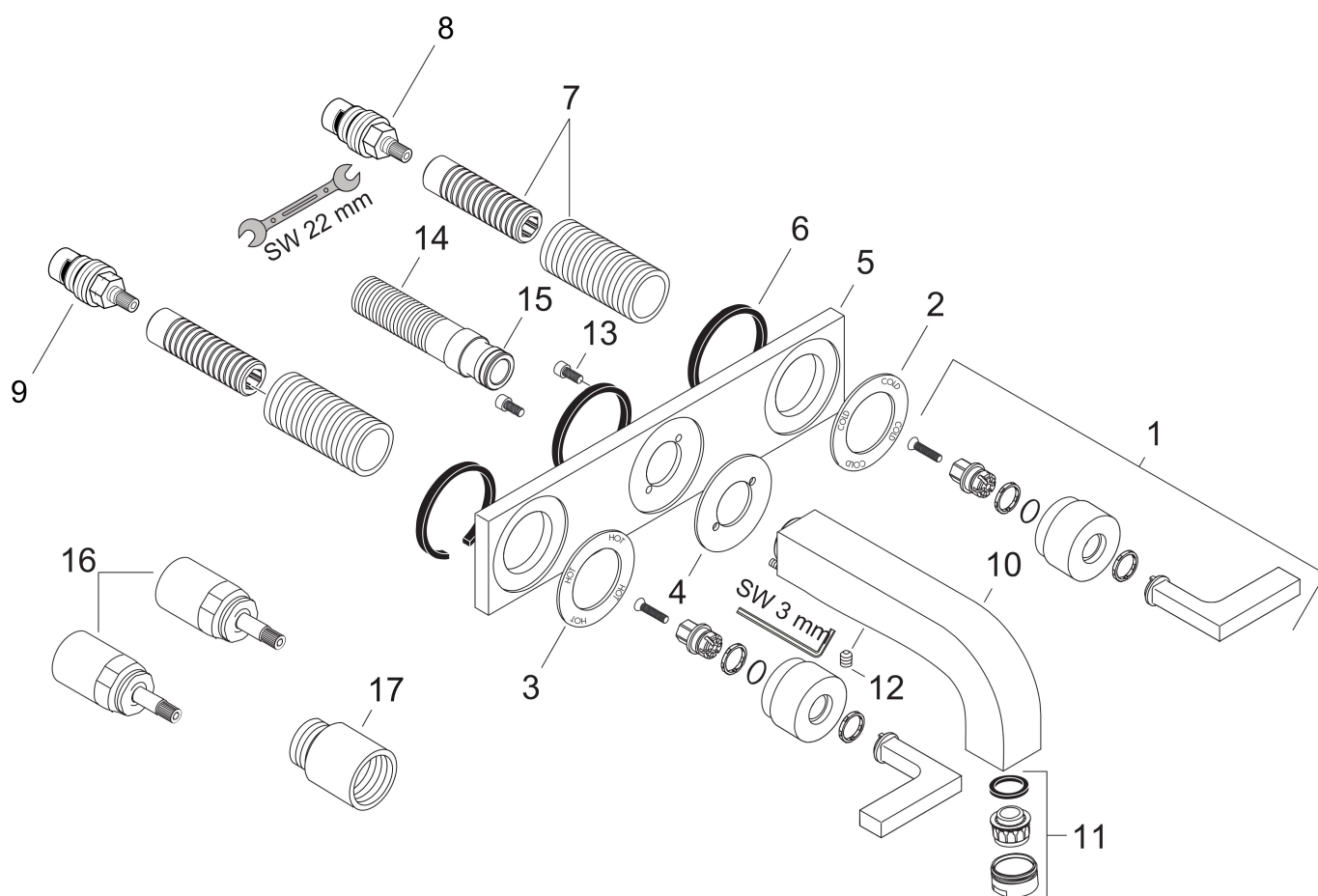
---

## Flödesdiagram



|           |  |
|-----------|--|
| Varumärke | AXOR   |
| Art. Namn | <b>AXOR Citterio</b> 3-håls tvättställsblandare 226mm för inbyggnad i vägg |
| Art. Nr.  | 39148000   |
| RSK-nr.   | 8243879  |
| Ytsikt    | Krom   |
| Pos       | 1  |

## Reservdelsritning för byggnadsår: >04/03



Varumärke AXOR  
 Art. Namn **AXOR Citterio** 3-håls tvättställsblandare 226mm för inbyggnad i vägg  
 Art. Nr. 39148000  
 RSK-nr. 8243879  
 Ytskikt Krom  
 Pos 1

## Reservdelslista för byggnadsår: >04/03

| Pos. | Beskrivning                         | Art.nr.  |
|------|-------------------------------------|----------|
| 1    | Grepp                               | 39296000 |
| 2    | Rosett kallvattenssida              | 96758000 |
| 3    | Rosett varmvattenssida              | 96759000 |
| 4    | Rosett till pip                     | 96760000 |
| 5    | Rosett                              | 96757000 |
| 6    | Tätning                             | 97530000 |
| 7    | Skruvhylsor set                     | 96392000 |
| 8    | Avstängningsventil högerstängande   | 96350000 |
| 9    | Avstängningsventil vänsterstängande | 96351000 |
| 10   | Pip 220 mm                          | 97239000 |
| 11   | Luftblandare M24x1 (7 l/min)        | 13085000 |
| 12   | null                                | 97660000 |
| 13   | Cylinderskruv M4x10                 | 97661000 |
| 14   | Anslutningsnippel G $\frac{1}{2}$   | 97228000 |
| 15   | O-ring 16x2,5                       | 98134000 |
| 16   | Förlängare 25 mm                    | 96259000 |
| 17   | Förlängare 25 mm                    | 95413000 |
| a    | Avlopp                              | 50001000 |
| b    | inbyggnadsdel                       | 10303180 |