

| | |
|-----------|--|
| Varumärke | AXOR |
| Art. Namn | AXOR Citterio 3-håls tvättställsblandare 162mm för inbyggnad i vägg |
| Art. Nr. | 39313000 |
| RSK-nr. | 8243880 |
| Ytskikt | Krom |
| Pos | 1 |

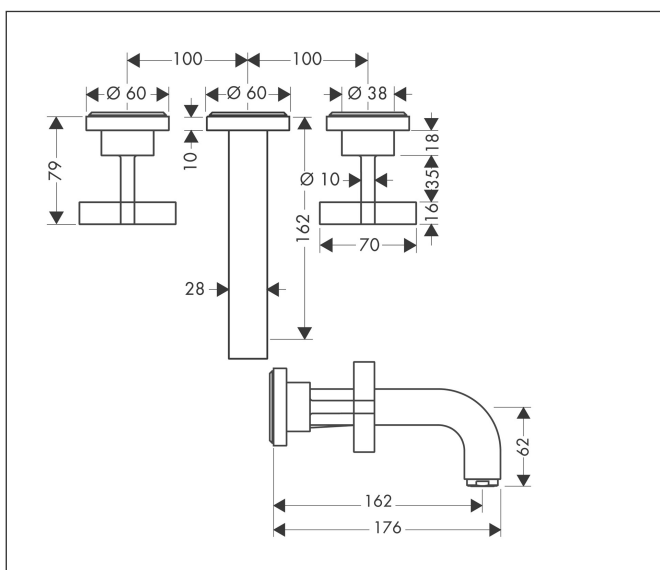
Produktbild



Funktioner

- består av: 3-håls tvättställsblandare för inbyggnad i vägg, bottenventil
- överhäng: 162 mm
- handtagsvariant: kryss
- stråltyp: normalstråle
- maximal flödesmängd vid 3 bar: 5 l/min
- keramikventiler varmt/kallt 180°
- öppen bottenventil
- ljudklass: I
- flödesklass: A
- OBS! inbyggnadsdel tillkommer
- EU taxonomy: max. 6 l/min - Substantial Contribution (SC) möjligt
- LEED: 35 % reduktion - max. 5,4 l/min
- BREEAM: nivå 2 - max. 7,5 l/min

Ritning



Teknologi



Certifikat



Koder/standarder

- STA 1420

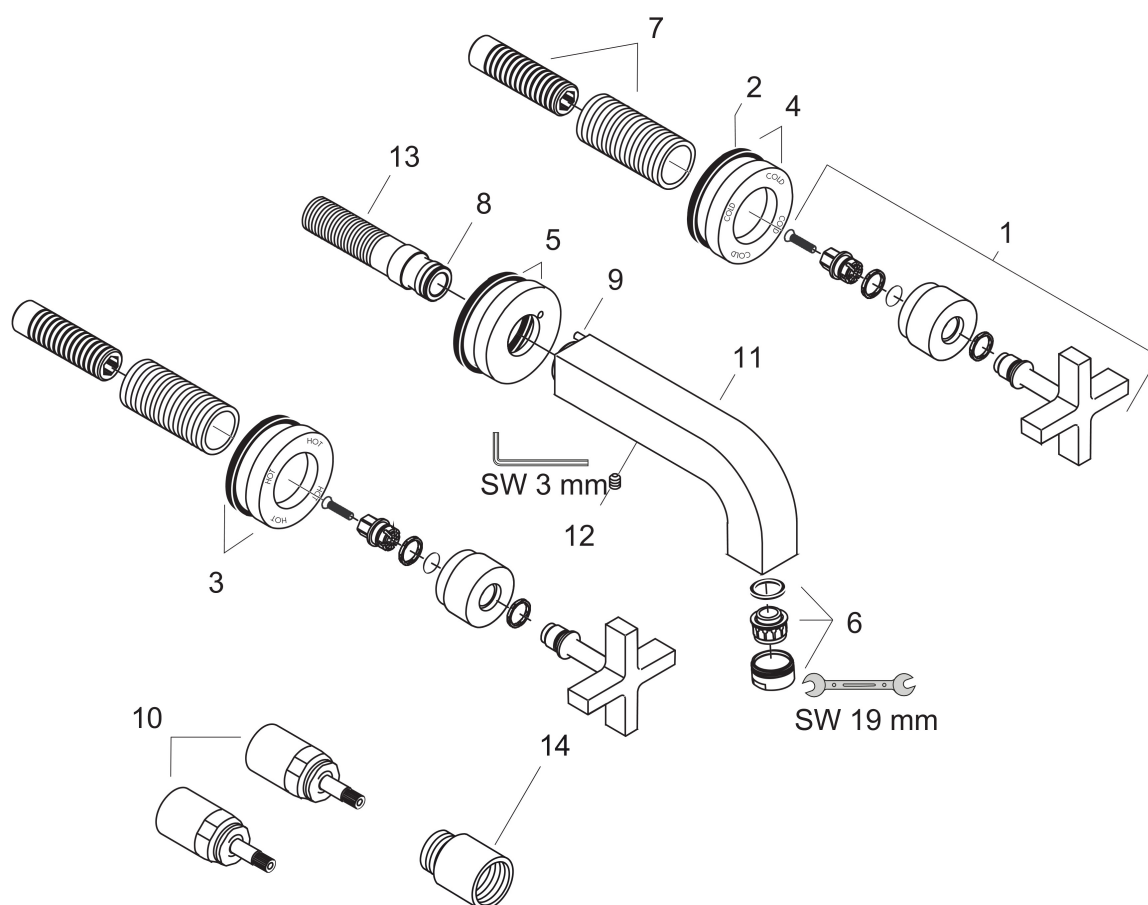
Varumärke AXOR
Art. Namn **AXOR Citterio** 3-håls tvättställsblandare 162mm för inbyggnad i vägg
Art. Nr. 39313000
RSK-nr. 8243880
Ytskikt Krom
Pos 1

Flödesdiagram



| | |
|-----------|--|
| Varumärke | AXOR |
| Art. Namn | AXOR Citterio 3-håls tvättställsblandare 162mm för inbyggnad i vägg |
| Art. Nr. | 39313000 |
| RSK-nr. | 8243880 |
| Ytskikt | Krom |
| Pos | 1 |

Reservdelsritning för byggnadsår: >01/10



Varumärke AXOR
 Art. Namn **AXOR Citterio** 3-håls tvättställsblandare 162mm för inbyggnad i vägg
 Art. Nr. 39313000
 RSK-nr. 8243880
 Ytskikt Krom
 Pos 1

Reservdelstlista för byggnadsår: >01/10

| Pos. | Beskrivning | Art.nr. |
|------|------------------------------|----------|
| 1 | Grepp | 39295000 |
| 2 | Tätning | 97530000 |
| 3 | Rosett varmvattenssida | 96755000 |
| 4 | Rosett kallvattenssida | 96754000 |
| 5 | Rosett till pip | 96756000 |
| 6 | Luftblandare M24x1 (5 l/min) | 13185000 |
| 7 | Skruvhylsor set | 96392000 |
| 8 | O-ring 16x2,5 | 98134000 |
| 9 | null | 97663000 |
| 10 | Förlängare 25 mm | 96259000 |
| 11 | Pip 160 mm | 97238000 |
| 12 | null | 97660000 |
| 13 | Anslutningsnippel G½ | 97228000 |
| 14 | Förlängare 25 mm | 95413000 |
| a | Avlopp | 50001000 |
| b | inbyggnadsdel | 10303180 |