

Varumärke	AXOR
Art. Namn	AXOR MyEdition 1-grepps tvättställsblandare för inbyggnad i vägg
Art. Nr.	47060000
RSK-nr.	8243885
Ytskikt	Krom/Spiegelglas
Pos	1

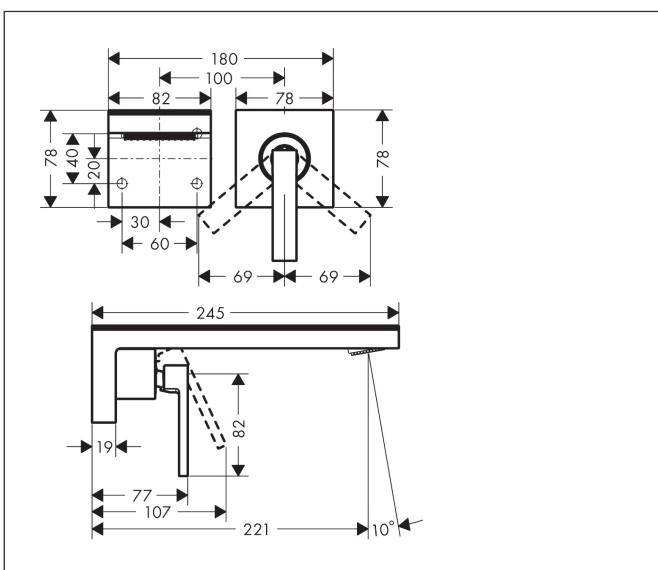
Produktbild



Funktioner

- består av: 1-grepps tvättställsblandare för inbyggnad i vägg, platta, bottenventil
- överhäng: 221 mm
- kranhöjd: 82 mm
- handtagsvariant: spakhandtag
- glasplatta av säkerhetsglas
- stråltyp: PowderRain
- maximal flödesmängd vid 3 bar: 5 l/min
- keramisk avstängning
- temperaturbegränsning inställningsbar
- med isolerade vattenslangar - utan kontakt med nickel och bly
- öppen bottenventil
- handtaget kan placeras till höger eller vänster, beroende på inbyggnadsdelens montering
- EU taxonomy: max. 6 l/min - Substantial Contribution (SC) möjligt
- LEED: 35 % reduktion - max. 5,4 l/min
- BREEAM: nivå 2 - max. 7,5 l/min

Ritning



Teknologi



Certifikat

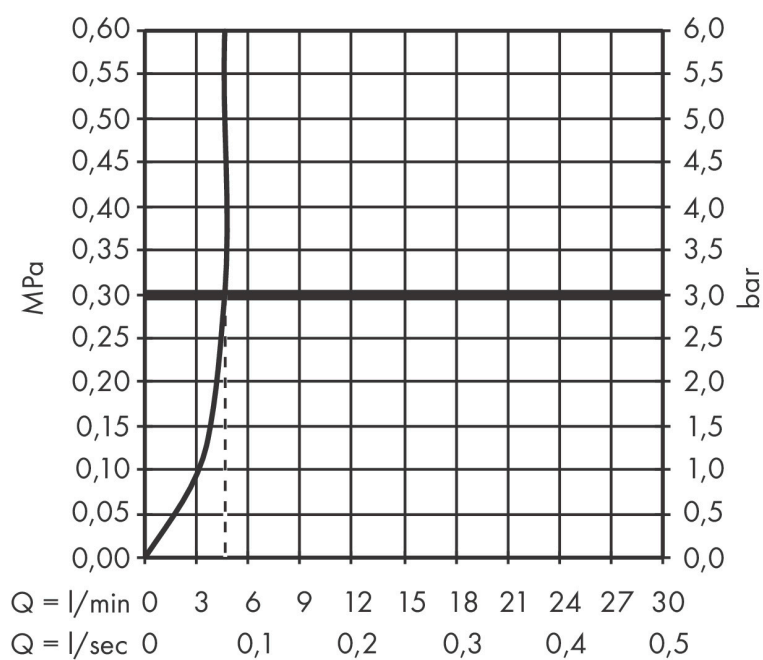


Koder/standarder

- STA 1395

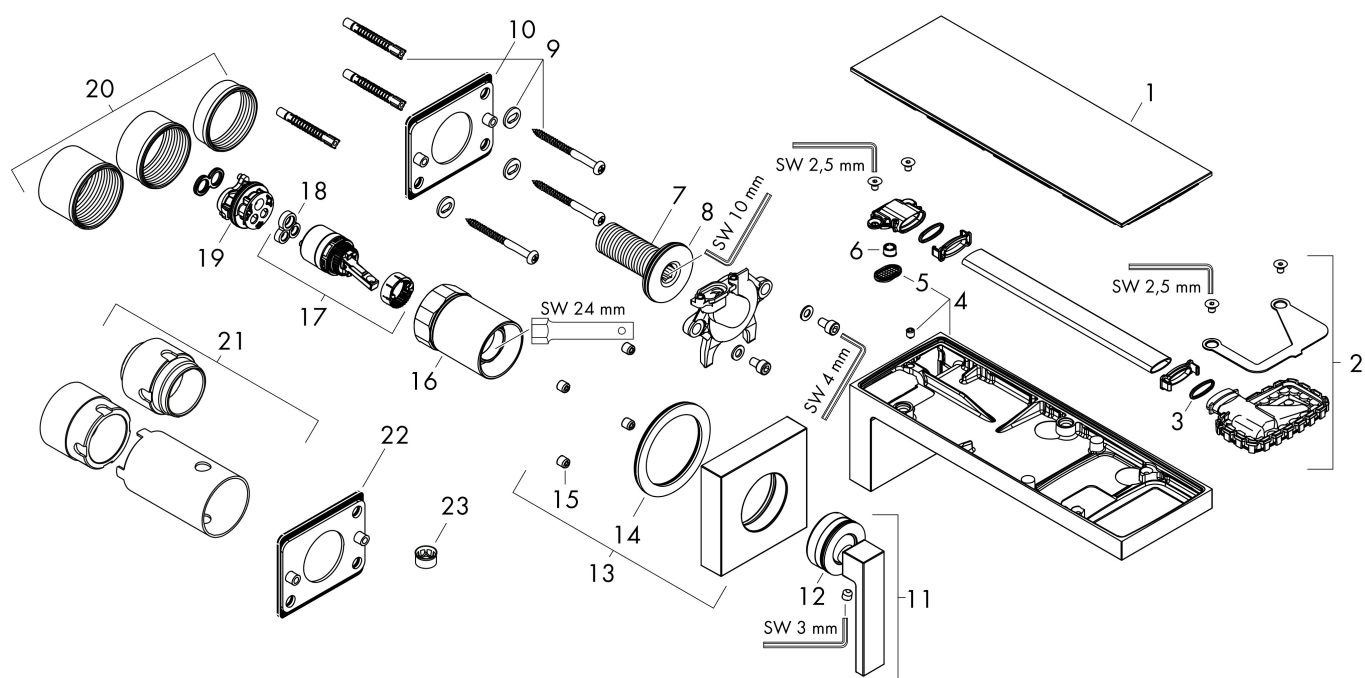
Varumärke AXOR
Art. Namn **AXOR MyEdition** 1-grepps tvättställsblandare för inbyggnad i vägg
Art. Nr. 47060000
RSK-nr. 8243885
Ytskikt Krom/Spegelglas
Pos 1

Flödesdiagram



Varumärke	AXOR
Art. Namn	AXOR MyEdition 1-grepps tvättställsblandare för inbyggnad i vägg
Art. Nr.	47060000
RSK-nr.	8243885
Ytskikt	Krom/Spiegelglas
Pos	1

Reservdelsritning för byggnadsår: >10/18



Varumärke	AXOR
Art. Namn	AXOR MyEdition 1-grepps tvättställsblandare för inbyggnad i vägg
Art. Nr.	47060000
RSK-nr.	8243885
Ytskikt	Krom/Spiegelglas
Pos	1

Reservdelslista för byggnadsår: >10/18

Pos.	Beskrivning	Art.nr.
1	null	47901000
2	Strålformare	93385000
3	O-ring 13x1,5	98475000
4	Pip 220 mm	93370000
5	Silpackning	93374000
6	Flödesbegränsare (5 l/min)	95311000
7	Anslutningsnippel G $\frac{1}{2}$	93387000
8	O-ring 36x2	98156000
9	Fästdelar	96179000
10	null	93925000
11	Grepp	93372000
12	O-ring 33x1,5	98164000
13	Rosett till grepp	93371000
14	null	97600000
15	täckbricka, grepp	96762000
16	hylsa	93373000
17	Kartusch kpl.	92900000
18	Tätning	93383000
19	O-ring 26x2	98147000
20	Skruvhylsor set	97971000
21	Förlängare 25 mm	13586000
22	null	93407000
23	Flödesbegränsare (4 l/min)	92560000
a	Avloppsventil	51301000