

Varumärke	hansgrohe
Art. Namn	Ecostat Element Kar-/duschtermostat 150cc
Art. Nr.	13347000
RSK-nr.	8245079
Ytsikt	Krom
Pos	1



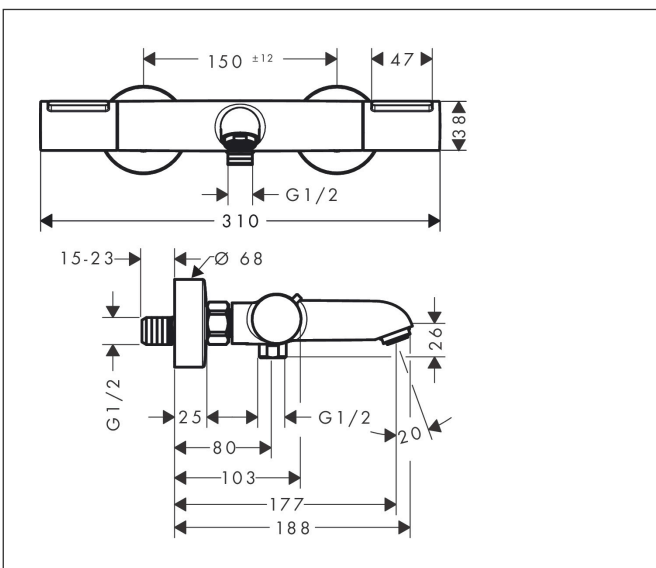
Produktbild



Funktioner

- överhäng 177 mm
- 2 funktioner
- reglering av temperatur och vattenflöde
- termostatsats, av-/omställningsventil
- stråltyp blandare: normalstråle
- maximal flödesmängd vid 3 bar: 20 l/min
- flödesmängd för badkarspip vid 3 bar: 20 l/min
- flödesmängd handdusch vid 3 bar: 16 l/min
- min. driftstryck: 1 bar
- max. driftstryck: 10 bar
- Säkerhetsspärr vid 40 °C
- temperaturbegränsning inställningsbar
- backventil
- skyddad mot återflöde, enligt DIN EN 1717
- med ljuddämpare
- material grepp: metall
- stickmått: 150 ± 12 mm
- smutsfilter ingår
- ljudklass: I
- flödesklass: C, B

Ritning



Teknologi



Certifikat

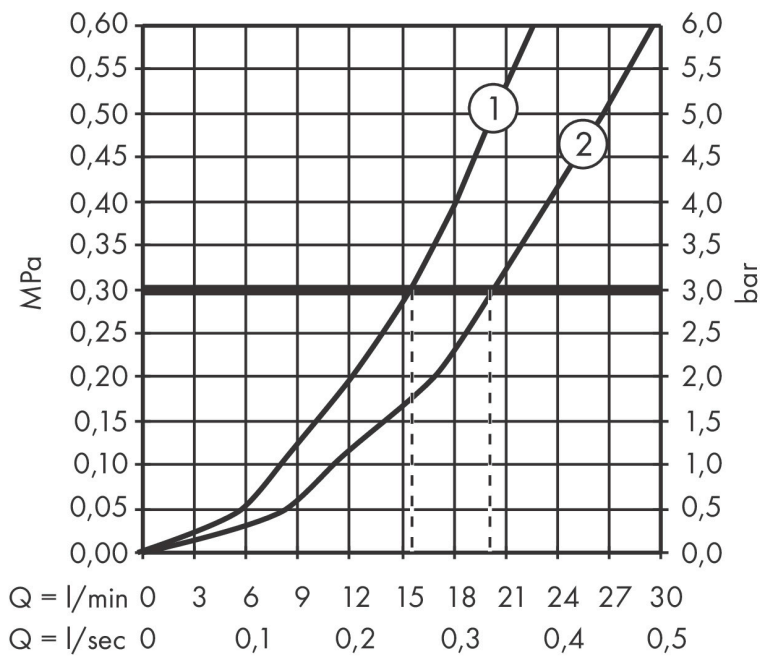


Koder/standarder

- STA 1885

Varumärke hansgrohe
 Art. Namn **Ecostat Element** Kar-/duschtermostat 150cc
 Art. Nr. 13347000
 RSK-nr. 8245079
 Ytsikt Krom
 Pos 1

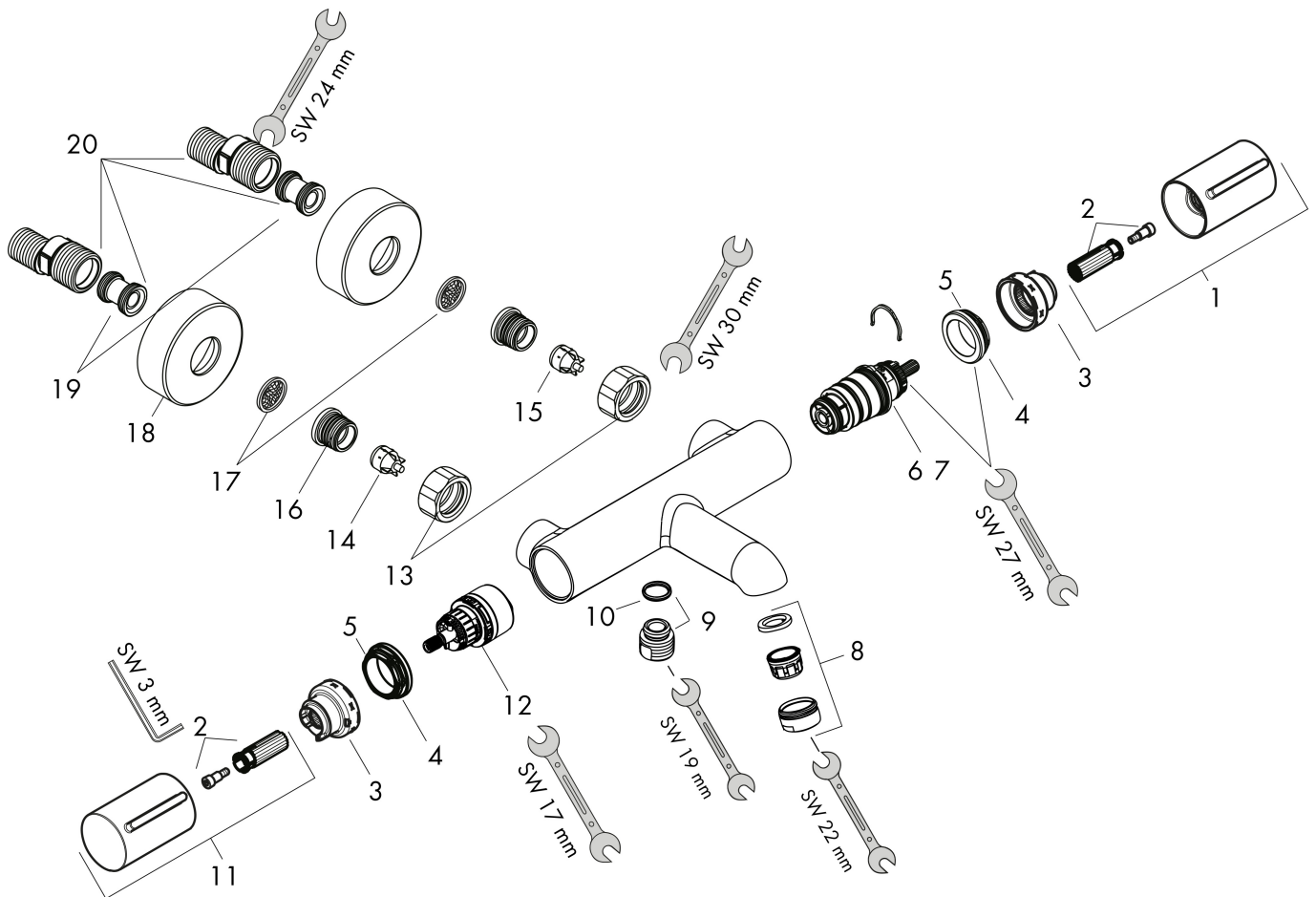
Flödesdiagram



1 Shower outlet with 1 B-resistance
 2 Avlopp kar

Varumärke	hansgrohe
Art. Namn	Ecostat Element Kar-/duschtermostat 150cc
Art. Nr.	13347000
RSK-nr.	8245079
Ytsikt	Krom
Pos	1

Reservdelsritning för byggnadsår: >04/24



Varumärke hansgrohe
 Art. Namn **Ecostat Element** Kar-/duschtermostat 150cc
 Art. Nr. 13347000
 RSK-nr. 8245079
 Ytskikt Krom
 Pos 1

Reservdelista för byggnadsår: >04/24

Pos.	Beskrivning	Art.nr.
1	Termostatgrepp	87705000
2	null	95843000
3	null	87708000
4	Mutter	98913000
5	O-ring 26x1,5	98390000
6	Termostatinsats	98282000
7	Termostatinsats för omvänd rörföring	92373000
8	Luftblandare M24x1 (30 l/min)	96512000
9	Anslutningsnippel	95392000
10	O-ring 14x2	98129000
11	Grepp	87704000
12	Avstängningsventil inkl. omkastare	98283000
13	Mutterset	96157000
14	Backventil (tryckfast upp till 2 MPa)	93136000
15	Backventil	96737000
16	O-ring 17x1,5	98137000
17	Silpackning	96922000
18	Rosett Ø 68 mm	96467000
19	Ljuddämpare	96429000
20	null	94140000
a	null	98592000
b	Bromsskiva	92469000