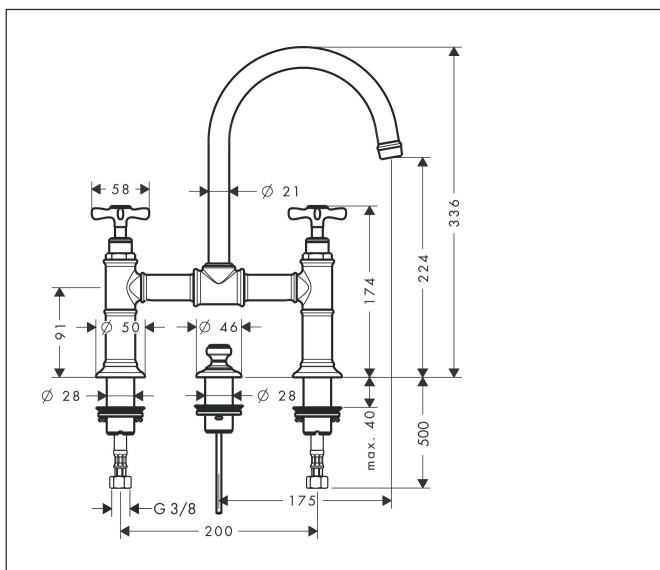


Varumärke	AXOR
Art. Namn	AXOR Montreux 2-grepps tvättställsblandare 220 med svängbar pip och lyftventil
Art. Nr.	16510000
RSK-nr.	8258357
Ytskikt	Krom
Pos	1

Produktbild



Ritning



Koder/standarder

- STA 1424

Funktioner

- består av: 2-grepps tvättställsblandare, bottenventil
- ComfortZone: 220
- överhäng: 175 mm
- kranhöjd: 224 mm
- handtagsvariant: kryss
- svängradie 120°
- stråltyp: laminarstråle
- maximal flödesmängd vid 3 bar: 5 l/min
- med avstängningsventiler varmt/kallt 90°
- Lyftventil G 1/4
- EU taxonomy: max. 6 l/min - Substantial Contribution (SC) möjligt
- LEED: 35 % reduktion - max. 5,4 l/min
- BREEAM: nivå 5 - max. 3,0 l/min

Teknologi

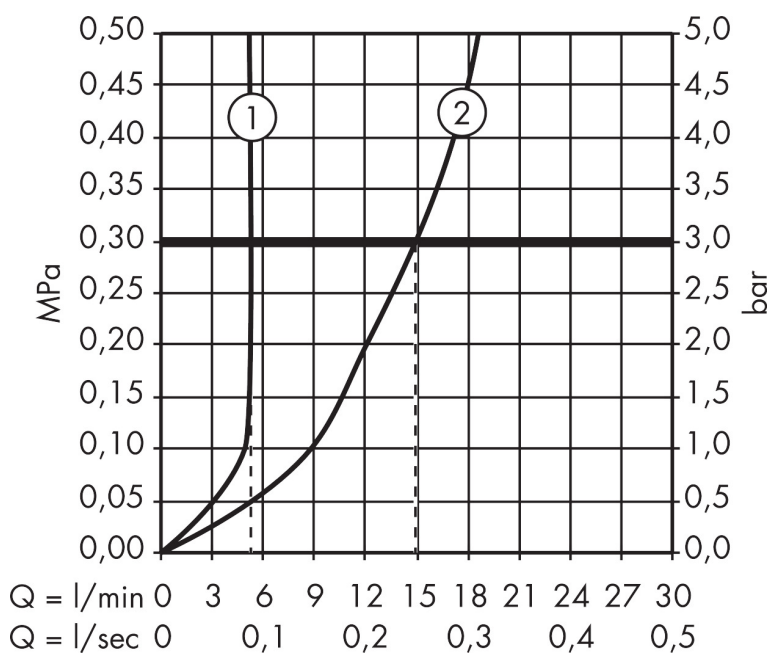


Certifikat



Varumärke AXOR
 Art. Namn **AXOR Montreux** 2-grepps tvättställsblandare 220 med svängbar pip och lyftventil
 Art. Nr. 16510000
 RSK-nr. 8258357
 Ytskikt Krom
 Pos 1

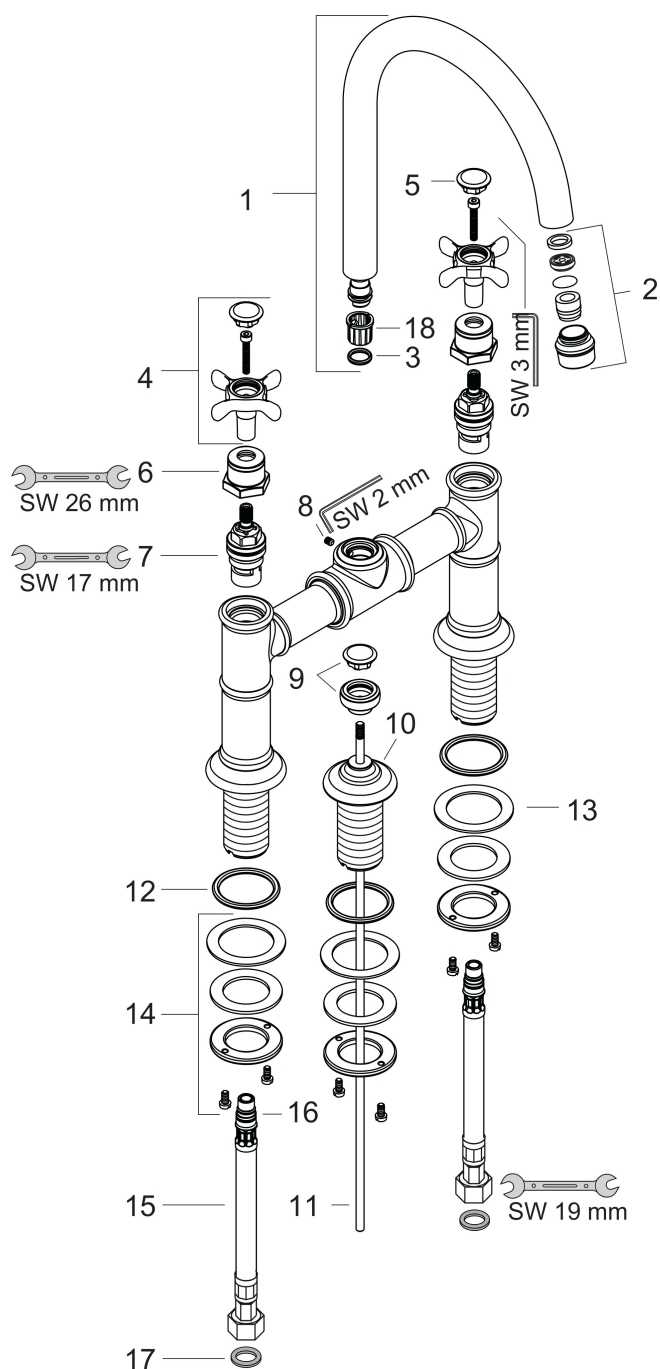
Flödesdiagram



1 Med flödesreducering
 2 Utan flödeskontroll

Varumärke	AXOR
Art. Namn	AXOR Montreux 2-grepps tvättställsblandare 220 med svängbar pip och lyftventil
Art. Nr.	16510000
RSK-nr.	8258357
Ytskikt	Krom
Pos	1

Reservdelsritning för byggnadsår: >10/10



Varumärke	AXOR
Art. Namn	AXOR Montreux 2-grepps tvättställsblandare 220 med svängbar pip och lyftventil
Art. Nr.	16510000
RSK-nr.	8258357
Ytskikt	Krom
Pos	1

Reservdelslista för byggnadsår: >10/10

Pos.	Beskrivning	Art.nr.
1	Pip kpl.	97990000
2	perlator laminär M18x1 (7 l/min)	97991000
3	O-ring 11x2	98127000
4	Grepp	16597000
5	täckbrickset för grepp kall/varm/neutral	97987000
6	hylsa	97993000
7	Avstängningsventil högerstängande	94009000
8	null	98731000
9	Omkastar-knopp	98619000
10	Rosett	98620000
11	Lyftstång	94067000
12	O-ring 34x4	98155000
13	Glidring	97548000
14	null	96078000
15	Anslutnings slang 600 mm M10x1 G3/8	97398000
16	O-ring 8x1,75	97827000
17	Tätningssät	95581000
18	Glidring	92849000
a	Avlöppsventil	94139000
b	Luftblandare M18x1 (5 l/min)	95387000
c	Anslutningsrör 490 mm	96786000