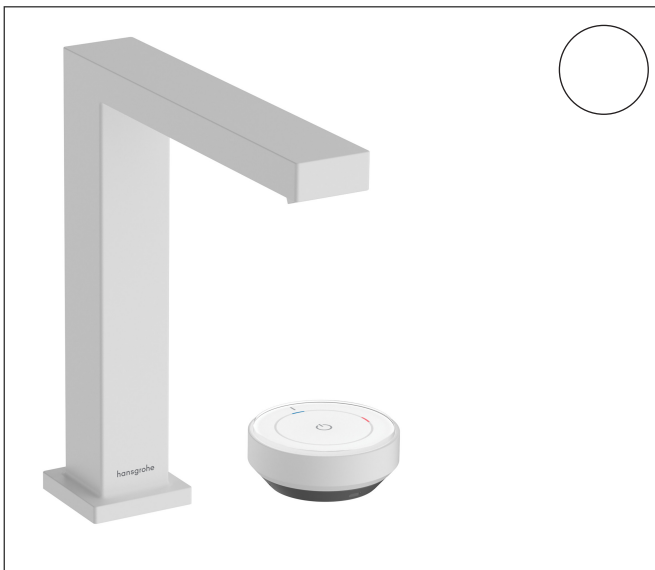


Varumärke	hansgrohe
Art. Namn	Tectoris E 2-håls tvättställsblandare 150 CoolStart EcoSmart+ med silventil
Art. Nr.	73053700
RSK-nr.	8276287
Ytsikt	Matt vit
Pos	1



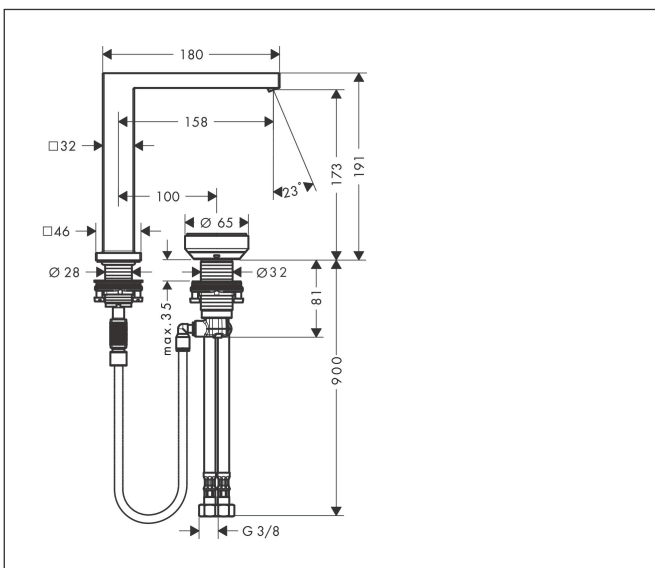
Produktbild



Funktioner

- består av: 2-håls tvättställsblandare, bottenventil
- ComfortZone: 150
- överhäng: 158 mm
- kranhöjd: 173 mm
- handtagsvariant: cylindergrepp
- stråltyp: WaterfallStream
- maximal flödesmängd vid 3 bar: 4 l/min
- Selectinsats med temperaturkontroll
- bekväm styrning med vrid- och tryckknapp
- material manöverelement: metallkropp, säkerhetsglas
- öppen bottenventil
- material bottenventil: metall
- flexibel placering av manöverelement
- ljudklass: I
- flödesklass: O
- pipen blir inte igenkalkad av vattenstänk
- quick connect anslutningslang
- EU taxonomy: max. 6 l/min - Substantial Contribution (SC) möjligt
- LEED: 50 % reduktion - max. 4,2 l/min
- BREEAM: nivå 3 - max. 4,5 l/min

Ritning



Teknologi



Certifikat



Koder/standarder

- STA 1870

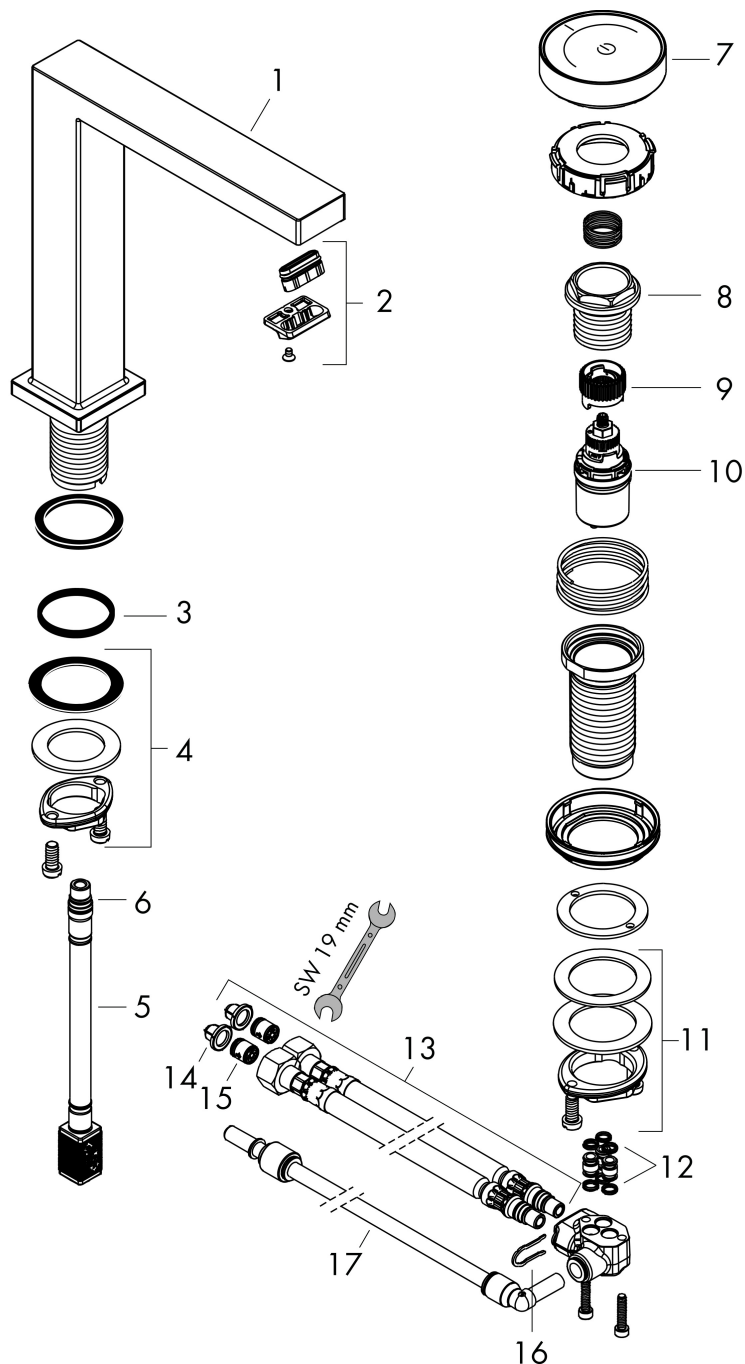
Varumärke hansgrohe
 Art. Namn **Tecturis E** 2-håls tvättställsblandare 150 CoolStart EcoSmart+ med silventil
 Art. Nr. 73053700
 RSK-nr. 8276287
 Ytskikt Matt vit
 Pos 1

Flödesdiagram



Varumärke	hansgrohe
Art. Namn	Tectoris E 2-håls tvättställsblandare 150 CoolStart EcoSmart+ med silventil
Art. Nr.	73053700
RSK-nr.	8276287
Ytskikt	Matt vit
Pos	1

Reservdelsritning för byggnadsår: >10/23



Varumärke	hansgrohe
Art. Namn	Tecturis E 2-håls tvättställsblandare 150 CoolStart EcoSmart+ med silventil
Art. Nr.	73053700
RSK-nr.	8276287
Ytskikt	Matt vit
Pos	1

Reservdelstilla för byggnadsår: >10/23

Pos.	Beskrivning	Art.nr.
1	Pip kpl.	87102700
2	Luftblandare kpl.	94994700
3	O-ring 26x4	92191000
4	null	92909000
5	null	92913000
6	O-ring 8x1,75	97827000
7	Grepp	87490700
8	Mutter	87491000
9	Greppadapter	92526000
10	Kartusch kpl.	92529000
11	null	13961000
12	O-ring 5x1,5	92805000
13	Anslutnings slang 900 mm M8x0,75 G3/8	92898000
14	Silpackning	95291000
15	Backventil DW 10	96456000
16	Klämma	98403000
17	Slang	87492000
a	Avlopp	50001700