

Varumärke
Art. Namn

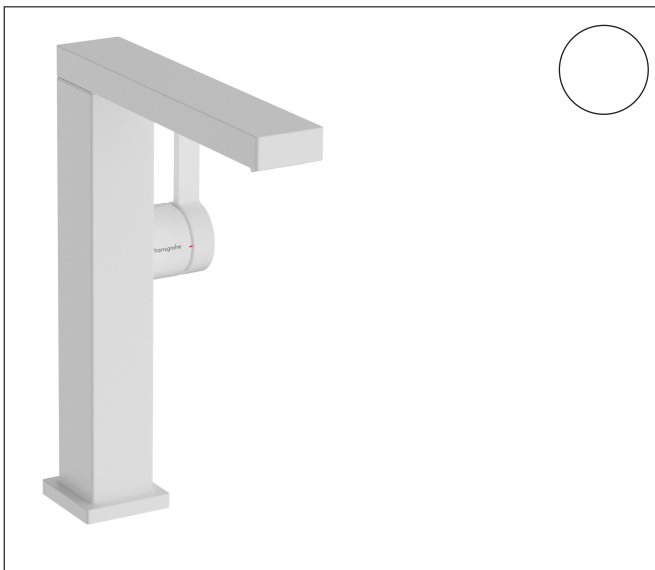
hansgrohe
Tecturis E 1-grepps tvättställsblandare 210 Fine CoolStart EcoSmart+ med svängbar pip och push-open ventil

Art. Nr.
RSK-nr.
Ytskikt
Pos

73060700
8276291
Matt vit
1



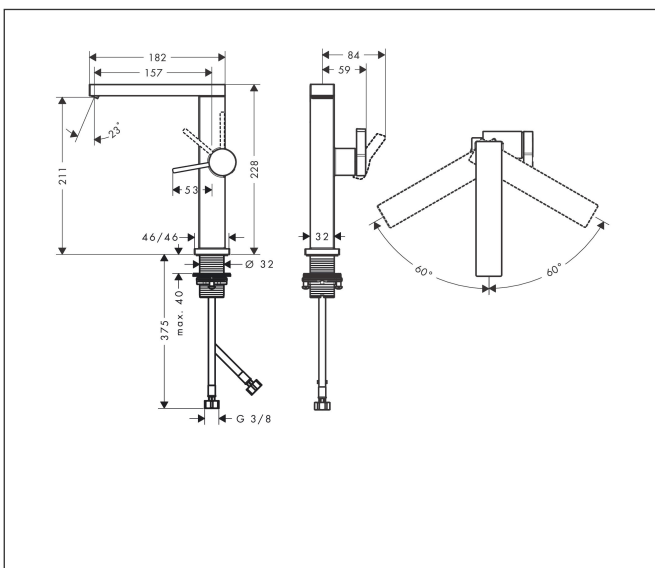
Produktbild



Funktioner

- består av: 1-grepps tvättställsblandare, bottenventil
- ComfortZone: 210
- överhäng: 157 mm
- kranhöjd: 211 mm
- handtagsvariant: spakhandtag
- svängradie 120°
- stråltyp: WaterfallStream
- maximal flödesmängd vid 3 bar: 4 l/min
- keramisk avstängning
- push-open avloppsventil G 1 ¼
- material bottenventil: metall
- ljudklass: I
- flödesklass: O
- EU taxonomy: max. 6 l/min - Substantial Contribution (SC) möjligt
- LEED: 50 % reduktion - max. 4,2 l/min
- BREEAM: nivå 3 - max. 4,5 l/min

Ritning



Teknologi



Certifikat



Koder/standarder

- STA 1870

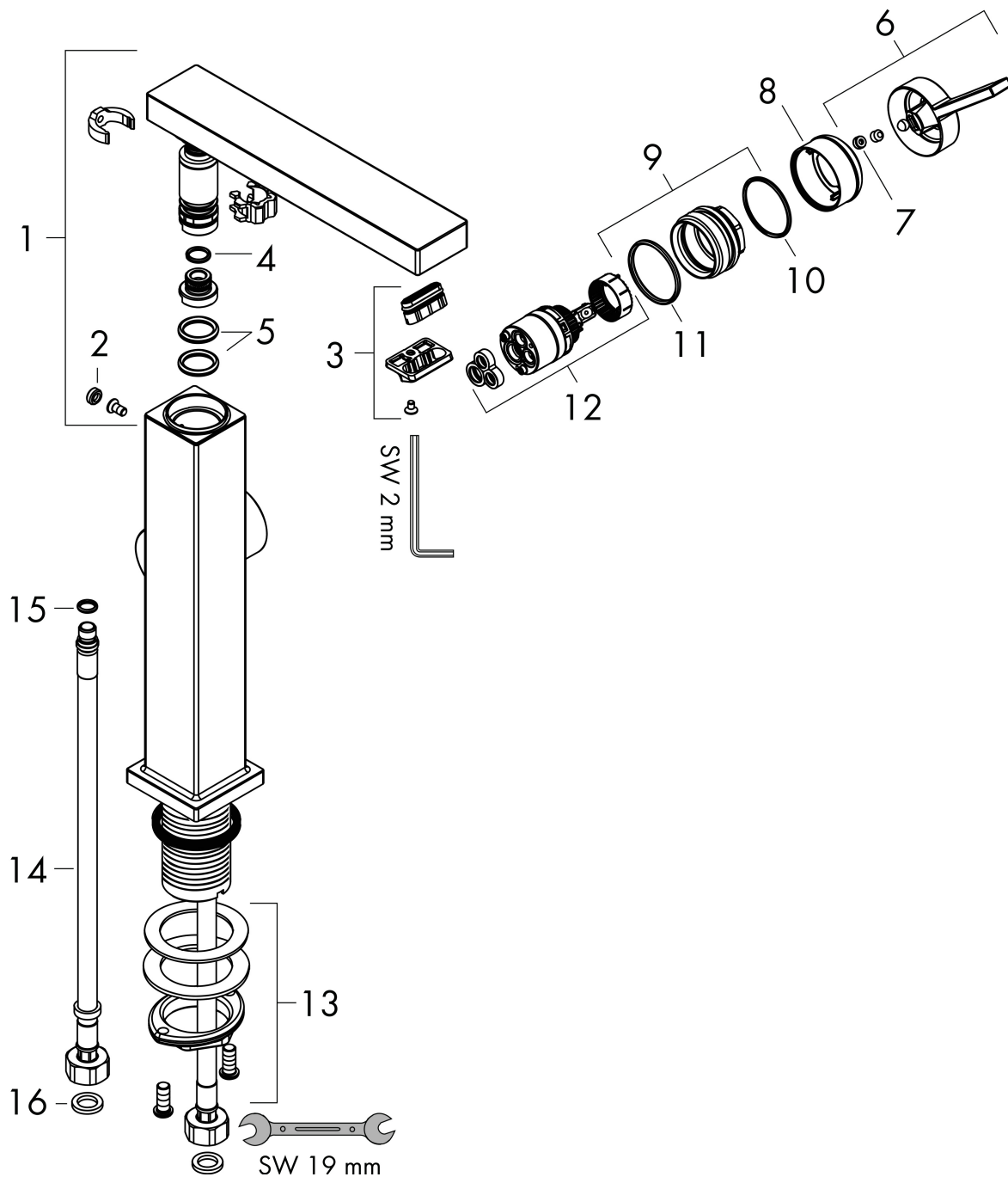
Varumärke hansgrohe
 Art. Namn **Tecturis E** 1-grepps tvättställsblandare 210 Fine CoolStart EcoSmart+ med svängbar pip och push-open ventil
 Art. Nr. 73060700
 RSK-nr. 8276291
 Ytskikt Matt vit
 Pos 1

Flödesdiagram



Varumärke	hansgrohe
Art. Namn	Tecturis E 1-grepps tvättställsblandare 210 Fine CoolStart EcoSmart+ med svängbar pip och push-open ventil
Art. Nr.	73060700
RSK-nr.	8276291
Ytskikt	Matt vit
Pos	1

Reservdelssritning för byggnadsår: >06/23



Varumärke	hansgrohe
Art. Namn	Tecturis E 1-grepps tvättställsblandare 210 Fine CoolStart EcoSmart+ med svängbar pip och push-open ventil
Art. Nr.	73060700
RSK-nr.	8276291
Ytskikt	Matt vit
Pos	1

Reservdelslista för byggnadsår: >06/23

Pos.	Beskrivning	Art.nr.
1	Pip kpl.	94998700
2	täckbricka, grepp	95181000
3	Luftblandare kpl.	94994700
4	O-ring 9x1,5	98117000
5	O-Ring 14x2,5	98189000
6	Grepp	94997700
7	täckbricka, grepp	93735700
8	Rosett	94987700
9	Mutter	94996000
10	O-ring 28x1,5	98421000
11	O-ring 29x2	98391000
12	Kartusch kpl.	93760000
13	null	13961000
14	Anslutningsslang 450 mm M8x0,75 G3/8	97206000
15	O-ring 7x1,5	98422000
16	Tätningssset	95581000
a	Rosett till omvända anslutningar	87494700
b	Push-open bottenventil	50100700